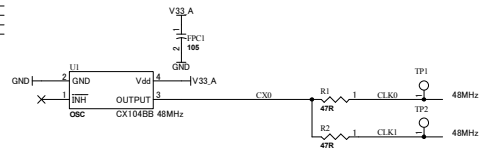
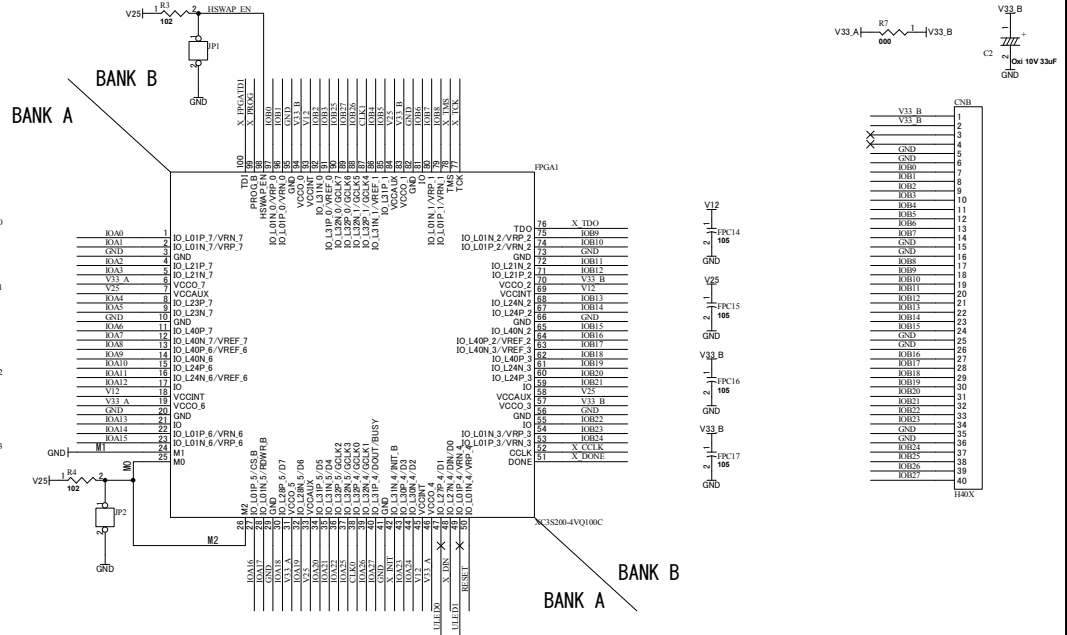


V12
V25
V33.A
V33.B
V33.C
V33.D
V33.E
V33.F
V33.G
V33.H
V33.I
V33.J
V33.K
V33.L
V33.M
V33.N
V33.O
V33.P
V33.Q
V33.R
V33.S
V33.T
V33.U
V33.V
V33.W
V33.X
V33.Y
V33.Z

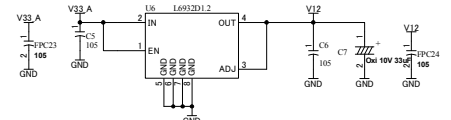
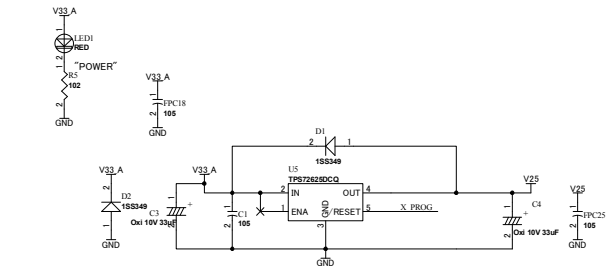
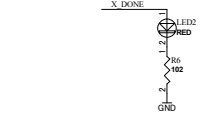
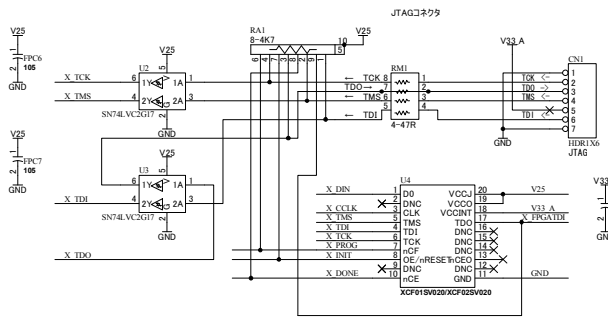


V33.B
V33.C
V12
V25
V33.A
V33.B
V33.C
V33.D
V33.E
V33.F
V33.G
V33.H
V33.I
V33.J
V33.K
V33.L
V33.M
V33.N
V33.O
V33.P
V33.Q
V33.R
V33.S
V33.T
V33.U
V33.V
V33.W
V33.X
V33.Y
V33.Z



CNA
1
2
3
4
5
6
7
8
9
10
11
12
13
14
15
16
17
18
19
20
21
22
23
24
25
26
27
28
29
30
31
32
33
34
35
36
37
38
39
40

CNB
1
2
3
4
5
6
7
8
9
10
11
12
13
14
15
16
17
18
19
20
21
22
23
24
25
26
27
28
29
30
31
32
33
34
35
36
37
38
39
40



		2008/09/05	
		HuMANDATA LTD. OSAKA JAPAN www.hdl.co.jp	
<p>SP3 VQ100 FPGA BOARD</p>		DOC. No.	XCM-301
		Date:	5-Sep-2008
<p>13:06:41</p>		File:	XCM301A.sch
<p>Sheet 1 of 1</p>		<p>A2</p>	