

A

B

C

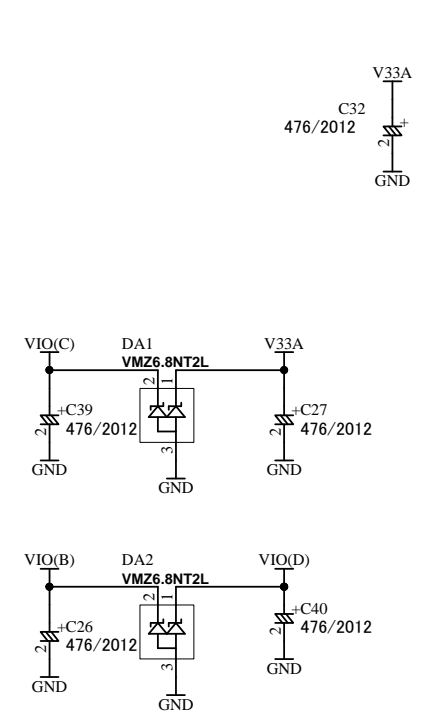
D

A

B

C

D



CNA

1	V33A	2	V33A
3	V33A	4	V33A
5	RSV	6	RSV
7	RSV	8	RSV
9	RSV	10	RSV
11	EXCLK_AP	12	EXCLK_AN
13	CK	14	CK
15	RSV	16	RSV
17	IOA0	18	IOA32
19	IOA1	19	IOA33
20	IOA2	20	IOA34
21	IOA3	21	IOA35
22	IOA4	22	IOA36
23	IOA5	23	IOA37
24	IOA6	24	IOA38
25	IOA7	25	IOA39
26	IOA8	26	IOA40
27	IOA9	27	IOA41
28	IOA10	28	IOA42
29	IOA11	29	IOA43
30	IOA12	30	IOA44
31	IOA13	31	IOA45
32	IOA14	32	IOA46
33	IOA15	33	IOA47
34	IOA16	34	IOA48
35	IOA17	35	IOA49
36	IOA18	36	IOA50
37	IOA19	37	IOA51
38	IOA20	38	IOA52
39	IOA21	39	IOA53
40	IOA22	40	IOA54
41	IOA23	41	IOA55
42	IOA24	42	IOA56
43	IOA25	43	IOA57
44	IOA26	44	IOA58
45	IOA27	45	IOA59
46	IOA28	46	IOA60
47	IOA29	47	IOA61
48	IOA30	48	IOA62
49	IOA31	49	IOA63
50	IO	50	IO
51	IO	51	IO
52	IO	52	IO
53	IO	53	IO
54	IO	54	IO
55	IO	55	IO
56	IO	56	IO
57	IO	57	IO
58	IO	58	IO
59	IO	59	IO
60	IO	60	IO
61	IO	61	IO
62	IO	62	IO
63	IO	63	IO
64	IO	64	IO
65	IO	65	IO
66	IO	66	IO
67	IO	67	IO
68	IO	68	IO
69	IO	69	IO
70	IO	70	IO
71	IO	71	IO
72	IO	72	IO
73	IO	73	IO
74	IO	74	IO
75	IO	75	IO
76	IO	76	IO
77	IO	77	IO
78	IO	78	IO
79	IO	79	IO
80	IO	80	IO

FX10-80PH

CNB

1	VIO(B)	2	VIO(B)
3	VIO(B)	4	VIO(B)
5	RSV	6	RSV
7	RSV	8	RSV
9	RSV	10	RSV
11	EXCLK_BP	12	EXCLK_BN
13	CK	14	CK
15	RSV	16	RSV
17	IOB0	18	IOB32
19	IOB1	19	IOB33
20	IOB2	20	IOB34
21	IOB3	21	IOB35
22	IOB4	22	IOB36
23	IOB5	23	IOB37
24	IOB6	24	IOB38
25	IOB7	25	IOB39
26	IOB8	26	IOB40
27	IOB9	27	IOB41
28	IOB10	28	IOB42
29	IOB11	29	IOB43
30	IOB12	30	IOB44
31	IOB13	31	IOB45
32	IOB14	32	IOB46
33	IOB15	33	IOB47
34	IOB16	34	IOB48
35	IOB17	35	IOB49
36	IOB18	36	IOB50
37	IOB19	37	IOB51
38	IOB20	38	IOB52
39	IOB21	39	IOB53
40	IOB22	40	IOB54
41	IOB23	41	IOB55
42	IOB24	42	IOB56
43	IOB25	43	IOB57
44	IOB26	44	IOB58
45	IOB27	45	IOB59
46	IOB28	46	IOB60
47	IOB29	47	IOB61
48	IOB30	48	IOB62
49	IOB31	49	IOB63
50	IO	50	IO
51	IO	51	IO
52	IO	52	IO
53	IO	53	IO
54	IO	54	IO
55	IO	55	IO
56	IO	56	IO
57	IO	57	IO
58	IO	58	IO
59	IO	59	IO
60	IO	60	IO
61	IO	61	IO
62	IO	62	IO
63	IO	63	IO
64	IO	64	IO
65	IO	65	IO
66	IO	66	IO
67	IO	67	IO
68	IO	68	IO
69	IO	69	IO
70	IO	70	IO
71	IO	71	IO
72	IO	72	IO
73	IO	73	IO
74	IO	74	IO
75	IO	75	IO
76	IO	76	IO
77	IO	77	IO
78	IO	78	IO
79	IO	79	IO
80	IO	80	IO

FX10-80PH

CNC

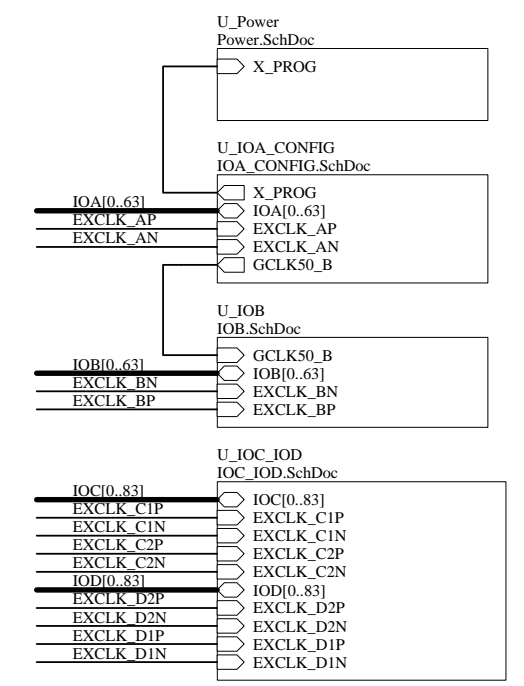
1	VIO(C)	2	VIO(C)
3	VIO(C)	4	VIO(C)
5	RSV	6	RSV
7	RSV	8	RSV
9	RSV	10	RSV
11	EXCLK_C1P	12	EXCLK_C2P
13	EXCLK_C1N	14	EXCLK_C2N
15	CK	16	CK
17	IOC0	18	IOC42
19	IOC1	19	IOC43
20	IOC2	20	IOC44
21	IOC3	21	IOC45
22	IOC4	22	IOC46
23	IOC5	23	IOC47
24	IOC6	24	IOC48
25	IOC7	25	IOC49
26	IOC8	26	IOC50
27	IOC9	27	IOC51
28	IOC10	28	IOC52
29	IOC11	29	IOC53
30	IOC12	30	IOC54
31	IOC13	31	IOC55
32	IOC14	32	IOC56
33	IOC15	33	IOC57
34	IOC16	34	IOC58
35	IOC17	35	IOC59
36	IOC18	36	IOC60
37	IOC19	37	IOC61
38	IOC20	38	IOC62
39	IOC21	39	IOC63
40	IOC22	40	IOC64
41	IOC23	41	IOC65
42	IOC24	42	IOC66
43	IOC25	43	IOC67
44	IOC26	44	IOC68
45	IOC27	45	IOC69
46	IOC28	46	IOC70
47	IOC29	47	IOC71
48	IOC30	48	IOC72
49	IOC31	49	IOC73
50	IOC32	50	IOC74
51	IOC33	51	IOC75
52	IOC34	52	IOC76
53	IOC35	53	IOC77
54	IOC36	54	IOC78
55	IOC37	55	IOC79
56	IOC38	56	IOC80
57	IOC39	57	IOC81
58	IOC40	58	IOC82
59	IOC41	59	IOC83
60	IO	60	IO
61	IO	61	IO
62	IO	62	IO
63	IO	63	IO
64	IO	64	IO
65	IO	65	IO
66	IO	66	IO
67	IO	67	IO
68	IO	68	IO
69	IO	69	IO
70	IO	70	IO
71	IO	71	IO
72	IO	72	IO
73	IO	73	IO
74	IO	74	IO
75	IO	75	IO
76	IO	76	IO
77	IO	77	IO
78	IO	78	IO
79	IO	79	IO
80	IO	80	IO

FX10-100PH

CND

1	VIO(D)	2	VIO(D)
3	VIO(D)	4	VIO(D)
5	RSV	6	RSV
7	RSV	8	RSV
9	RSV	10	RSV
11	EXCLK_D1P	12	EXCLK_D2P
13	EXCLK_D1N	14	EXCLK_D2N
15	CK	16	CK
17	IOD0	18	IOD42
19	IOD1	19	IOD43
20	IOD2	20	IOD44
21	IOD3	21	IOD45
22	IOD4	22	IOD46
23	IOD5	23	IOD47
24	IOD6	24	IOD48
25	IOD7	25	IOD49
26	IOD8	26	IOD50
27	IOD9	27	IOD51
28	IOD10	28	IOD52
29	IOD11	29	IOD53
30	IOD12	30	IOD54
31	IOD13	31	IOD55
32	IOD14	32	IOD56
33	IOD15	33	IOD57
34	IOD16	34	IOD58
35	IOD17	35	IOD59
36	IOD18	36	IOD60
37	IOD19	37	IOD61
38	IOD20	38	IOD62
39	IOD21	39	IOD63
40	IOD22	40	IOD64
41	IOD23	41	IOD65
42	IOD24	42	IOD66
43	IOD25	43	IOD67
44	IOD26	44	IOD68
45	IOD27	45	IOD69
46	IOD28	46	IOD70
47	IOD29	47	IOD71
48	IOD30	48	IOD72
49	IOD31	49	IOD73
50	IOD32	50	IOD74
51	IOD33	51	IOD75
52	IOD34	52	IOD76
53	IOD35	53	IOD77
54	IOD36	54	IOD78
55	IOD37	55	IOD79
56	IOD38	56	IOD80
57	IOD39	57	IOD81
58	IOD40	58	IOD82
59	IOD41	59	IOD83
60	IO	60	IO
61	IO	61	IO
62	IO	62	IO
63	IO	63	IO
64	IO	64	IO
65	IO	65	IO
66	IO	66	IO
67	IO	67	IO
68	IO	68	IO
69	IO	69	IO
70	IO	70	IO
71	IO	71	IO
72	IO	72	IO
73	IO	73	IO
74	IO	74	IO
75	IO	75	IO
76	IO	76	IO
77	IO	77	IO
78	IO	78	IO
79	IO	79	IO
80	IO	80	IO

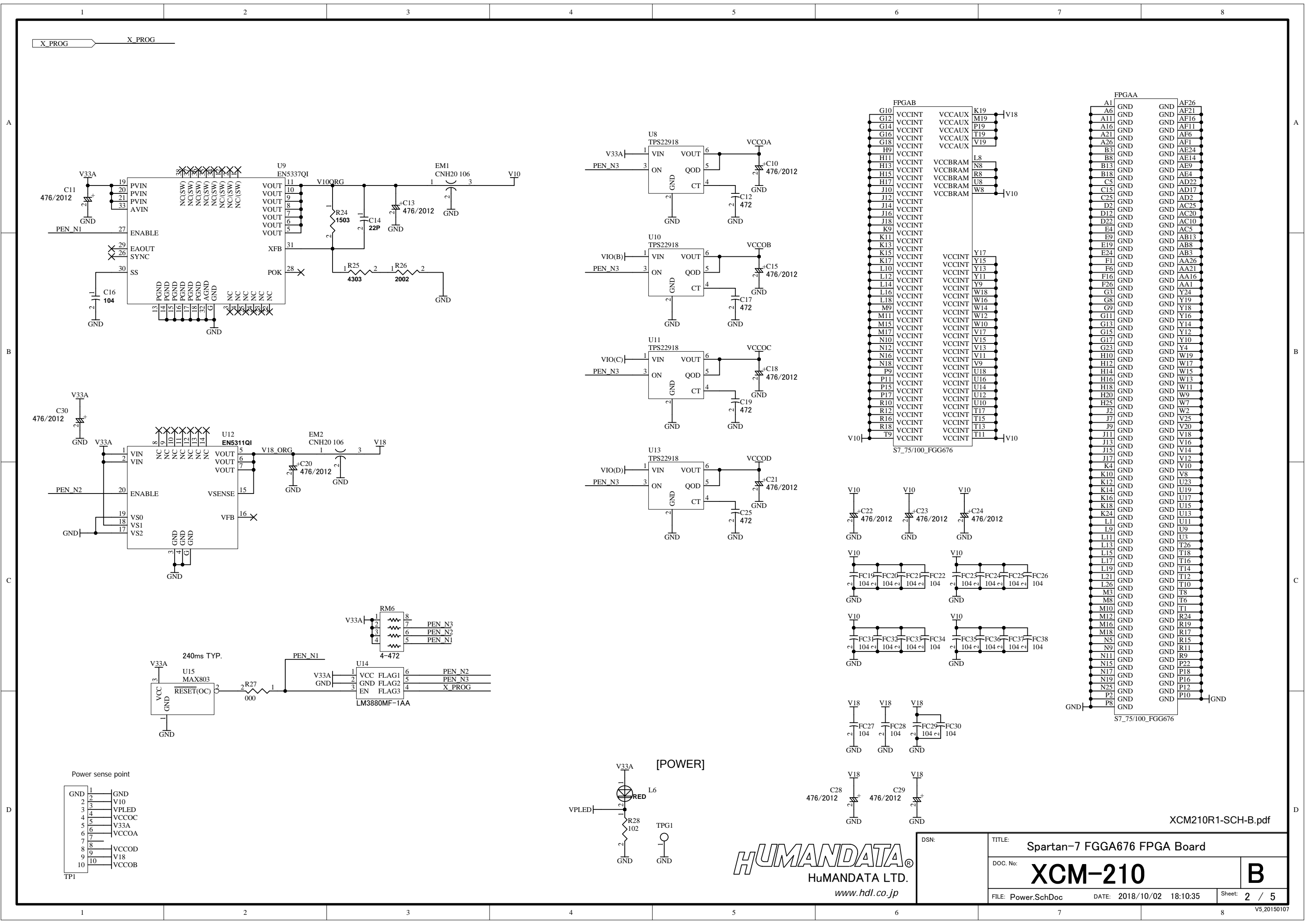
FX10-100PH



XCM210R1-SCH-B.pdf



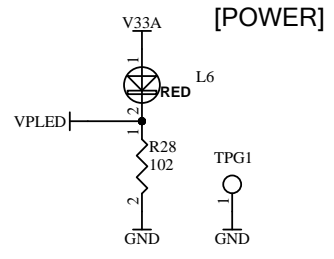
DSN:	TITLE: Spartan-7 FGGA676 FPGA Board
DOC. No:	XCM-210
FILE: XCM210.SchDoc	DATE: 2018/10/02 18:10:35
Sheet: 1 / 5	B



Power sense point

1	GND
2	V10
3	VPLED
4	VCCOC
5	V33A
6	VCCOA
7	VCCOD
8	V18
9	V18
10	VCCOB

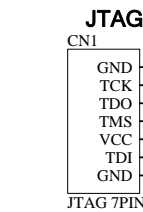
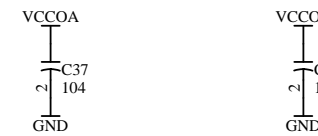
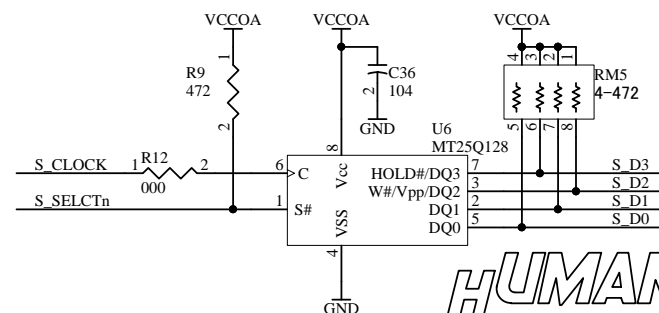
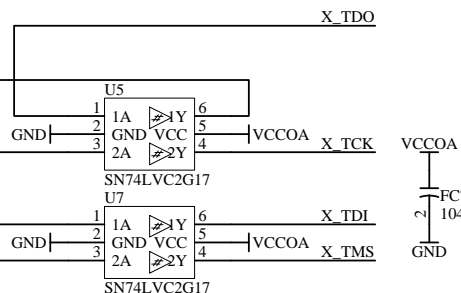
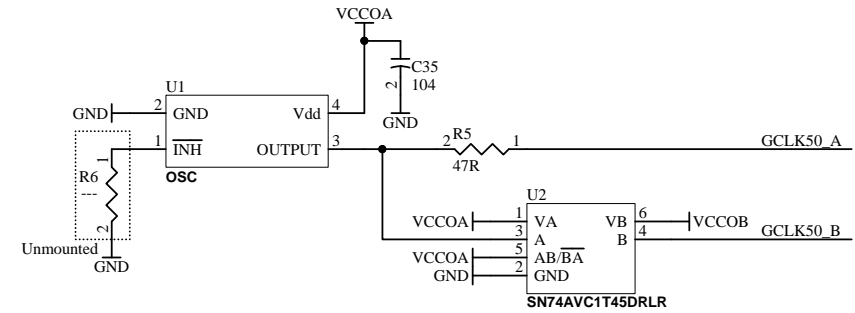
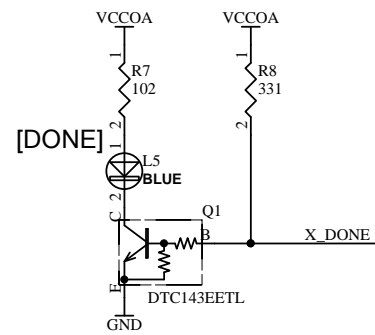
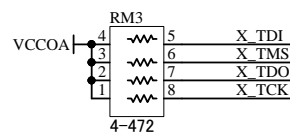
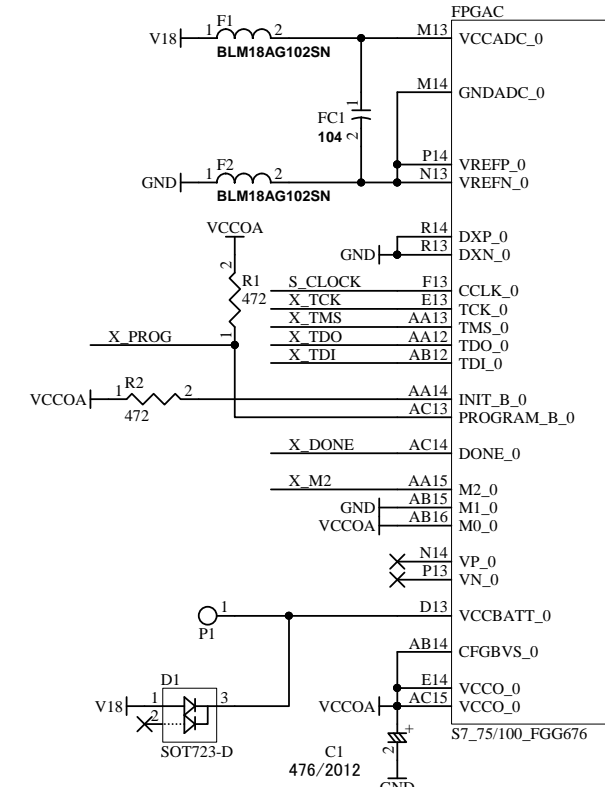
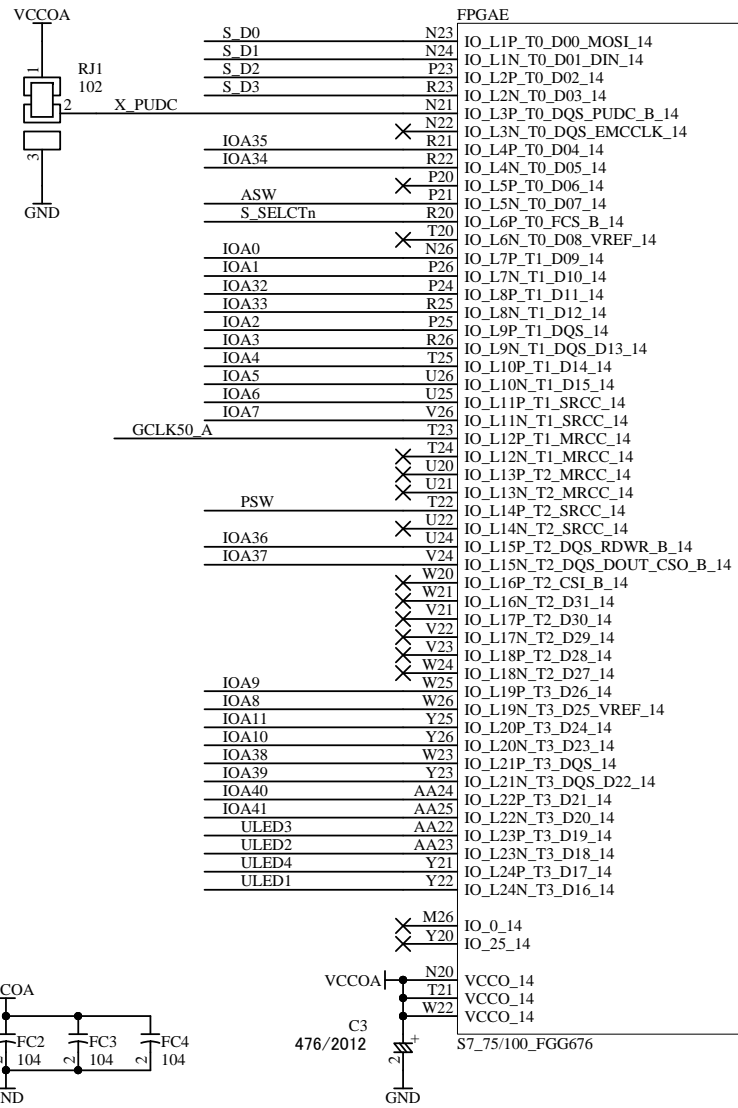
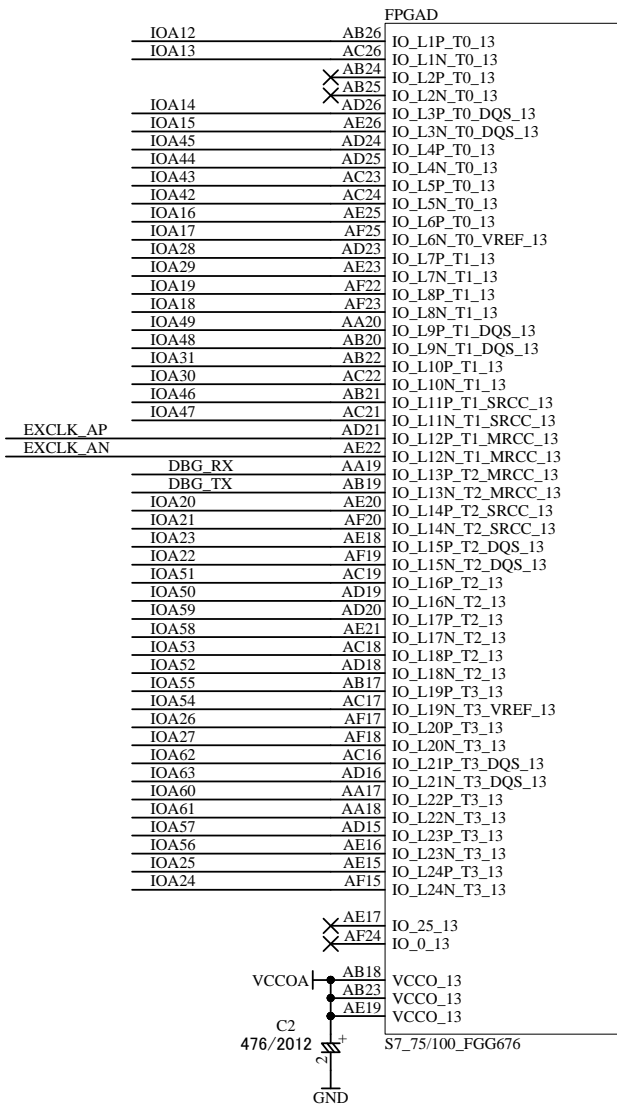
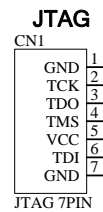
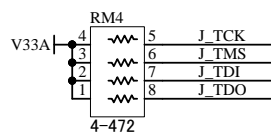
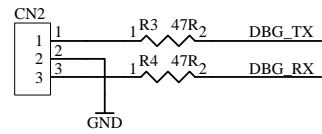
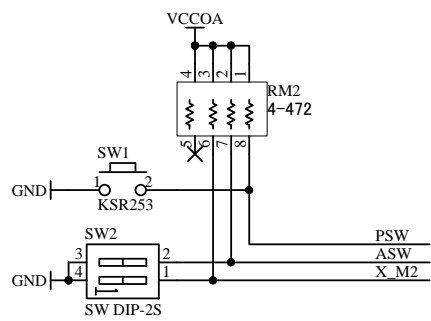
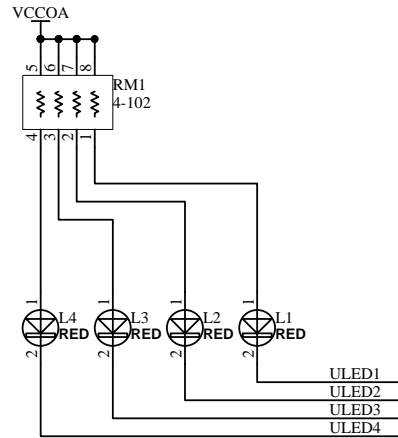
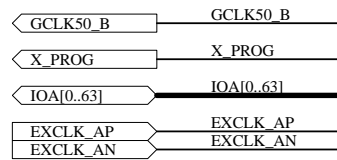
TP1



XCM210R1-SCH-B.pdf



DSN:	TITLE: Spartan-7 FFGA676 FPGA Board
DOC. No:	XCM-210
FILE: Power.SchDoc	DATE: 2018/10/02 18:10:35
Sheet:	B / 5

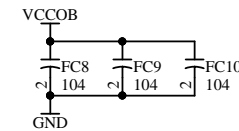
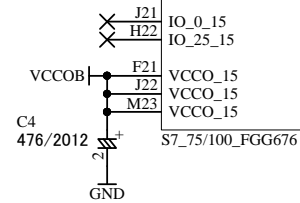
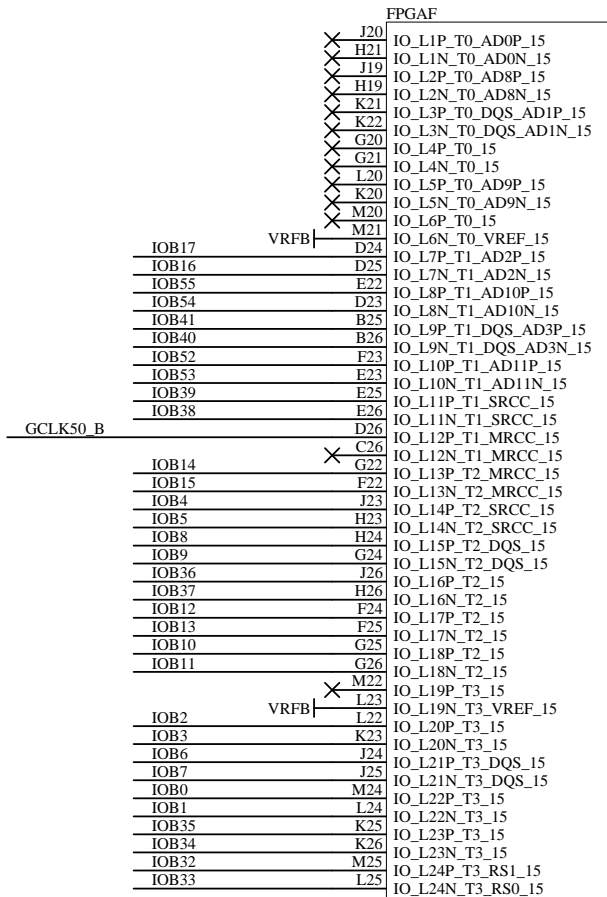
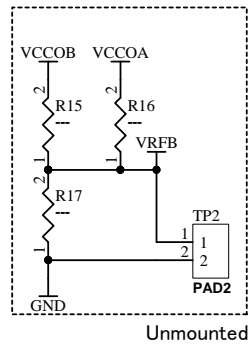
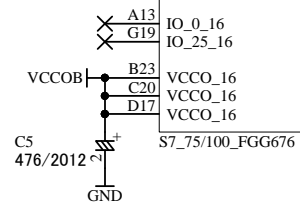
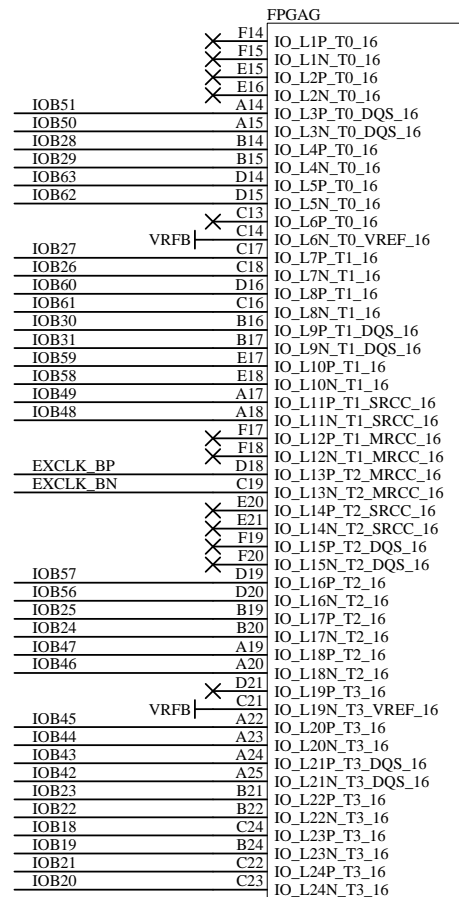
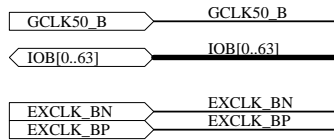


DSN:	TITLE: Spartan-7 FGA676 FPGA Board
DOC. No:	XCM-210
FILE: IO_CONFIG.SchDoc	DATE: 2018/10/02 18:10:35
Sheet:	3 / 5

XCM210R1-SCH-B.pdf

B

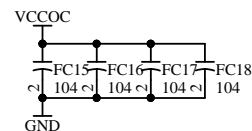
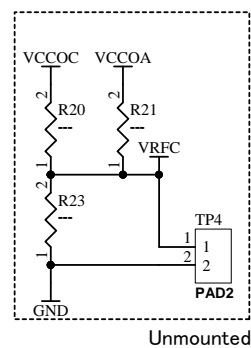
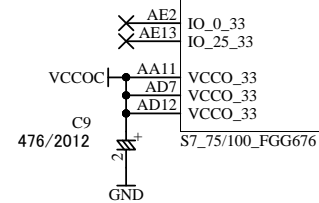
V5.20150107



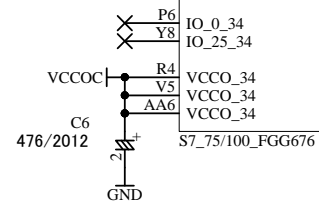
IOC[0..83]	IOCI0..831
EXCLK C1P	EXCLK_C1P
EXCLK C1N	EXCLK_C1N
EXCLK C2P	EXCLK_C2P
EXCLK C2N	EXCLK_C2N

IOD[0..83]	IODI0..831
EXCLK DIP	EXCLK_DIP
EXCLK DIN	EXCLK_DIN
EXCLK D2P	EXCLK_D2P
EXCLK D2N	EXCLK_D2N

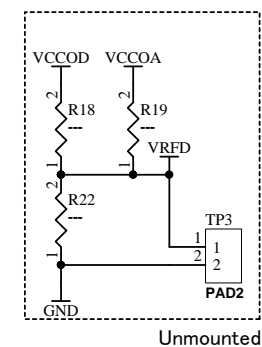
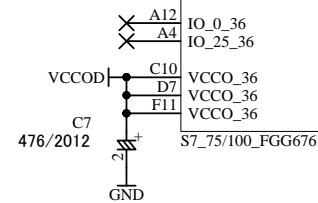
FPGA H	
IOC13	AD1
IOC12	AE1
IOC57	AC3
IOC56	AC2
IOC10	AF3
IOC11	AF2
IOC8	AF5
IOC9	AF4
IOC55	AC4
IOC54	AD4
	AD3
	AE3
IOC50	AE6
IOC51	AE5
IOC52	AD6
IOC53	AD5
IOC33	AA8
IOC32	AB7
IOC30	AB6
IOC31	AC6
IOC28	AC8
IOC29	AC7
EXCLK C1P	AE8
EXCLK C1N	AE7
EXCLK C2P	AA10
EXCLK C2N	AB10
IOC6	AF8
IOC7	AF7
IOC26	AC9
IOC27	AD8
IOC48	AD10
IOC49	AD9
IOC4	AF10
IOC5	AF9
IOC24	AA9
IOC25	AB9
	AB9
	AC12
	AD11
IOC2	AE12
IOC3	AF12
IOC46	AE11
IOC47	AE10
IOC0	AF14
IOC1	AF13
IOC44	AB11
IOC45	AC11
IOC43	AD14
IOC42	AD13



FPGA I	
IOC81	P3
IOC80	R3
IOC23	P1
IOC22	R1
IOC74	P5
IOC75	P4
IOC71	R2
IOC70	T2
IOC83	R5
IOC82	T5
	R7
	R6
IOC15	AB2
IOC14	AC1
IOC62	Y3
IOC63	Y2
IOC17	AA2
IOC16	AB1
IOC19	W1
IOC18	Y1
IOC21	U1
IOC20	V1
IOC67	V3
IOC66	V2
IOC65	T7
IOC64	U7
IOC73	U6
IOC72	U5
IOC79	T4
IOC78	U4
IOC41	V7
IOC40	V6
IOC69	T3
IOC68	U2
IOC77	V4
IOC76	W3
	W5
	W4
IOC37	Y5
IOC36	AA5
IOC39	W6
IOC38	Y6
IOC58	AB5
IOC59	AB4
IOC61	AA4
IOC60	AA3
IOC35	Y7
IOC34	AA7



FPGA K	
IOD0	E11
IOD1	E10
IOD42	F12
IOD43	E12
IOD48	D11
IOD49	D10
IOD61	B10
IOD60	A10
IOD46	C12
IOD47	C11
	B12
	B11
IOD5	F8
IOD4	E8
IOD50	C9
IOD51	C8
IOD63	B9
IOD62	A9
IOD2	F10
IOD3	E9
IOD64	A8
IOD65	A7
EXCLK DIP	D9
EXCLK DIN	D8
EXCLK D2P	C7
EXCLK D2N	C6
IOD54	B7
IOD55	B6
IOD6	D6
IOD52	F7
IOD53	E7
IOD9	E5
IOD8	D5
IOD67	B5
IOD66	A5
	C3
	C2
IOD59	C4
IOD58	B4
IOD70	B2
IOD71	B1
IOD68	A3
IOD69	A2
IOD73	D1
IOD72	C1
IOD37	D4
IOD36	D3



FPGA J	
IOD34	G5
IOD35	F5
IOD44	K8
IOD45	J8
IOD10	G4
IOD11	F4
IOD57	H6
IOD56	G6
IOD14	J6
IOD15	J5
	H7
	G7
IOD32	G2
IOD33	F2
IOD13	F3
IOD12	E3
IOD77	H1
IOD76	G1
IOD74	E2
IOD75	E1
IOD16	H3
IOD17	H2
IOD7	H2
IOD30	J4
IOD31	H4
IOD39	K7
IOD38	K6
IOD41	M7
IOD40	L7
IOD28	L5
IOD29	K5
IOD27	N6
IOD26	M6
IOD25	M5
IOD24	M4
IOD22	L4
IOD23	L3
	N3
	K3
IOD19	K3
IOD18	J3
IOD21	L2
IOD20	K2
IOD83	N2
IOD82	N1
IOD79	K1
IOD78	J1
IOD81	M2
IOD80	M1

