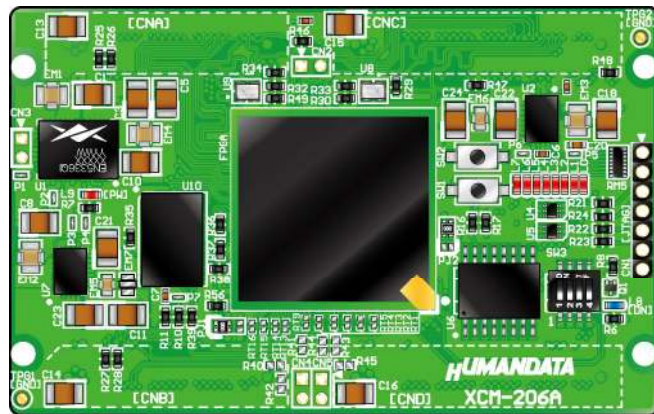




Spartan-6 FPGA ボード
XCM-206
ユーザーズマニュアル
Ver. 1.3



ヒューマンデータ

目次


● はじめに.....	1
● ご注意.....	1
● 改訂記録.....	1
1. 共通ピンについて 【重要】	2
2. 製品の内容について.....	2
3. 開発環境.....	3
4. 仕様.....	3
5. 製品説明.....	4
5.1. 各部名称.....	4
5.2. ブロック図.....	5
5.3. 電源.....	5
5.4. クロック.....	6
5.5. 設定スイッチ (SW3).....	6
6. FPGA コンフィギュレーション.....	7
6.1. JTAG/バウンダリスキャン.....	7
6.2. コンフィグ ROM ファイルの作成.....	7
6.3. コンフィグ ROM アクセス.....	8
7. FPGA ピン割付け表.....	9
7.1. ユーザ I/O (CNA).....	9
7.2. ユーザ I/O (CNB).....	10
7.3. ユーザ I/O (CNC).....	11
7.4. ユーザ I/O (CND).....	12
7.5. MRAM (U11).....	14
7.6. DDR2SDRAM (U10).....	15
7.7. オンボードクロック.....	16
7.8. 外部クロック入力.....	16
7.9. 汎用 LED.....	16
7.10. 汎用スイッチ.....	16
7.11. 共通ピン.....	17
8. サポートページ.....	18
9. 付属資料.....	18
10. お問い合わせについて.....	18


● はじめに

この度は Spartan-6 FPGA ボード XCM-206 シリーズをお買い上げいただきまして、誠にありがとうございます。

XCM-206 は、XILINX の高性能 FPGA Spartan-6 シリーズを用いた FPGA ボードで、電源回路、クロック回路、コンフィギュレーション回路などを装備した、使いやすいボードになっています。どうぞご活用ください。

● ご注意

 禁止	1 本製品には、民生用の一般電子部品が使用されています。宇宙、航空、医療、原子力等、各種安全装置など人命、事故にかかわる特別な品質、信頼性が要求される用途でのご使用はご遠慮ください。
	2 水中、高湿度の場所での使用はご遠慮ください。
	3 腐食性ガス、可燃性ガス等引火性のガスのあるところでの使用はご遠慮ください。
	4 基板表面に他の金属が接触した状態で電源を入れしないでください。
	5 定格を越える電源を加えないでください。

 注意	6 本書の内容は、改良のため将来予告なしに変更することがありますので、ご了承ください。
	7 本書の内容については万全を期して作成しましたが、万一誤りなど、お気づきの点がございましたら、ご連絡をお願いいたします。
	8 本製品の運用の結果につきましては、7. 項にかかわらず当社は責任を負いかねますので、ご了承ください。
	9 本書に記載されている使用と異なる使用をされ、あるいは本書に記載されていない使用をされた場合の結果については、当社は責任を負いません。
	10 本書および、回路図、サンプル回路などを無断で複製、引用、配布することはお断りいたします。
	11 発煙や発火、異常な発熱があった場合はすぐに電源を切ってください。
	12 ノイズの多い環境での動作は保障しかねますのでご了承ください。
13 静電気にご注意ください。	

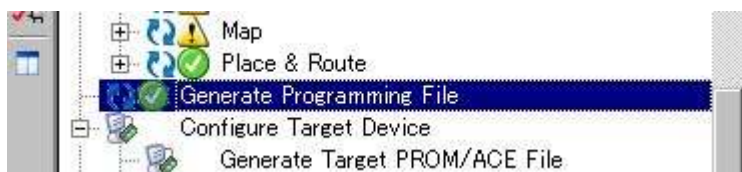
● 改訂記録

日付	バージョン	改訂内容
2011/04/08	1.0	・初版発行
2011/07/05	1.1	・LX75 を削除 ・ピンリスト誤植修正
2011/12/01	1.2	・外形図修正
2012/05/18	1.3	・3章「開発環境」についての記述を編集 ・10章「お問い合わせについて」を追加

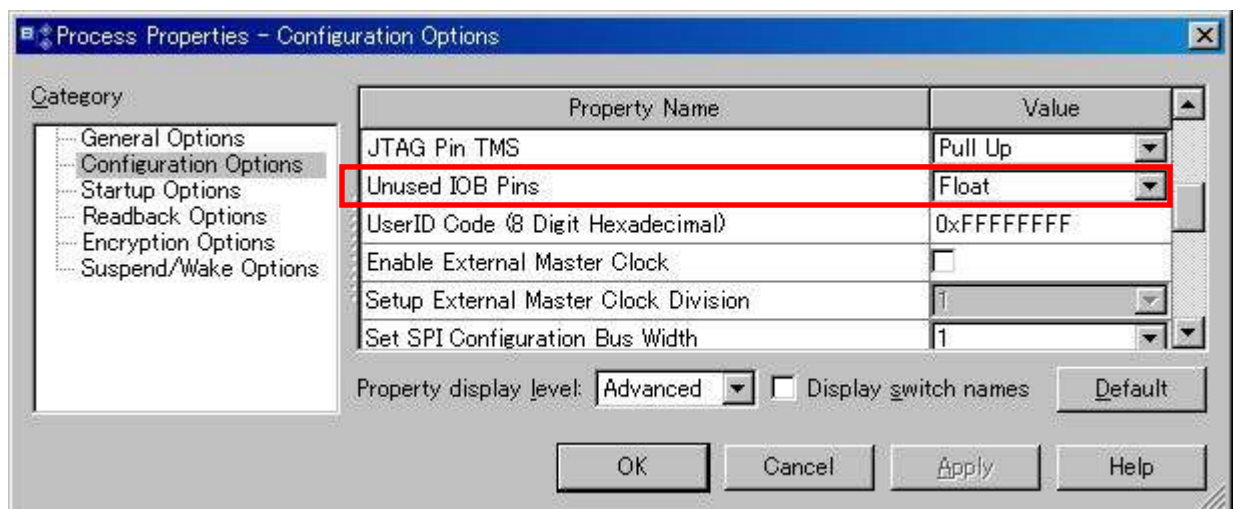
1. 共通ピンについて【重要】

本ボードでは、下表の Vref ピンが共通になっています。
意図しないショートを避けるため、未使用ピンの設定を【Float】としておくことを推奨します。ISE での未使用ピン処理設定の確認は下記をご参照ください。

VRFB	VRFD	V09_REF
A2	AD7	A23
G6	V6	L21
A16	R6	
A18	L6	



1. 【Generate Programming File】を右クリックして【Process Properties】を開きます



2. 【Configuration Options】内の【Unused IOB Pins】を確認します

2. 製品の内容について

本パッケージには、以下のものが含まれています。万一、不足などがございましたら弊社宛にご連絡ください。

FPGA ボード	XCM-206	1
付属品		1
マニュアル（本書）		1 *
ユーザ登録はがき		1 *

* オーダー毎に各 1 部の場合があります。（ご要望により追加請求できます）

3. 開発環境

FPGAの内部回路設計には、回路図エディタやHDL入力ツール、論理合成ツール等が必要です。開発ツールの選択はユーザー様で行っていただくようお願いいたします。当社では開発ツールについてのサポートと搭載デバイスそのもののサポートは一切行っておりません。

本マニュアルは、マニュアル作成時に当社で使用している開発ツールを元に作成しています。

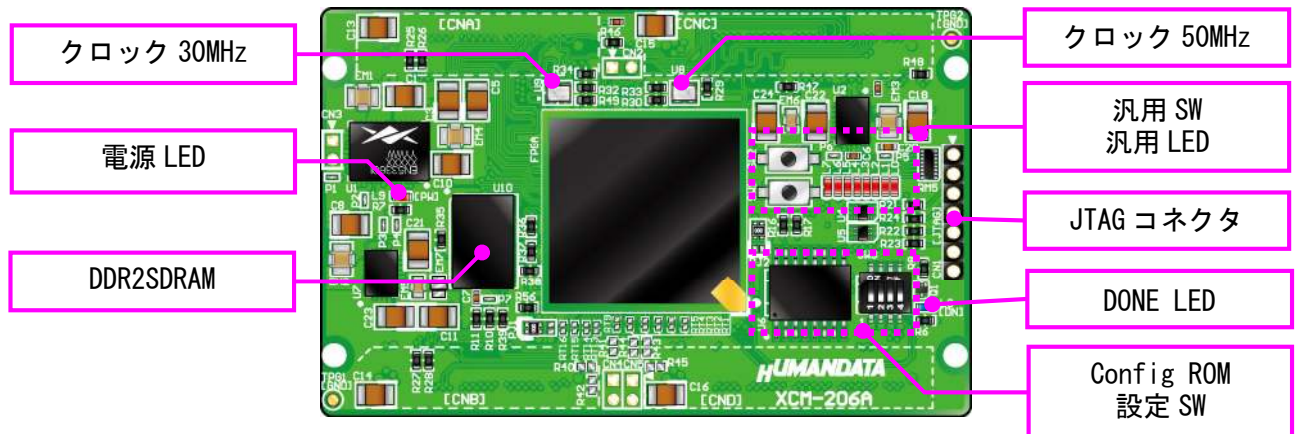
4. 仕様

製品型番	XCM-206-LX100	XCM-206-LX150
搭載 FPGA	XC6SLX100-2FGG676C	XC6SLX150-2FGG676C
MRAM	MR2A16AYS35 (Everspin, 4Mbit)	
DDR2SDRAM	MT47H32M16HR-25E:G (Micron, 512Mbit)	
コンフィグ ROM	M25P64-VMF6P (Numonyx, 64Mbit)	
オンボードクロック	50MHz、30MHz	
外部入力クロック	4 本	
電源	DC 3.3[V]	
基板寸法	54 x 86 [mm]	
質量	約 38 [g]	
ユーザ I/O	296 本	
汎用スイッチ	4 (Push x2, DIP x2bit)	
汎用 LED	8	
I/O コネクタ	FX10A-80P/8-SV1(71) x2 FX10A-100P/10-SV1(71) x2 (ヒロセ電機)	
プリント基板	ガラスエポキシ 10 層基板 1.6t	
リセット信号	コンフィグ用リセット信号 (typ. 240ms)	
JTAG コネクタ	SIL7 ピンソケット 2.54mm ピッチ	
ステータス LED	POWER (赤), DONE (青)	
付属品	SIL7 ピンヘッダ (本体に取付け済み) x1	
	FX10A-80S/8-SV(71) x2 FX10A-100S/10-SV(71) x2 (ヒロセ電機)	
	スペーサ x4	
消費電流	ユーザの FPGA デザインに依存します	

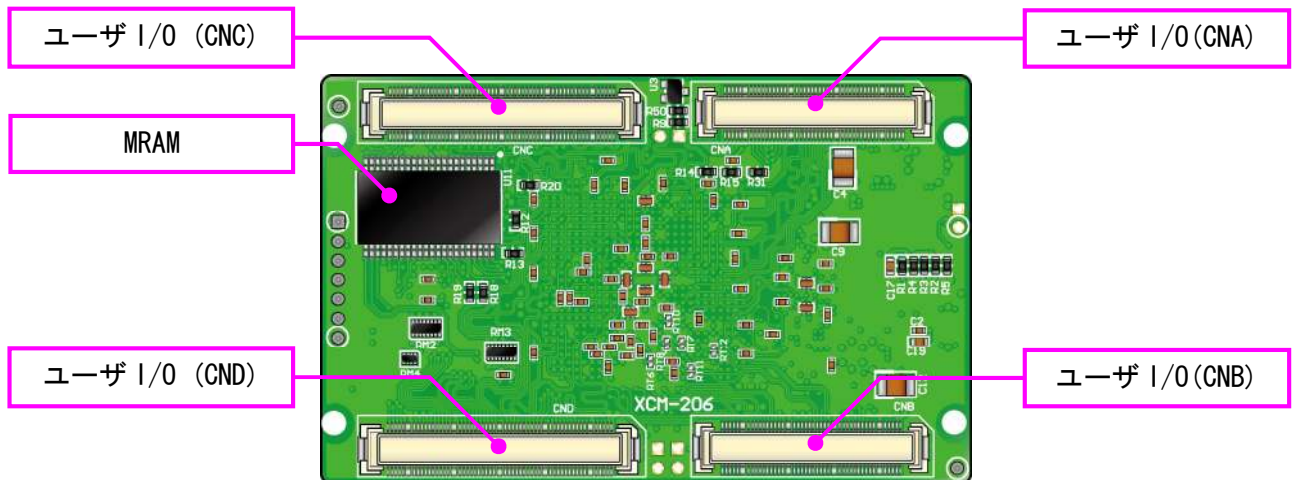
*これらの部品や仕様は変更となる場合がございます

5. 製品説明

5.1. 各部名称

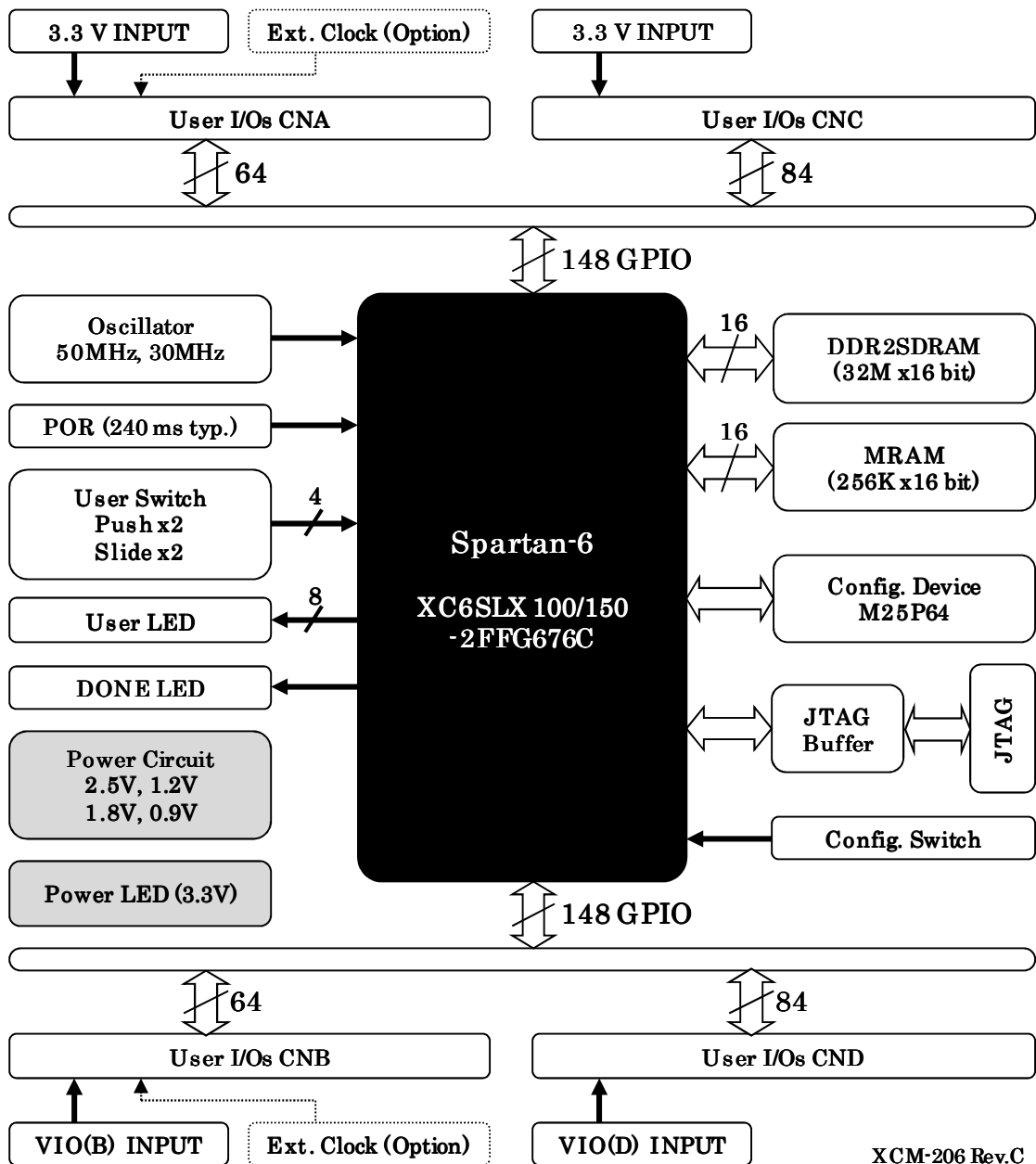


部品面



はんだ面

5.2. ブロック図



5.3. 電源

電源はCNA, CNCより3.3Vを供給してください。内部で必要になる2.5V、1.2V、1.8V、0.9Vはオンボードレギュレータにより生成されます。

CNB, CNDからはI/O用電源VIO(B), VIO(D)を入力することが可能です。

外部から供給する3.3V電源は充分安定して、充分な余裕のあるものをご用意ください。いずれも3.3Vを超えることはできません。

詳しくはFPGAのデータシートや回路図などを参照してください。

5.4. クロック

オンボードクロックとして 50MHz (U8) と 30MHz (U9) を搭載しています。CNA, CNB コネクタより外部クロックを入力することも可能です。
詳しくは回路図をご参照ください。

5.5. 設定スイッチ (SW3)

設定スイッチ (SW3) によりコンフィギュレーションモードなどを変更することが可能です。各ピンの詳細については Spartan-6 コンフィギュレーションユーザガイドをご参照ください。

SW3

番号	1	2	3	4
記号	X_HSWAPEN	X_M1	ASW0	ASW1
出荷時	OFF	OFF	OFF	OFF
説明	プルアップ設定	コンフィグモード設定	汎用	汎用

コンフィギュレーションモード	M[1]	M[0]
Master Serial/SPI	Low (ON)	High
JTAG (Slave Serial)	High (OFF)	High



(*) M0 は High に固定されています

- **X_HSWAPEN**
コンフィギュレーション前のユーザ I/O の状態を設定します。
ON : プルアップ有り
OFF : プルアップ無し (ハイインピーダンス)
- **X_M1**
コンフィギュレーションモードを設定します。
本来 JTAG モードにてご使用される場合の設定値は自由ですが、上記の設定値にてご使用になることを推奨致します。
- **ASW0, ASW1**
汎用用途としてご使用頂けます。

6. FPGA コンフィギュレーション

JTAG コネクタ (CN1) よりバウンダリスキャンを行い、FPGA へのコンフィギュレーションやコンフィグ ROM のアクセスを行います。

コンフィグ ROM から FPGA へのコンフィギュレーションは、電源投入時に自動的に行われます。十分に検査した安全性のあるデータを書き込むようにしてください。

JTAG コネクタのピン配置は次表のとおりです。ケーブル接続時は誤接続に注意してください。

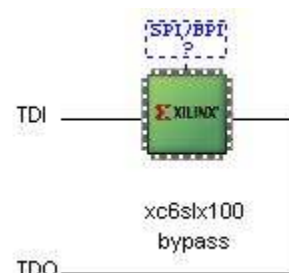
CN1

ピン番号	信号名	方向
1	GND	I/O
2	TCK	IN
3	TDO	OUT
4	TMS	IN
5	VCC(3.3V)	OUT
6	TDI	IN
7	GND	I/O



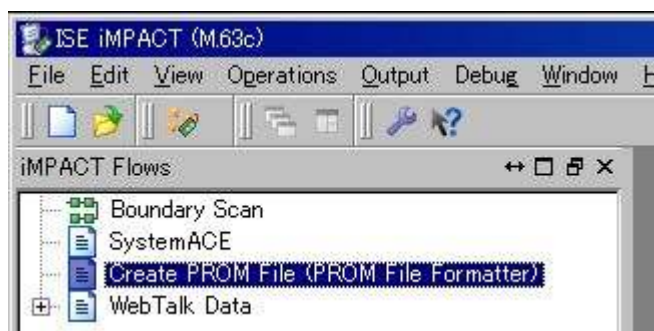
6.1. JTAG/バウンダリスキャン

FPGA を直接コンフィギュレーションするには、バウンダリスキャンにより認識されたデバイスに bit ファイルを割りつけてプログラムを実行します。コンフィグ ROM を使用したコンフィギュレーションには下記をご参照ください。

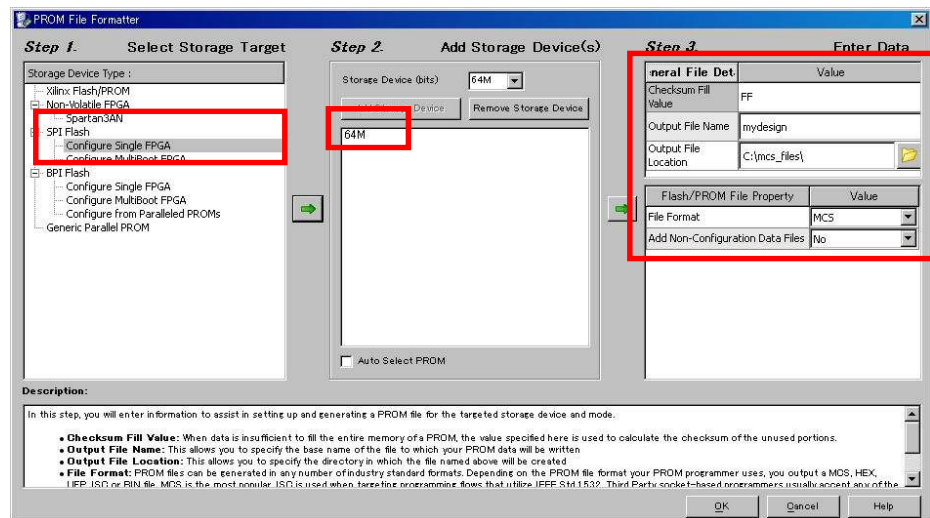


6.2. コンフィグ ROM ファイルの作成

コンフィギュレーション ROM へ書き込むためには MCS ファイルが必要となります。書き込みたい bit ファイルから、iMPACT を使用して作成することができます。作成方法の一例を以下に示します。



(1) iMPACT にて「Create PROM File」をダブルクリックします



(2) 設定画面にて必要な項目を設定します

- Storage Target: SPI Flash - Configure Single FPGA
- Storage Device: 64M (1つ)
- File Format: MCS
- その他項目: 任意

(3) 使用する bit ファイルを選択します

(4) iMPACT Processes のタブにある「Generate File…」をダブルクリックします

(5) 「Generate Succeeded」と表記されれば完了です

6.3. コンフィグ ROM アクセス

バウンダリスキャン画面にて、下図のようにコンフィグ ROM に MCS ファイルを割付けます。デバイスには【SPI PROM - M25P64】を選択してください。

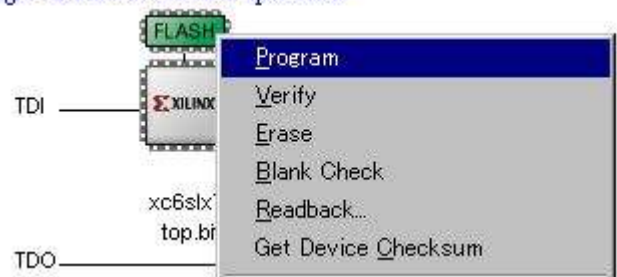
右クリックから各コマンドを実行できます。コマンド実行時にはコンフィギュレーションモードを Master Serial/SPI に設定する必要があります。

SW3

	1	2	3	4
ON	X	■	X	X
OFF	X		X	X

X : Don't Care

Right click device to select operations



7. FPGA ピン割付け表

7.1. ユーザ I/O (CNA)

BANK Group	NET LABEL	FPGA ピン	CNA		FPGA ピン	NET LABEL	BANK Group
	V33A	3.3V	1/3	2/4	3.3V	V33A	
		電源予約	5/7	6/8	電源予約		
		N.C	9	10	N.C		
		GND	-	-	GND		
D	CLK_EXAP	T3	11	12	T1	CLK_EXAN	D
		N.C	13	14	N.C		
		N.C	15	16	N.C		
A	IOA0	T22	17	18	N24	IOA32	A
A	IOA1	U23	19	20	M23	IOA33	A
A	IOA2	U21	21	22	N23	IOA34	A
A	IOA3	U22	23	24	N22	IOA35	A
A	IOA4	N21	25	26	R24	IOA36	A
A	IOA5	P20	27	28	R23	IOA37	A
A	IOA6	T19	29	30	L23	IOA38	A
		GND	-	-	GND		
A	IOA7	T18	31	32	L24	IOA39	A
A	IOA8	R18	33	34	K19	IOA40	A
A	IOA9	R17	35	36	L19	IOA41	A
A	IOA10	P26	37	38	M19	IOA42	A
A	IOA11	P24	39	40	L18	IOA43	A
A	IOA12	R26	41	42	T23	IOA44	A
A	IOA13	R25	43	44	U24	IOA45	A
A	IOA14	T26	45	46	V23	IOA46	A
A	IOA15	T24	47	48	W24	IOA47	A
A	IOA16	U26	49	50	R22	IOA48	A
		GND	-	-	GND		
A	IOA17	U25	51	52	R21	IOA49	A
A	IOA18	V26	53	54	R20	IOA50	A
A	IOA19	V24	55	56	R19	IOA51	A
A	IOA20	W26	57	58	AD26	IOA52	A
A	IOA21	W25	59	60	AD24	IOA53	A
A	IOA22	Y26	61	62	M18	IOA54	A
A	IOA23	Y24	63	64	N19	IOA55	A
A	IOA24	AA26	65	66	P17	IOA56	A
A	IOA25	AA25	67	68	P18	IOA57	A
A	IOA26	AB26	69	70	P22	IOA58	A
		GND	-	-	GND		
A	IOA27	AB24	71	72	P21	IOA59	A
A	IOA28	AC26	73	74	L17	IOA60	A
A	IOA29	AC25	75	76	K18	IOA61	A
A	IOA30	AE26	77	78	N17	IOA62	A
A	IOA31	AE25	79	80	N18	IOA63	A

7.2. ユーザ I/O (CNB)

BANK Group	NET LABEL	FPGA ピン	CNB		FPGA ピン	NET LABEL	BANK Group
	V10(B)	VCCO_x	1/3	2/4	VCCO_x	V10(B)	
		電源予約	5/7	6/8	電源予約		
		N. C	9	10	N. C		
		GND	-	-	GND		
B	CLK_EXBP	C15	11	12	A15	CLK_EXBN	B
		N. C	13	14	N. C		
		N. C	15	16	N. C		
B	IOB0	B22	17	18	G8	IOB32	B
B	IOB1	A22	19	20	F7	IOB33	B
B	IOB2	C21	21	22	C9	IOB34	B
B	IOB3	A21	23	24	A9	IOB35	B
B	IOB4	B20	25	26	B8	IOB36	B
B	IOB5	A20	27	28	A8	IOB37	B
B	IOB6	A19	29	30	C7	IOB38	B
		GND	-	-	GND		
B	IOB7	C19	31	32	A7	IOB39	B
B	IOB8	D21	33	34	B6	IOB40	B
B	IOB9	C20	35	36	A6	IOB41	B
B	IOB10	D18	37	38	C5	IOB42	B
B	IOB11	C18	39	40	A5	IOB43	B
B	IOB12	F17	41	42	A4	IOB44	B
B	IOB13	E17	43	44	B4	IOB45	B
B	IOB14	J15	45	46	J10	IOB46	A
B	IOB15	H15	47	48	K9	IOB47	A
B	IOB16	C14	49	50	H8	IOB48	A
		GND	-	-	GND		
B	IOB17	D14	51	52	G7	IOB49	A
B	IOB18	F16	53	54	H6	IOB50	A
B	IOB19	E16	55	56	H5	IOB51	A
B	IOB20	C17	57	58	G6	IOB52	A
B	IOB21	A17	59	60	G5	IOB53	A
B	IOB22	B14	61	62	F5	IOB54	A
B	IOB23	A14	63	64	E5	IOB55	A
B	IOB24	C13	65	66	E4	IOB56	A
B	IOB25	A13	67	68	E3	IOB57	A
B	IOB26	B12	69	70	C4	IOB58	A
		GND	-	-	GND		
B	IOB27	A12	71	72	C3	IOB59	A
B	IOB28	C11	73	74	C2	IOB60	A
B	IOB29	A11	75	76	C1	IOB61	A
B	IOB30	B10	77	78	B2	IOB62	A
B	IOB31	A10	79	80	B1	IOB63	A

7.3. ユーザ I/O (CNC)

BANK Group	NET LABEL	FPGA ピン	CNC		FPGA ピン	NET LABEL	BANK Group
	V33A	3.3V	1/3	2/4	3.3V	V33A	
		電源予約	5/7	6/8	電源予約		
		N.C	9	10	N.C		
		GND	-	-	GND		
		N.C	11	12	N.C		
		N.C	13	14	N.C		
		N.C	15	16	N.C		
C	IOC0	V22	17	18	AB17	IOC42	C
C	IOC1	W22	19	20	AC17	IOC43	C
C	IOC2	AA24	21	22	V17	IOC44	C
C	IOC3	AA23	23	24	U17	IOC45	C
C	IOC4	AC23	25	26	AD15	IOC46	C
C	IOC5	AC24	27	28	AC15	IOC47	C
C	IOC6	AE24	29	30	V19	IOC48	C
		GND	-	-	GND		
C	IOC7	AF25	31	32	V18	IOC49	C
C	IOC8	AB22	33	34	V20	IOC50	C
C	IOC9	AB21	35	36	U19	IOC51	C
C	IOC10	AA22	37	38	W12	IOC52	C
C	IOC11	Y22	39	40	V12	IOC53	C
C	IOC12	Y21	41	42	AD8	IOC54	C
C	IOC13	Y20	43	44	AF8	IOC55	C
C	IOC14	W19	45	46	U20	IOC56	C
C	IOC15	W18	47	48	T20	IOC57	C
C	IOC16	AB15	49	50	AF5	IOC58	C
		GND	-	-	GND		
C	IOC17	AC14	51	52	AE5	IOC59	C
C	IOC18	AA15	53	54	AF6	IOC60	C
C	IOC19	Y15	55	56	AD6	IOC61	C
C	IOC20	AD13	57	58	AA9	IOC62	C
C	IOC21	AC13	59	60	AB9	IOC63	C
C	IOC22	AB13	61	62	AF9	IOC64	C
C	IOC23	AA13	63	64	AE9	IOC65	C
C	IOC24	AF15	65	66	L8	IOC66	C
C	IOC25	AE15	67	68	K8	IOC67	C
C	IOC26	AF18	69	70	N2	IOC68	C
		GND	-	-	GND		
C	IOC27	AD18	71	72	N1	IOC69	C
C	IOC28	AF19	73	74	M3	IOC70	C
C	IOC29	AE19	75	76	M1	IOC71	C
C	IOC30	AF13	77	78	L2	IOC72	C
C	IOC31	AE13	79	80	L1	IOC73	C
C	IOC32	AF11	81	82	K3	IOC74	C
C	IOC33	AE11	83	84	K1	IOC75	C
C	IOC34	AF7	85	86	J1	IOC76	C

C	I0C35	AE7	87	88	J2	I0C77	C
C	I0C36	AF10	89	90	H1	I0C78	C
		GND	-	-	GND		
C	I0C37	AD10	91	92	H3	I0C79	C
C	I0C38	AF12	93	94	G1	I0C80	C
C	I0C39	AD12	95	96	G2	I0C81	C
C	I0C40	AC12	97	98	F1	I0C82	C
C	I0C41	AA12	99	100	F3	I0C83	C

7.4. ユーザ I/O (CND)

BANK Group	NET LABEL	FPGA ピン	CND		FPGA ピン	NET LABEL	BANK Group
	V10 (D)	VCCO_x	1/3	2/4	VCCO_x	V10 (D)	
		電源予約	5/7	6/8	電源予約		
		N. C	9	10	N. C		
		GND	-	-	GND		
		N. C	11	12	N. C		
		N. C	13	14	N. C		
		N. C	15	16	N. C		
D	I0D0	M10	17	18	N7	I0D42	D
D	I0D1	N9	19	20	N6	I0D43	D
D	I0D2	T10	21	22	P5	I0D44	D
D	I0D3	U9	23	24	N5	I0D45	D
D	I0D4	R9	25	26	T8	I0D46	D
D	I0D5	P10	27	28	T6	I0D47	D
D	I0D6	T9	29	30	R5	I0D48	D
		GND	-	-	GND		
D	I0D7	R10	31	32	T4	I0D49	D
D	I0D8	N8	33	34	P3	I0D50	D
D	I0D9	P8	35	36	P1	I0D51	D
D	I0D10	R4	37	38	W10	I0D52	D
D	I0D11	R3	39	40	V10	I0D53	D
D	I0D12	U8	41	42	M9	I0D54	D
D	I0D13	U7	43	44	M8	I0D55	D
D	I0D14	V8	45	46	Y9	I0D56	D
D	I0D15	W9	47	48	Y8	I0D57	D
D	I0D16	AA4	49	50	P7	I0D58	D
		GND	-	-	GND		
D	I0D17	AA3	51	52	P6	I0D59	D
D	I0D18	AB3	53	54	W8	I0D60	D
D	I0D19	AB1	55	56	W7	I0D61	D
D	I0D20	U2	57	58	N4	I0D62	D
D	I0D21	U1	59	60	N3	I0D63	D
D	I0D22	V3	61	62	U5	I0D64	D
D	I0D23	V1	63	64	V5	I0D65	D

D	I0D24	W1	65	66	R2	I0D66	D
D	I0D25	W2	67	68	R1	I0D67	D
D	I0D26	Y3	69	70	U4	I0D68	D
		GND	–	–	GND		
D	I0D27	Y1	71	72	U3	I0D69	D
D	I0D28	AA2	73	74	V4	I0D70	D
D	I0D29	AA1	75	76	W3	I0D71	D
D	I0D30	AA5	77	78	W5	I0D72	D
D	I0D31	AB5	79	80	Y5	I0D73	D
D	I0D32	Y6	81	82	AB4	I0D74	D
D	I0D33	AA7	83	84	AC3	I0D75	D
D	I0D34	AC1	85	86	AA8	I0D76	D
D	I0D35	AC2	87	88	AB8	I0D77	D
D	I0D36	AE2	89	90	AB7	I0D78	D
		GND	–	–	GND		
D	I0D37	AE1	91	92	AB6	I0D79	D
D	I0D38	AD3	93	94	AC5	I0D80	D
D	I0D39	AD1	95	96	AD5	I0D81	D
D	I0D40	AE3	97	98	AC4	I0D82	D
D	I0D41	AF2	99	100	AD4	I0D83	D

7.5. MRAM (U11)

MRAM		NET LABEL	FPGA ピン
Pin Name	Pin		
A0	1	MRAM_A1	AD9
A1	2	MRAM_A2	AC9
A2	3	MRAM_A3	V13
A3	4	MRAM_A4	W14
A4	5	MRAM_A5	Y13
A5	18	MRAM_A6	AC20
A6	19	MRAM_A7	AD21
A7	20	MRAM_A8	AA18
A8	21	MRAM_A9	AD19
A9	22	MRAM_A10	AA19
A10	23	MRAM_A11	E2
A11	24	MRAM_A12	E1
A12	25	MRAM_A13	D3
A13	26	MRAM_A14	AB18
A14	27	MRAM_A15	AA17
A15	42	MRAM_A16	W13
A16	43	MRAM_A17	AC11
A17	44	MRAM_A18	V16
DQL0	7	MRAM_DQL0	AA11
DQL1	8	MRAM_DQL1	AB11
DQL2	9	MRAM_DQL2	U12
DQL3	10	MRAM_DQL3	U13
DQL4	13	MRAM_DQL4	U15
DQL5	14	MRAM_DQL5	Y10
DQL6	15	MRAM_DQL6	W11
DQL7	16	MRAM_DQL7	V11
DQU8	29	MRAM_DQU8	AD17
DQU9	30	MRAM_DQU9	Y18
DQU10	31	MRAM_DQU10	W17
DQU11	32	MRAM_DQU11	AC16
DQU12	35	MRAM_DQU12	AA14
DQU13	36	MRAM_DQU13	Y16
DQU14	37	MRAM_DQU14	Y14
DQU15	38	MRAM_DQU15	W16
G#	41	MRAM_OE	V14
W#	17	MRAM_WE	AC19
E#	6	MRAM_CE	AB10
LB#	39	MRAM_BE0	AD11
UB#	40	MRAM_BE1	V15

7. 6. DDR2SDRAM (U10)

RAM Pin Name	NET LABEL	FPGA ピン
A0	DDR_A0	B24
A1	DDR_A1	A25
A2	DDR_A2	G24
A3	DDR_A3	B25
A4	DDR_A4	G22
A5	DDR_A5	K20
A6	DDR_A6	K21
A7	DDR_A7	G23
A8	DDR_A8	H20
A9	DDR_A9	H21
A10	DDR_A10	H22
A11	DDR_A11	G24
A12	DDR_A12	D22
A13/RFU	DDR_A13	G20
A14/RFU	DDR_A14	G21
A15/RFU	-	-
BA0	DDR_BA0	H18
BA1	DDR_BA1	G19
BA2/RFU	DDR_BA2	E24
DQ0	DDR_DQ0	G25
DQ1	DDR_DQ1	G26
DQ2	DDR_DQ2	H24
DQ3	DDR_DQ3	H26
DQ4	DDR_DQ4	E25
DQ5	DDR_DQ5	E26
DQ6	DDR_DQ6	D24
DQ7	DDR_DQ7	D26
DQ8	DDR_DQ8	K24
DQ9	DDR_DQ9	K26
DQ10	DDR_DQ10	J25
DQ11	DDR_DQ11	J26
DQ12	DDR_DQ12	L25
DQ13	DDR_DQ13	L26
DQ14	DDR_DQ14	N25
DQ15	DDR_DQ15	N26
LDQS	DDR_LDQS_P	F24
LDQS#	DDR_LDQS_N	F26
UDQS	DDR_UDQS_P	M24
UDQS#	DDR_UDQS_N	M26
LDM	DDR_LDM	J24
UDM	DDR_UDM	J23
RAS#	DDR_RAS	K22
CAS#	DDR_CAS	J22
WE#	DDR_WE	E23
	:	

	:	
CK	DDR_CK_P	C25
CK#	DDR_CK_N	C26
CKE	DDR_CKE	F22
ODT	DDR_ODT	B26
-	DDR_RZQ	B23
-	DDR_Z10	L20

7.7. オンボードクロック

周波数	NET LABEL	FPGA ピン
30MHz	GCLK30_A	AF14
	GCLK30_B	N20
50MHz	GCLK50_A	AD14
	GCLK50_B	M21

7.8. 外部クロック入力

コネクタ	NET LABEL	FPGA ピン
CNA_11	CLK_EXAP	T3
CNA_12	CLK_EXAN	T1
CNB_11	CLK_EXBP	C15
CNB_12	CLK_EXBN	A15

7.9. 汎用 LED

LED	NET LABEL	FPGA ピン
L0	ULED0	H7
L1	ULED1	G3
L2	ULED2	J7
L3	ULED3	K6
L4	ULED4	J3
L5	ULED5	J4
L6	ULED6	J5
L7	ULED7	K5

7.10. 汎用スイッチ

SW	NET LABEL	FPGA ピン
SW1	PSW1	K10
SW2	PSW2	K7
SW3-3	ASW0	L9
SW3-4	ASW1	D1

7.11. 共通ピン

下記の汎用ポートは、VREF 機能を兼ねているため共通となっています。
出力ポートとして使用しないようにご注意ください。詳しくは1章をご参照ください。

VRFB	VRFD	V09_REF
A2	AD7	A23
C6	V6	L21
A16	R6	
A18	L6	

8. サポートページ

改訂資料やその他参考資料は、必要に応じて各製品の資料ページに公開致します。

<http://www.hdl.co.jp/ftpdata/xcm-206/index.html>

http://www.hdl.co.jp/support_c.html

- 回路図
- ピン割付表
- 外形図
- ネットリスト …等

また下記サポートページも合わせてご活用ください。

<http://www.hdl.co.jp/spc/>

9. 付属資料

1. 基板外形図
2. 基板回路図（別紙）

10. お問い合わせについて

お問い合わせ時は、製品型番とシリアル番号を添えて下さるようお願い致します。

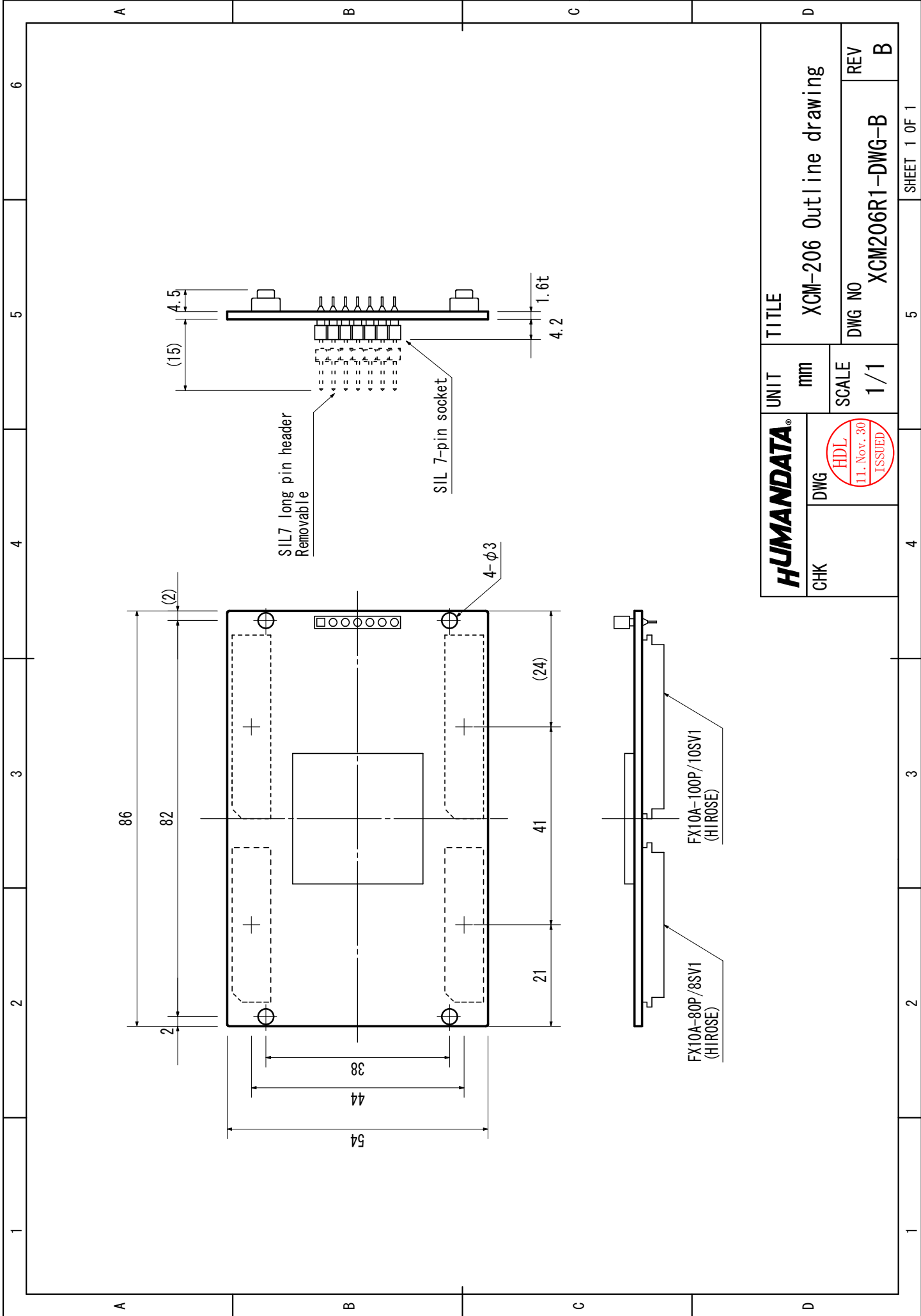
e-mail の場合は、SPC2@hdl.co.jp へご連絡ください。

または、当社ホームページに設置のお問い合わせフォームからお問い合わせください。

技術的な内容にお電話でご対応するのは困難な場合がございます。可能な限りメールなどをご利用くださるようご協力をお願いいたします。

おことわり

当社では、開発ツールの使用方法やFPGAなどのデバイスそのものについて、サポート外とさせていただきます。あらかじめご了承下さいませ。



CHK	DWG		HUMANDATA®	UNIT	TITLE
			mm	XCM-206 Outline drawing	
			SCALE	DWG NO	REV
			1/1	XCM206R1-DWG-B	B

Spartan-6 FPGA ボード
XCM-206 シリーズ
ユーザーズマニュアル

2011/04/08 Ver.1.0 (初版)
2011/07/05 Ver.1.1
2011/12/01 Ver.1.2

2012/05/18 Ver.1.3

有限会社ヒューマンデータ

〒567-0034
大阪府茨木市中穂積1-2-10
ジブラルタ生命茨木ビル
TEL : 072-620-2002
FAX : 072-620-2003
URL : <http://www.hdl.co.jp/>
