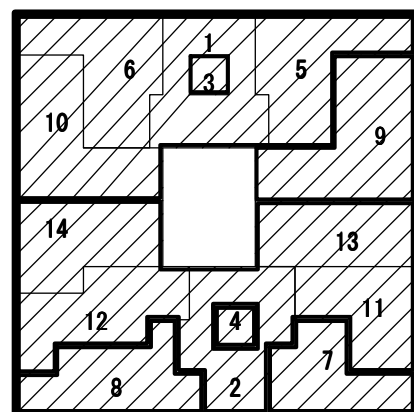
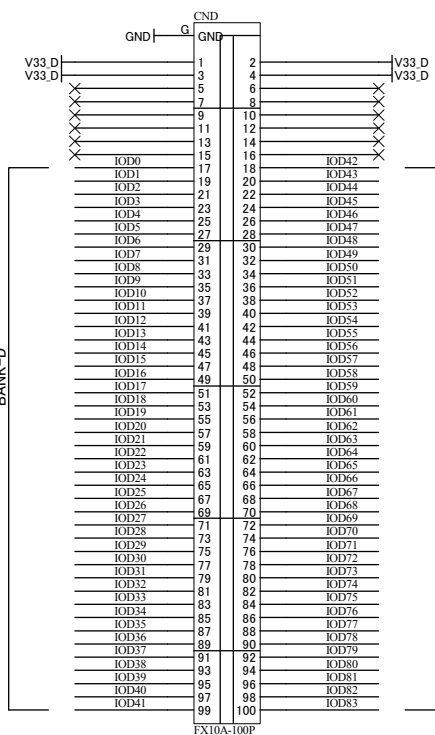
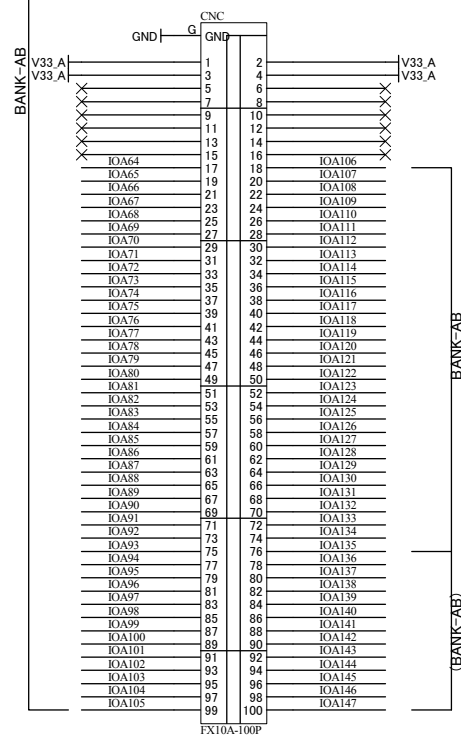
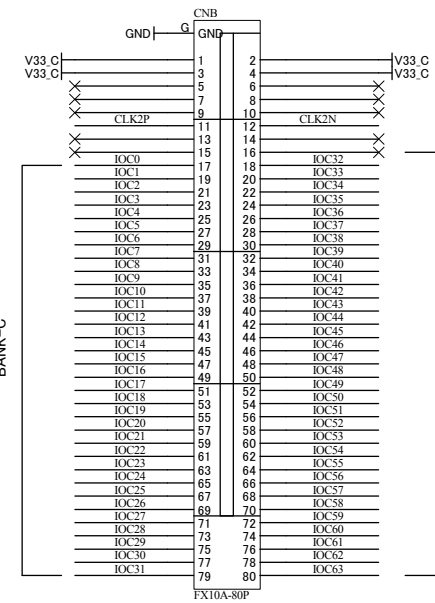
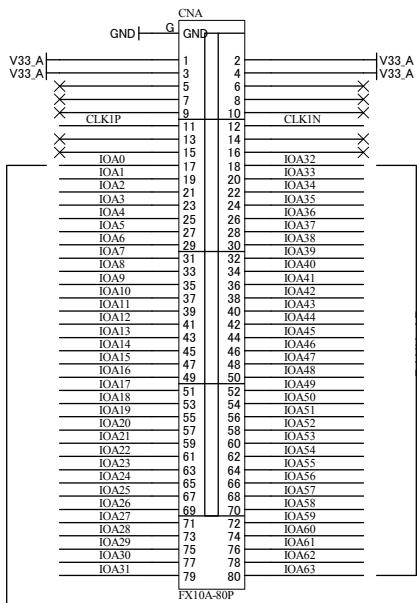
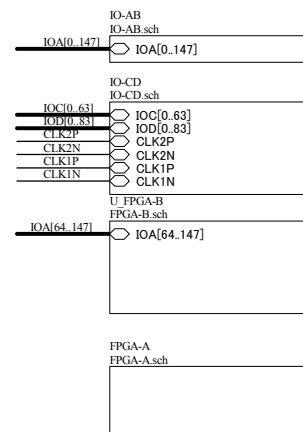


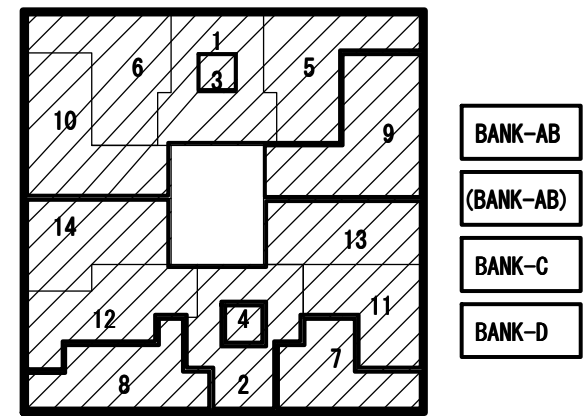
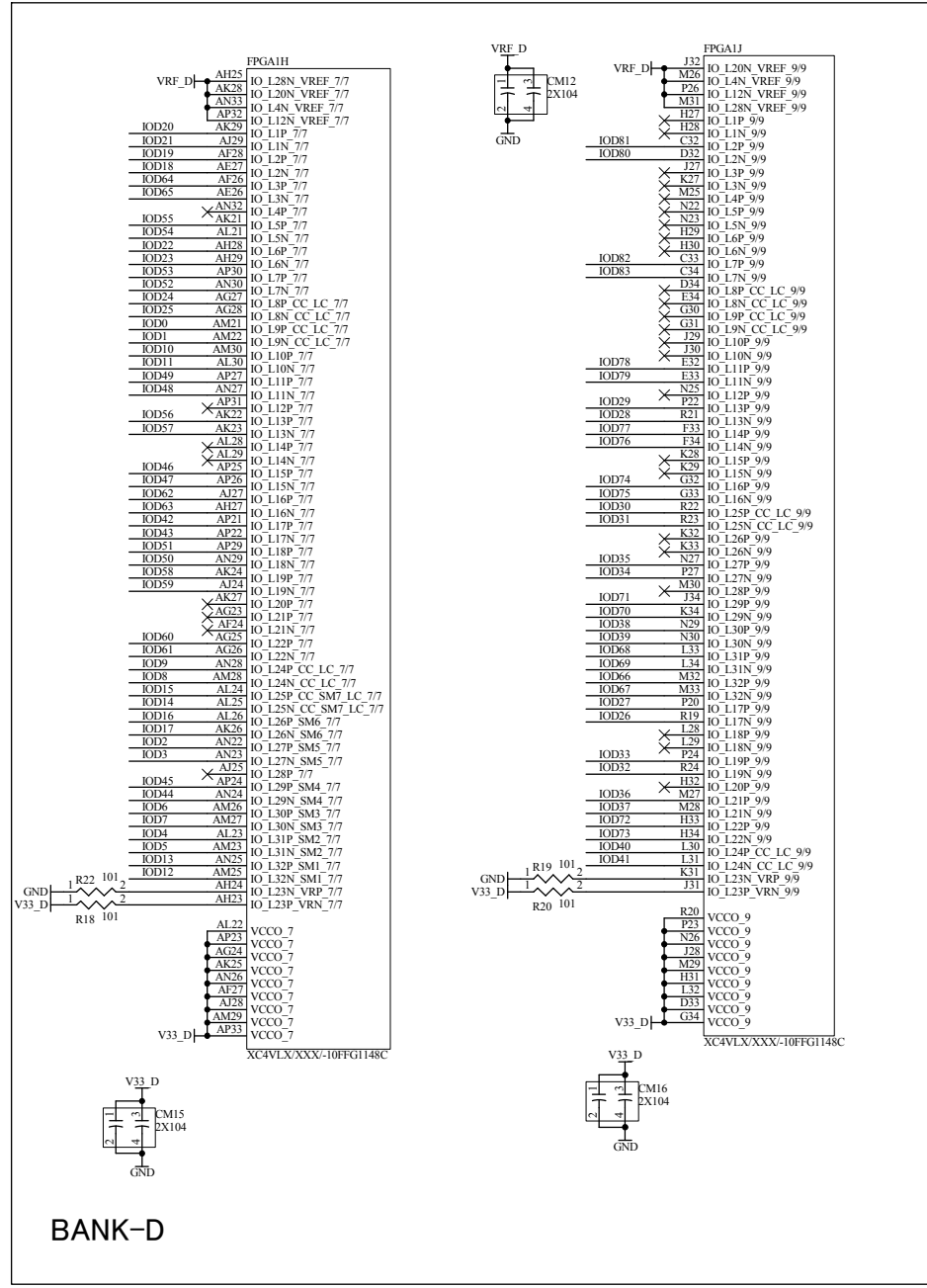
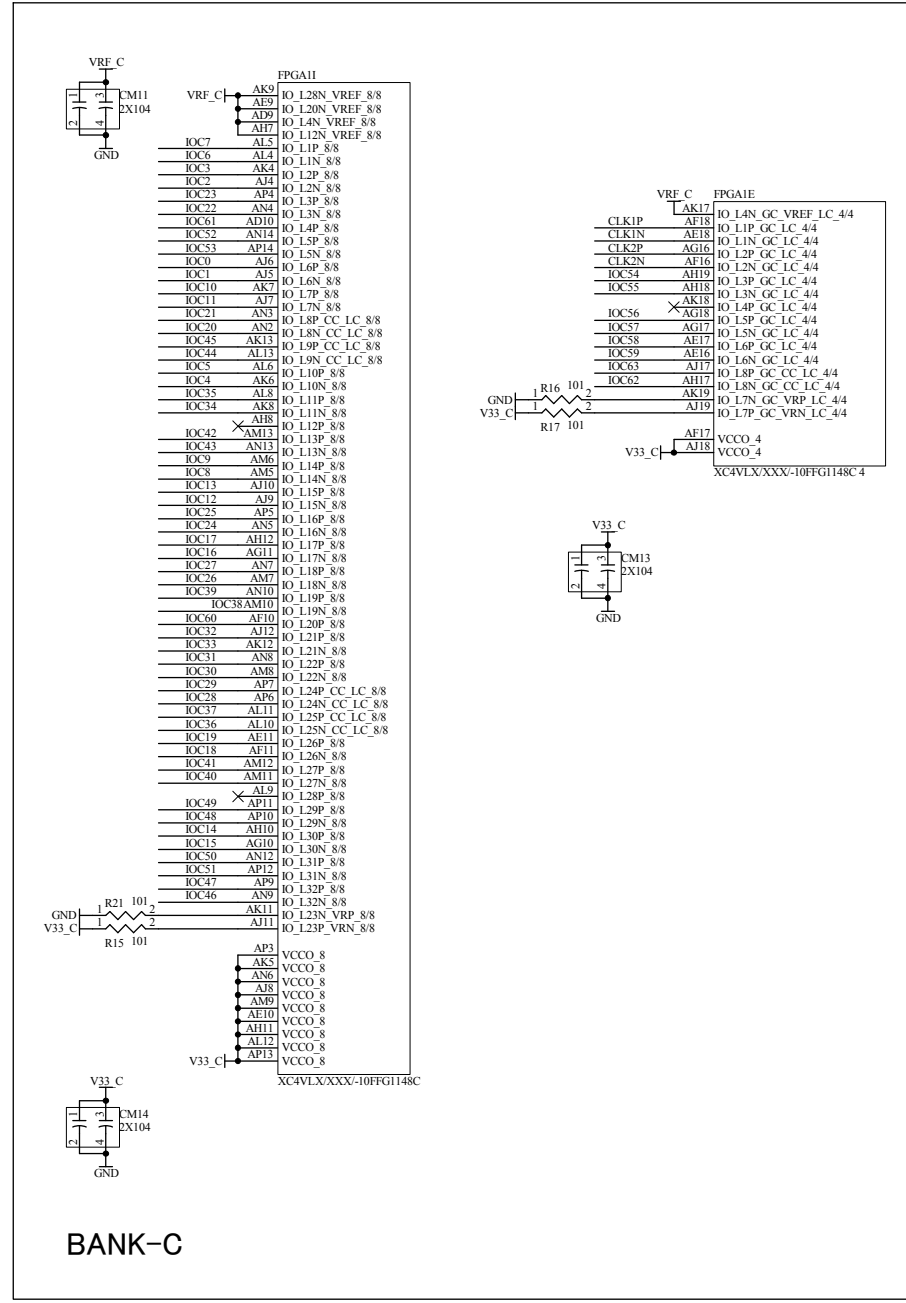
V12 V12
V25 V25
V33.A V33.A
V33.B V33.B
V33.C V33.C
V33.D V33.D
VRF.A VRF.A
VRF.B VRF.B
VRF.C VRF.C
VRF.D VRF.D
GND GND



BANK-AB
(BANK-AB)
BANK-C
BANK-D

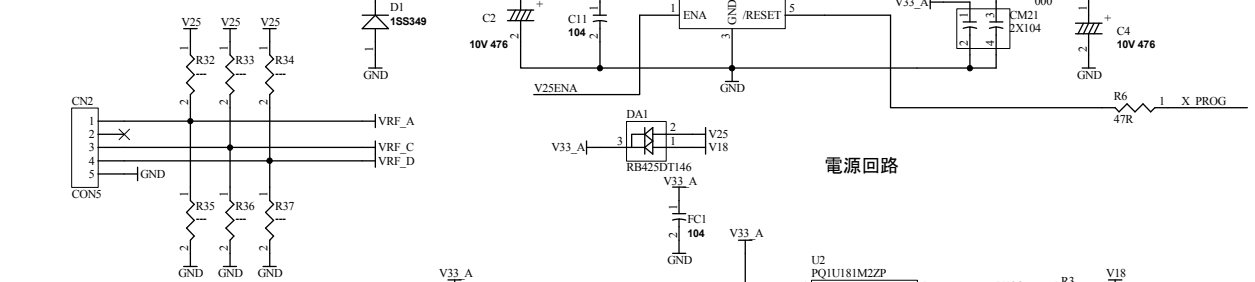
	2007/08/28	Virtex-4 FF1184 EVABOARD	
	HuMANDATA LTD. OSAKA JAPAN www.hdl.co.jp		
Date: 28-Aug-2007 14:24:12	File: XCM202A.sch	DOC. No. XCM-202	A1
Date: 28-Aug-2007 14:24:12		Sheet 1 of 5	

V12 V25
 V33 A V33 A
 V33 B V33 B
 V33 C V33 C
 V33 D V33 D
 VRF A VRF A
 VRF B VRF B
 VRF C VRF C
 VRF D VRF D
 GND GND

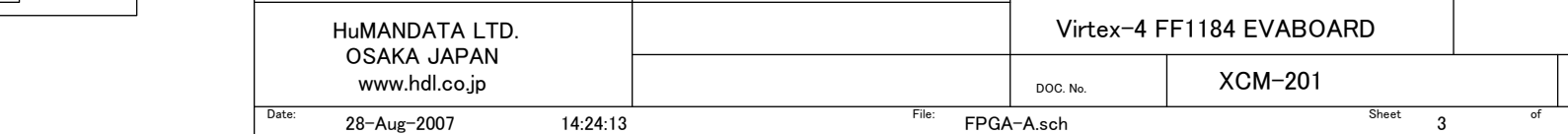
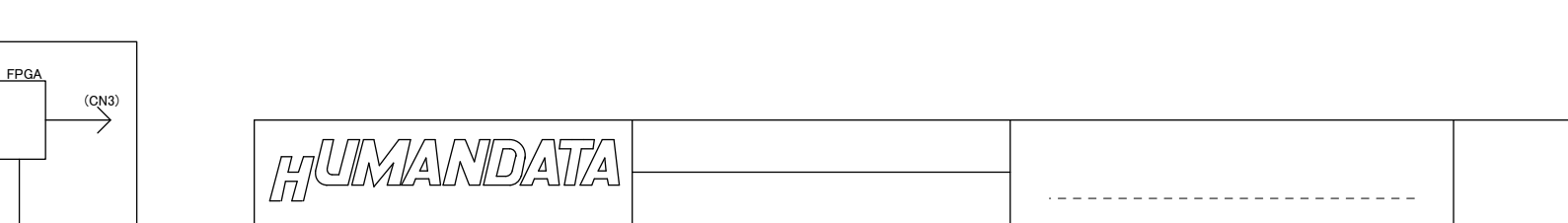
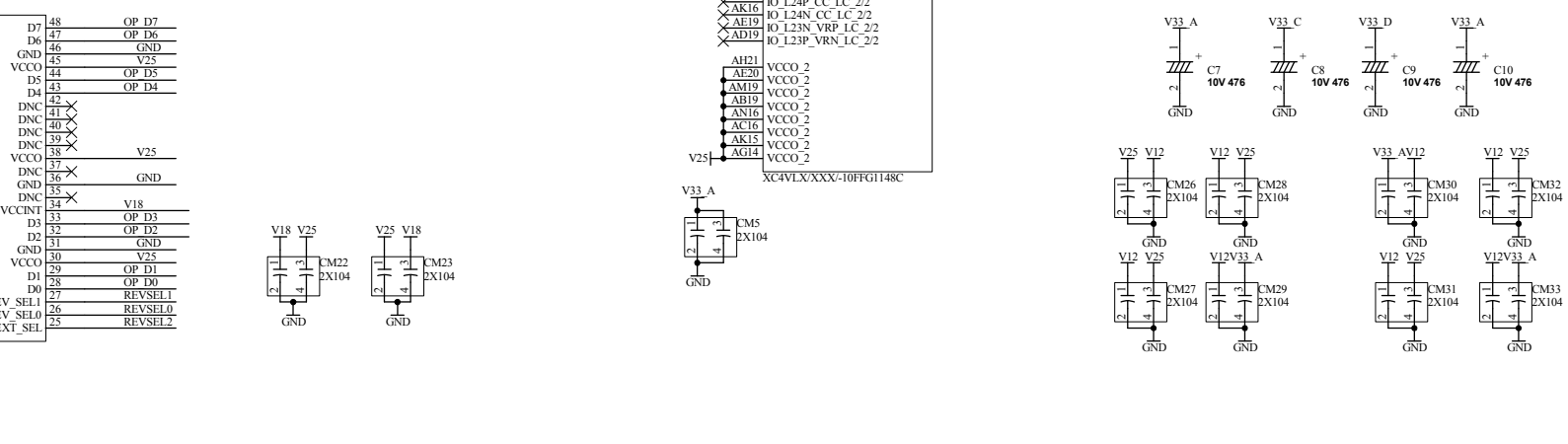
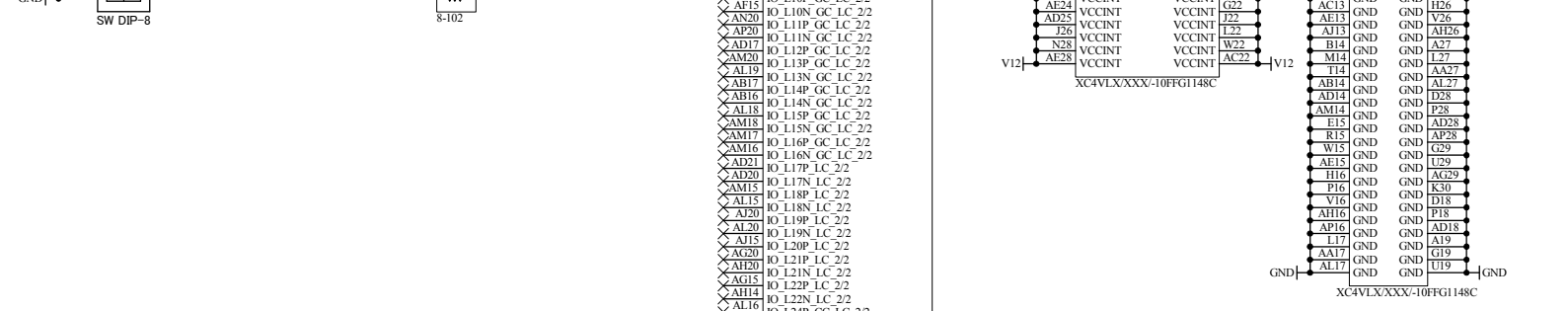
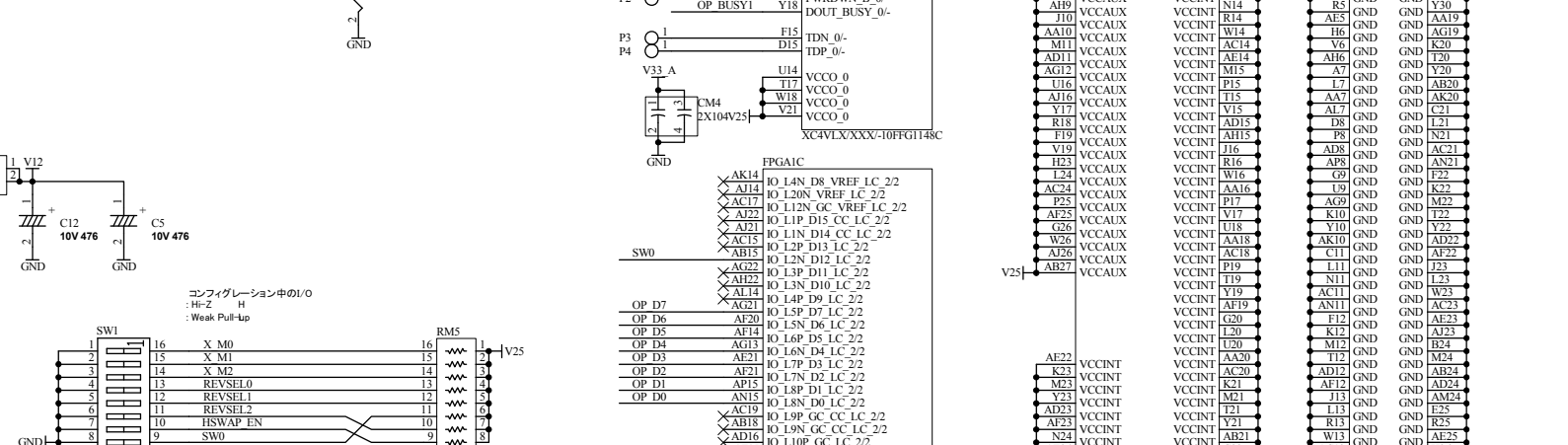
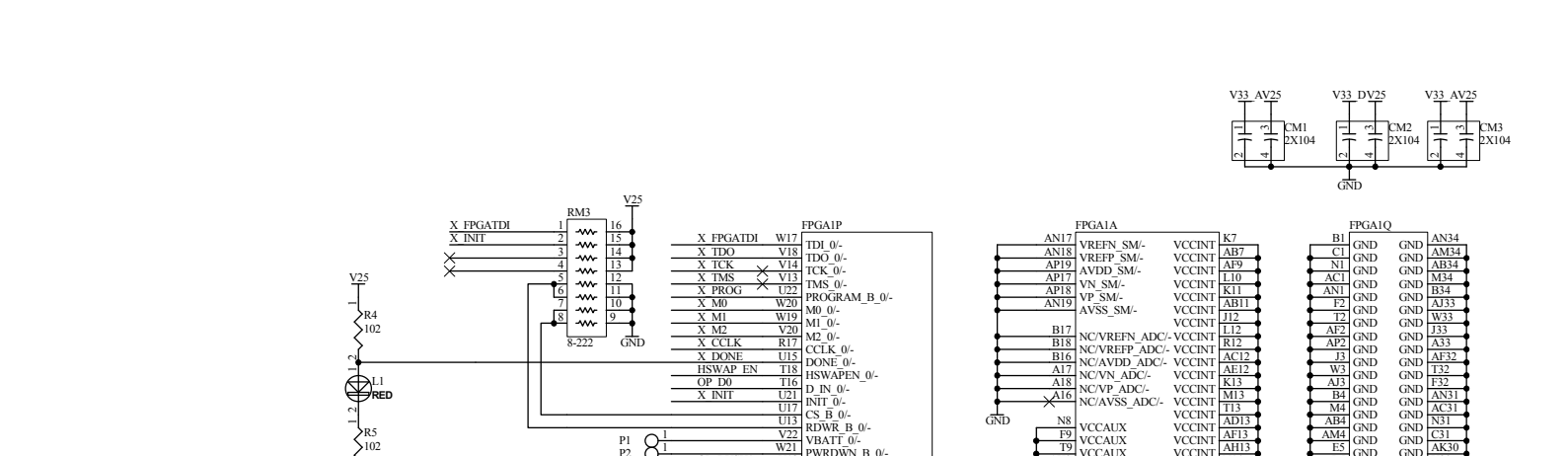
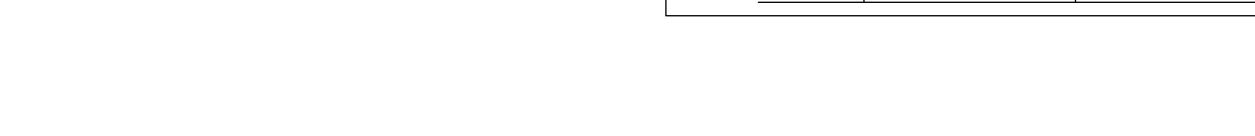
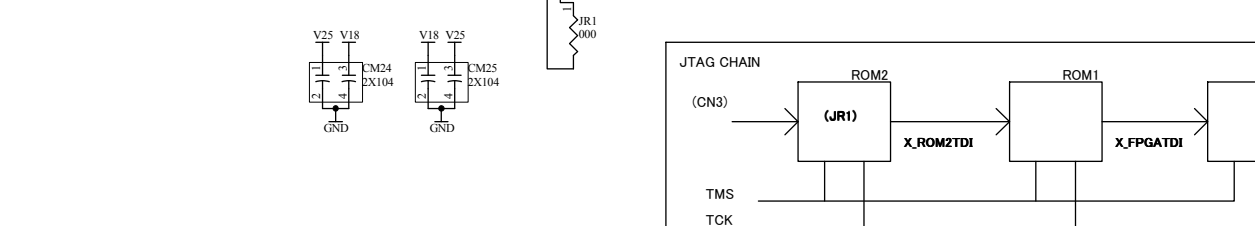
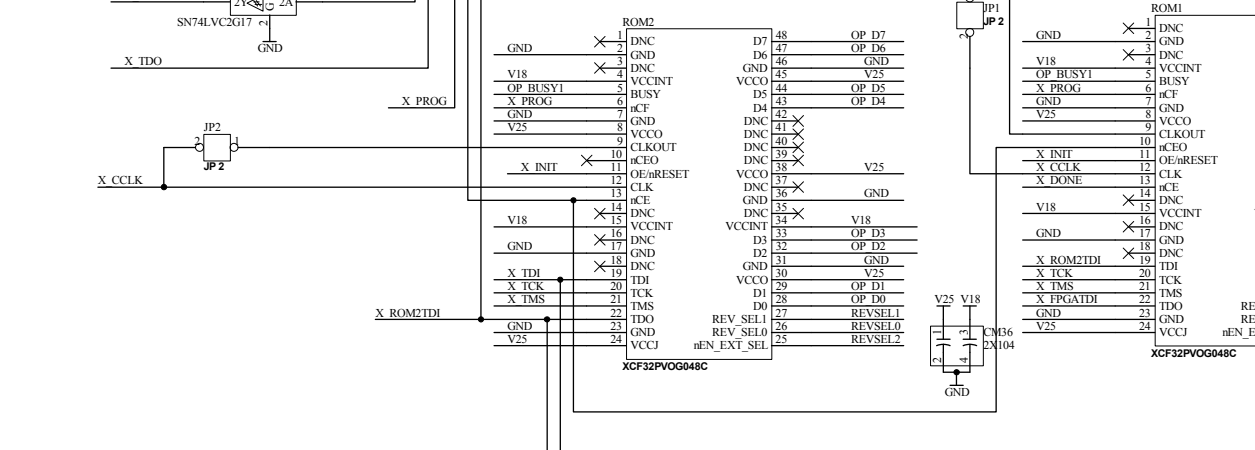
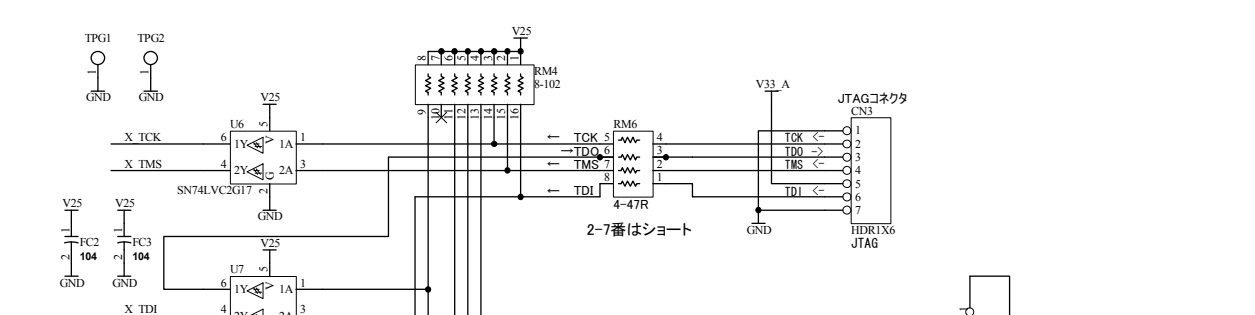
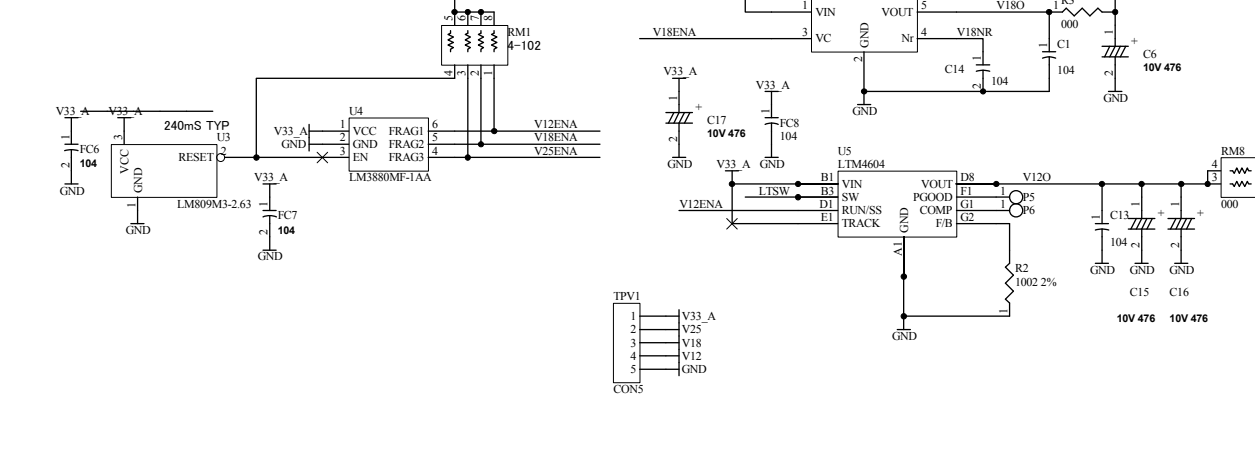


		Virtex-4 FF1184 EVABOARD	
HuMANDATA LTD. OSAKA JAPAN www.hdl.co.jp		Date:	28-Aug-2007
		File:	IO-CD.sch
		Sheet	2 of 5

V12
V25
V33 A
V33 B
V33 C
V33 D
VRF A
VRF B
VRF C
VRF D
GND



電源回路



HuMANDATA LTD.
OSAKA JAPAN
www.hdl.co.jp

Virtex-4 FF1184 EVABOARD

DOC. No. **XCM-201**

Date: 28-Aug-2007

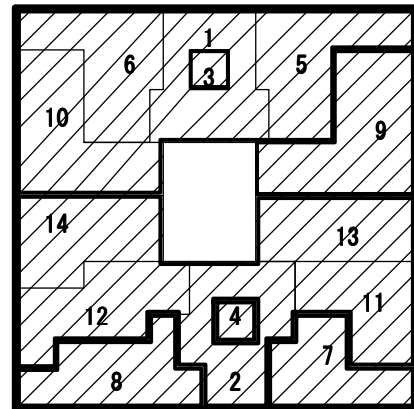
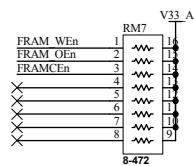
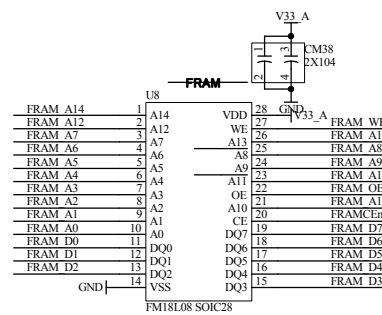
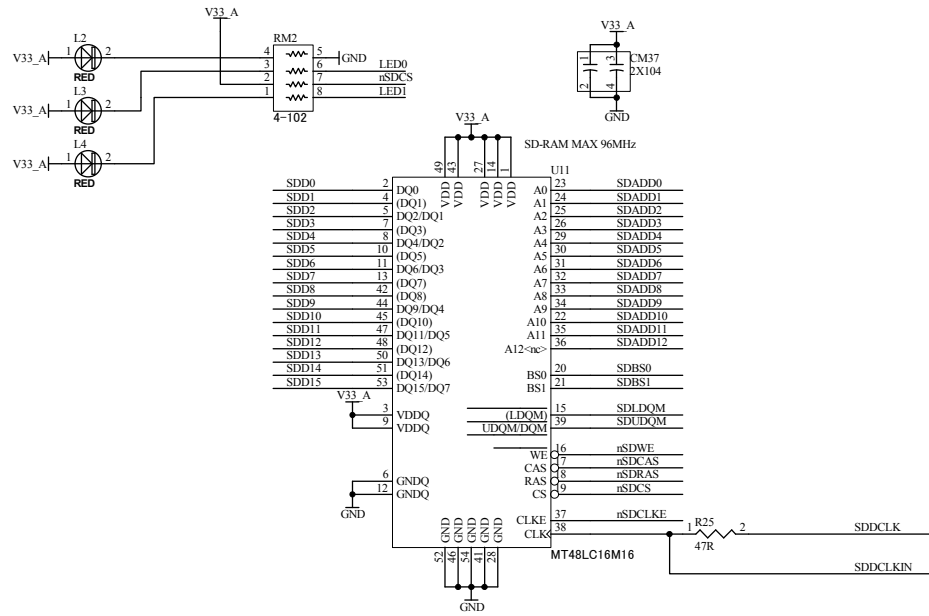
14:24:13

File: FPGA-A.sch

Sheet 3 of 5

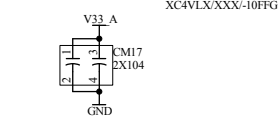
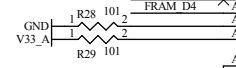
V12	V25
V33_A	V33_A
V33_B	V33_B
V33_C	V33_C
V33_D	V33_D
VRF_A	VRF_A
VRF_B	VRF_B
VRF_C	VRF_C
VRF_D	VRF_D
GND	GND

IOA[64..147] IOA[64..147]

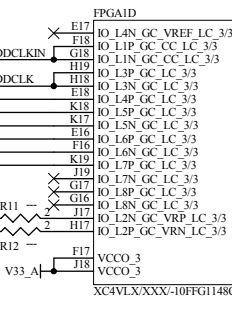
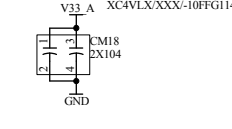
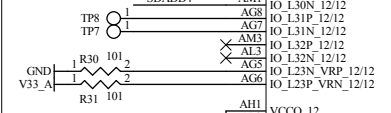


- BANK-AB
- (BANK-AB)
- BANK-C
- BANK-D

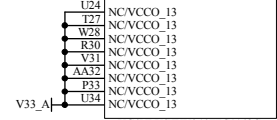
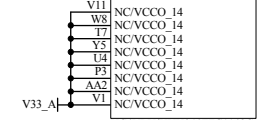
FPGA11	
AB26	IO_L20N_VREF_11/11
AB27	IO_L4N_VREF_11/11
AD31	IO_L12N_VREF_11/11
AJ32	IO_L28N_VREF_11/11
AA28	IO_L1P_11/11
FRAM A4	AA29 IO_L1N_11/11
FRAM A14	W24 IO_L2P_11/11
FRAM A12	Y24 IO_L2N_11/11
FRAM A1	AB30 IO_L3P_11/11
FRAM A2	AA30 IO_L3N_11/11
FRAM A7	W25 IO_L4P_11/11
FRAM WEEn	AE31 IO_L5P_11/11
FRAM D2	AC32 IO_L6P_11/11
FRAM D0	AC33 IO_L6N_11/11
IOA140	AC29 IO_L7N_11/11
IOA141	AC30 IO_L7N_11/11
FRAM D1	AD34 IO_L8P_CC_LC_11/11
FRAM A0	AC34 IO_L8N_CC_LC_11/11
FRAM A6	AA25 IO_L9P_CC_LC_11/11
FRAM A5	AA26 IO_L9N_CC_LC_11/11
IOA145	AE32 IO_L10P_11/11
IOA144	AD32 IO_L10N_11/11
IOA138	AC28 IO_L11P_11/11
IOA139	AE28 IO_L11N_11/11
FRAM A9	AD30 IO_L11N_11/11
FRAM D7	AC33 IO_L12P_11/11
FRAM A13	AF33 IO_L12N_11/11
FRAM A8	AF34 IO_L13P_11/11
IOA143	AE29 IO_L13N_11/11
IOA142	AD29 IO_L14N_11/11
IOA147	AE31 IO_L14N_11/11
IOA146	AE31 IO_L15P_11/11
IOA134	AA23 IO_L16N_11/11
IOA135	AA24 IO_L17P_11/11
FRAM OEEn	AI34 IO_L17N_11/11
FRAM A11	AI34 IO_L18P_11/11
IOA136	AD27 IO_L18N_11/11
IOA137	AC27 IO_L19P_11/11
FRAM D6	AC31 IO_L19N_11/11
LED0	AE29 IO_L20P_11/11
LED1	AE29 IO_L21P_11/11
FRAM D5	AC31 IO_L21N_11/11
LED2	AE29 IO_L22P_11/11
IOA130	AE30 IO_L24P_CC_LC_11/11
IOA131	AK31 IO_L24N_CC_LC_11/11
IOA132	AK32 IO_L25P_CC_LC_11/11
IOA133	AK33 IO_L25N_CC_LC_11/11
FRAM D3	AM31 IO_L26P_11/11
FRAM D4	AM32 IO_L26N_11/11
FRAM D3	AM33 IO_L27P_11/11
FRAM D4	AM34 IO_L27N_11/11
FRAM D3	AJ31 IO_L28P_11/11
FRAM D4	AJ32 IO_L28N_11/11
FRAM D3	AL31 IO_L29P_11/11
FRAM D4	AL32 IO_L29N_11/11
FRAM D3	AL33 IO_L30P_11/11
FRAM D4	AL34 IO_L30N_11/11
FRAM D3	AM31 IO_L31P_11/11
FRAM D4	AM32 IO_L31N_11/11
FRAM D3	AM33 IO_L32P_11/11
FRAM D4	AM34 IO_L32N_11/11
FRAM D3	AD26 IO_L23N_VRN_11/11
FRAM D4	AC25 IO_L23P_VRN_11/11
AA22	VCC0_11
V25	VCC0_11
AC26	VCC0_11
AB29	VCC0_11
AC30	VCC0_11
AH31	VCC0_11
AL32	VCC0_11
AD33	VCC0_11
AG34	VCC0_11



FPGA1M	
ADI	IO_L4N_VREF_12/12
ABS	IO_L12N_VREF_12/12
AE4	IO_L20N_VREF_12/12
AH4	IO_L28N_VREF_12/12
AB6	IO_L1P_12/12
SDBS0	AB5 IO_L1N_12/12
SDD12	AC3 IO_L2P_12/12
SDD11	AC7 IO_L2N_12/12
SDD6	Y11 IO_L3P_12/12
SDD7	AA11 IO_L3N_12/12
SDD10	AD2 IO_L4P_12/12
SDD2	Y14 IO_L4N_12/12
SDD4	AA13 IO_L5P_12/12
SDD14	AC5 IO_L6P_12/12
SDD13	AC4 IO_L6N_12/12
SDDQM	AE1 IO_L7P_12/12
SDDQM	AE1 IO_L7N_12/12
sSDCAS	AA9 IO_L8P_CC_LC_12/12
sSDRAS	AA8 IO_L8N_CC_LC_12/12
SDB5	Y13 IO_L9P_CC_LC_12/12
SDB5	Y12 IO_L9N_CC_LC_12/12
SDADD3	AE3 IO_L10P_12/12
SDB8	AE2 IO_L10N_12/12
SDD9	AD6 IO_L11P_12/12
SDADD0	AD5 IO_L11N_12/12
SDBS1	AC7 IO_L12P_12/12
SDD0	Y16 IO_L12N_12/12
SDD1	AA15 IO_L13P_12/12
SDADD2	AE4 IO_L13N_12/12
SDADD1	AD4 IO_L14N_12/12
SDADD12	AH2 IO_L14N_12/12
sSDCLKE	AG2 IO_L15P_12/12
sSDCAS	AC9 IO_L15N_12/12
SDADD10	AC8 IO_L16P_12/12
sSDCLKE	AG1 IO_L16N_12/12
sSDCAS	AC9 IO_L16N_12/12
sSDCLKE	AG1 IO_L17P_12/12
sSDCAS	AC9 IO_L17N_12/12
sSDCLKE	AG1 IO_L18P_12/12
sSDCAS	AC9 IO_L18N_12/12
sSDCLKE	AG1 IO_L19P_12/12
sSDCAS	AC9 IO_L19N_12/12
sSDCLKE	AG1 IO_L20P_12/12
sSDCAS	AC9 IO_L20N_12/12
sSDCLKE	AG1 IO_L21P_12/12
sSDCAS	AC9 IO_L21N_12/12
sSDCLKE	AG1 IO_L22P_12/12
sSDCAS	AC9 IO_L22N_12/12
sSDCLKE	AG1 IO_L24P_CC_LC_12/12
sSDCAS	AC9 IO_L24N_CC_LC_12/12
sSDCLKE	AG1 IO_L25P_CC_LC_12/12
sSDCAS	AC9 IO_L25N_CC_LC_12/12
sSDCLKE	AG1 IO_L26P_12/12
sSDCAS	AC9 IO_L26N_12/12
sSDCLKE	AG1 IO_L27P_12/12
sSDCAS	AC9 IO_L27N_12/12
sSDCLKE	AG1 IO_L28P_12/12
sSDCAS	AC9 IO_L28N_12/12
sSDCLKE	AG1 IO_L29P_12/12
sSDCAS	AC9 IO_L29N_12/12
sSDCLKE	AG1 IO_L30P_12/12
sSDCAS	AC9 IO_L30N_12/12
sSDCLKE	AG1 IO_L31P_12/12
sSDCAS	AC9 IO_L31N_12/12
sSDCLKE	AG1 IO_L32P_12/12
sSDCAS	AC9 IO_L32N_12/12
sSDCLKE	AG1 IO_L23N_VRN_12/12
sSDCAS	AC9 IO_L23P_VRN_12/12
AH1	VCC0_12
AL2	VCC0_12
AD3	VCC0_12
AG4	VCC0_12
AC6	VCC0_12
AF7	VCC0_12
AB9	VCC0_12
AA2	VCC0_12
Y15	VCC0_12



FPGA1O	
XB6	NCIO_L4N_VREF_14/-
XB7	NCIO_L12N_VREF_14/-
XB1	NCIO_L20N_VREF_14/-
XB11	NCIO_L28N_VREF_14/-
XB4	NCIO_L1P_14/-
XB3	NCIO_L1N_14/-
XB2	NCIO_L2P_14/-
XB2	NCIO_L2N_14/-
XB8	NCIO_L3P_14/-
XB7	NCIO_L3N_14/-
XB9	NCIO_L4P_14/-
XB8	NCIO_L4N_14/-
XB1	NCIO_L5P_14/-
XB1	NCIO_L5N_14/-
XB4	NCIO_L6P_14/-
XB3	NCIO_L6N_14/-
XB2	NCIO_L7P_14/-
XB2	NCIO_L7N_14/-
XB1	NCIO_L8P_CC_LC_14/-
XB6	NCIO_L8N_CC_LC_14/-
XB5	NCIO_L9P_CC_LC_14/-
XB5	NCIO_L9N_CC_LC_14/-
XB3	NCIO_L10P_14/-
XB3	NCIO_L10N_14/-
XB7	NCIO_L11P_14/-
XB7	NCIO_L11N_14/-
XB12	NCIO_L12P_14/-
XB12	NCIO_L12N_14/-
XB10	NCIO_L13P_14/-
XB10	NCIO_L13N_14/-
XB10	NCIO_L14P_14/-
XB10	NCIO_L14N_14/-
XB16	NCIO_L15P_14/-
XB16	NCIO_L15N_14/-
XB15	NCIO_L16P_14/-
XB15	NCIO_L16N_14/-
XB12	NCIO_L17P_14/-
XB12	NCIO_L17N_14/-
XB18	NCIO_L17N_14/-
XB18	NCIO_L18P_14/-
XB18	NCIO_L18N_14/-
XB18	NCIO_L19P_14/-
XB18	NCIO_L19N_14/-
XB23	NCIO_L20P_14/-
XB23	NCIO_L20N_14/-
XB23	NCIO_L21P_14/-
XB23	NCIO_L21N_14/-
XB23	NCIO_L22P_14/-
XB23	NCIO_L22N_14/-
XB23	NCIO_L24P_CC_LC_14/-
XB23	NCIO_L24N_CC_LC_14/-
XB23	NCIO_L25P_CC_LC_14/-
XB23	NCIO_L25N_CC_LC_14/-
XB23	NCIO_L26P_14/-
XB23	NCIO_L26N_14/-
XB23	NCIO_L27P_14/-
XB23	NCIO_L27N_14/-
XB23	NCIO_L28P_14/-
XB23	NCIO_L28N_14/-
XB23	NCIO_L29P_14/-
XB23	NCIO_L29N_14/-
XB23	NCIO_L30P_14/-
XB23	NCIO_L30N_14/-
XB23	NCIO_L31P_14/-
XB23	NCIO_L31N_14/-
XB23	NCIO_L32P_14/-
XB23	NCIO_L32N_14/-
XB23	NCIO_L23N_VRN_14/-
XB23	NCIO_L23P_VRN_14/-



Virtex-4 FF1184 EVABOARD

DOC. No. **XCM-202**

HuMANDATA LTD.

OSAKA JAPAN

www.hdl.co.jp

File: FPGA-B.sch

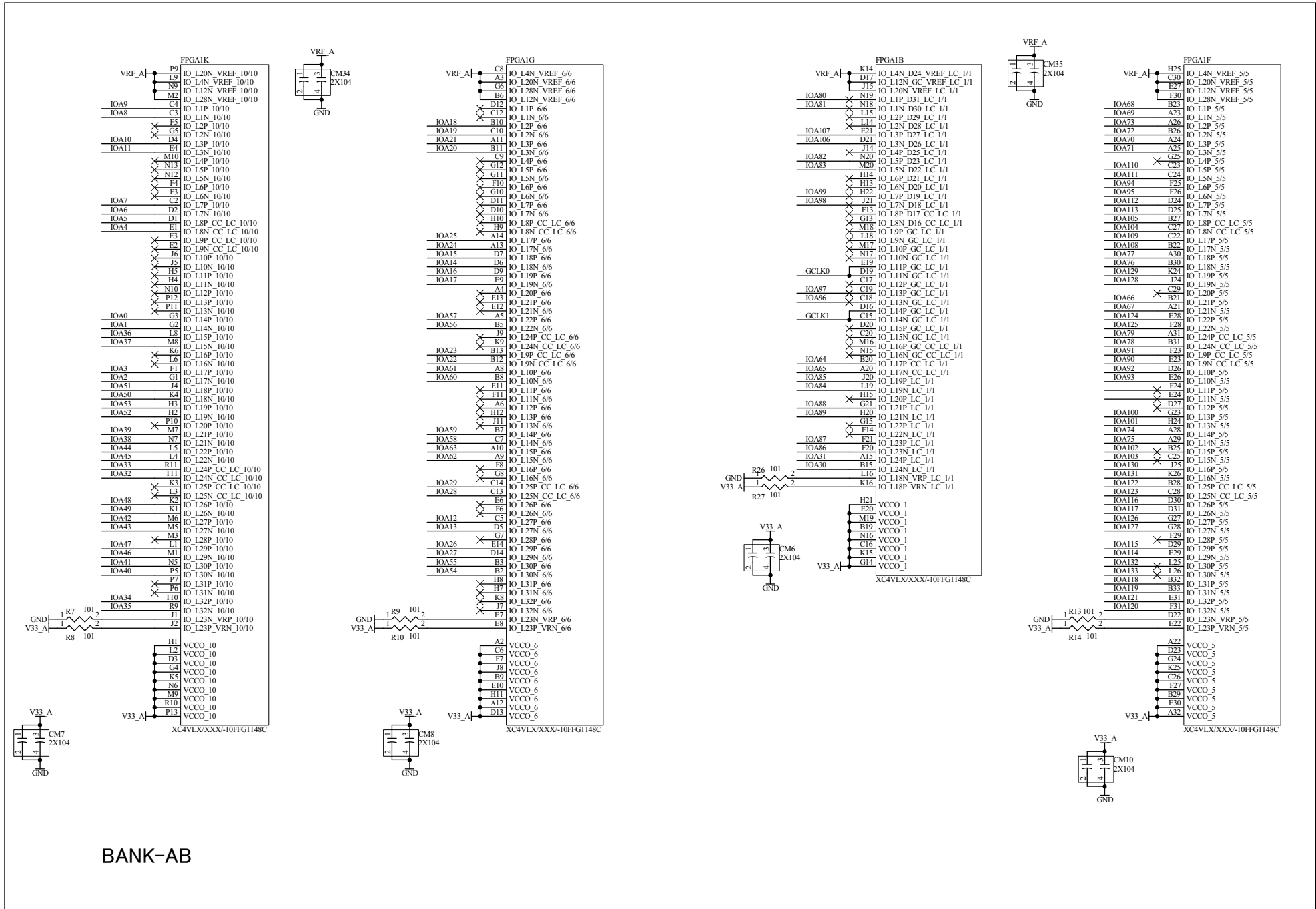
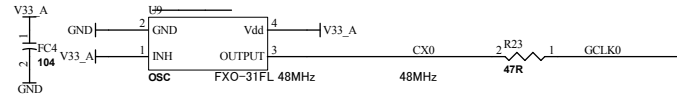
Date: 28-Aug-2007

14:24:14

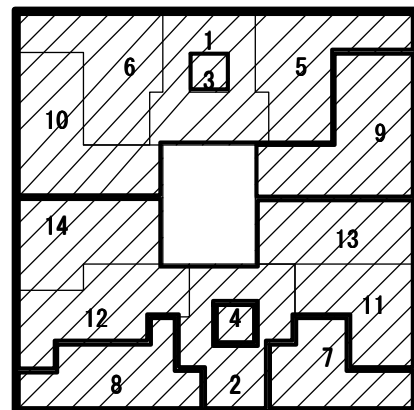
Sheet 4 of 5

V12	V12
V25	V25
V33_A	V33_A
V33_B	V33_B
V33_C	V33_C
V33_D	V33_D
VRF_A	VRF_A
VRF_B	VRF_B
VRF_C	VRF_C
VRF_D	VRF_D
GND	GND

IOA[0..147] IOA[0..147]



BANK-AB



- BANK-AB
- (BANK-AB)
- BANK-C
- BANK-D

HUMAN DATA		Virtex-4 FF1184 EVABOARD	
HuMANDATA LTD. OSAKA JAPAN www.hdl.co.jp		DOC. No.	XCM-202
Date: 28-Aug-2007	14:24:14	File: IO-AB.sch	Sheet 5 of 5