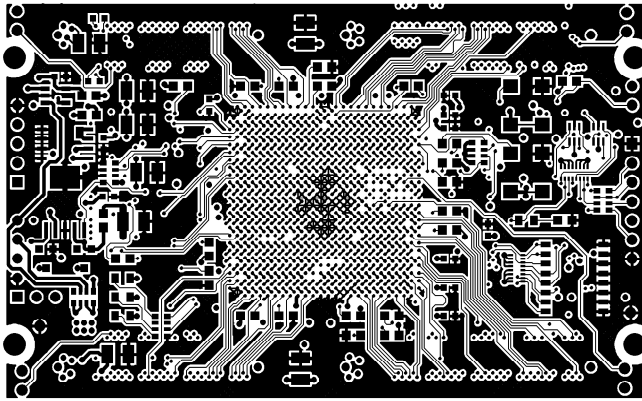
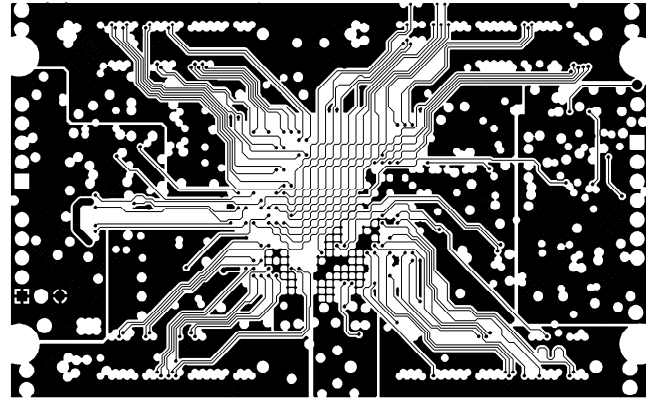


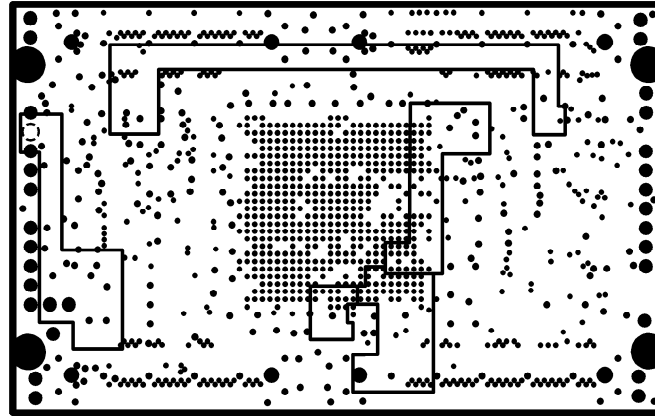
TOP LAYER



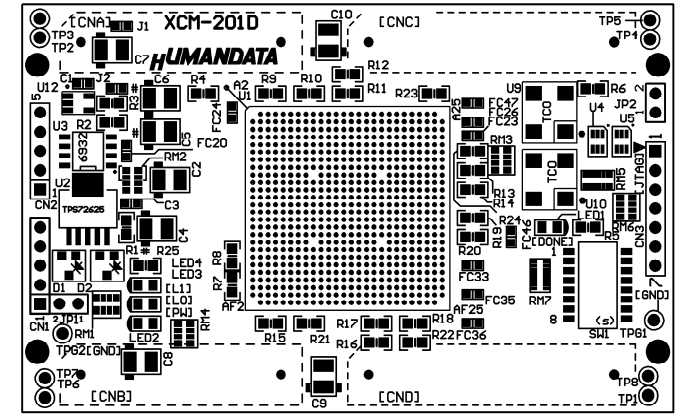
MID LAYER 2



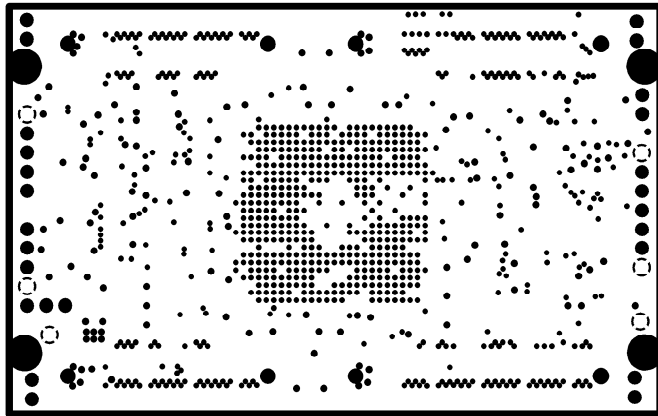
INTERNAL PLANE 4



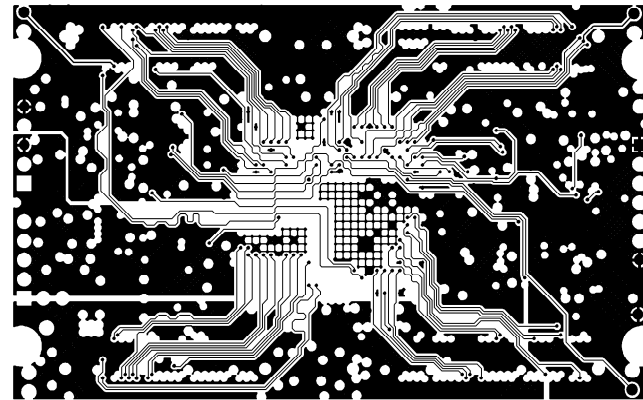
表面



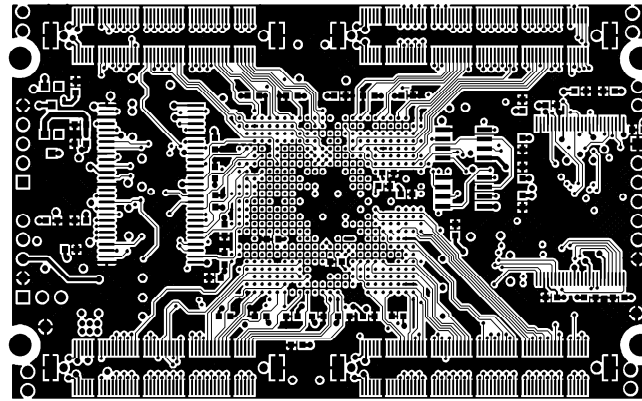
INTERNAL PLANE 1



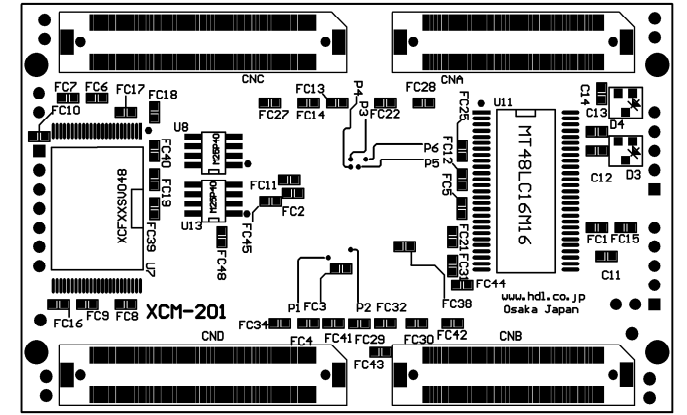
MID LAYER 3



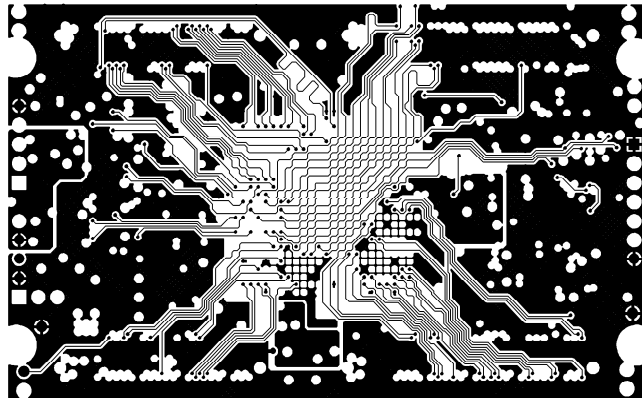
BOTTOM LAYER



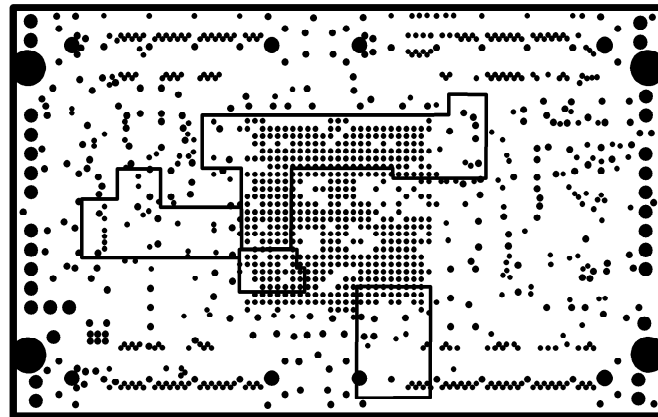
裏面



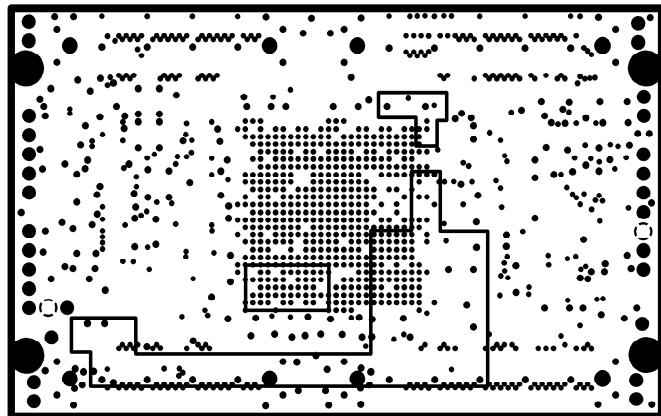
MID LAYER 1



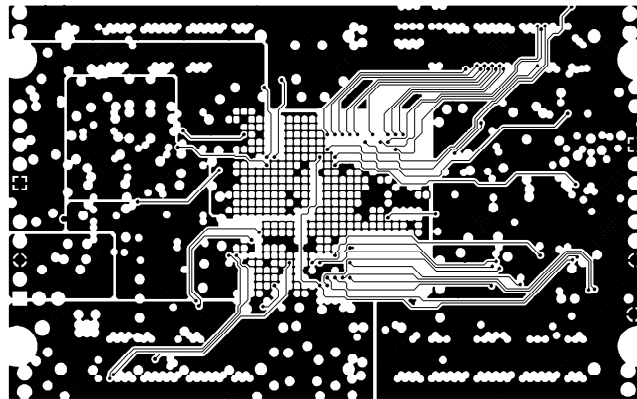
INTERNAL PLANE 3



INTERNAL PLANE 2



MID LAYER 4



HUMAN DATA		UNIT	TITLE	
CHK	DWG		XCM-201D REV2 パターン図	
		SIZE	DWG NO	REV
			XCM-201D ART	D

