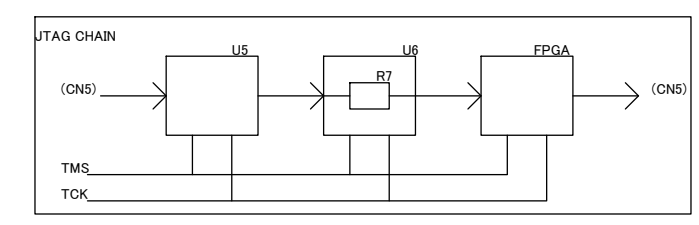
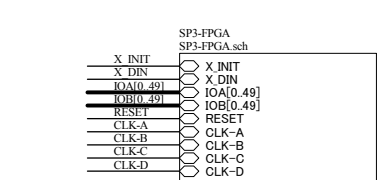
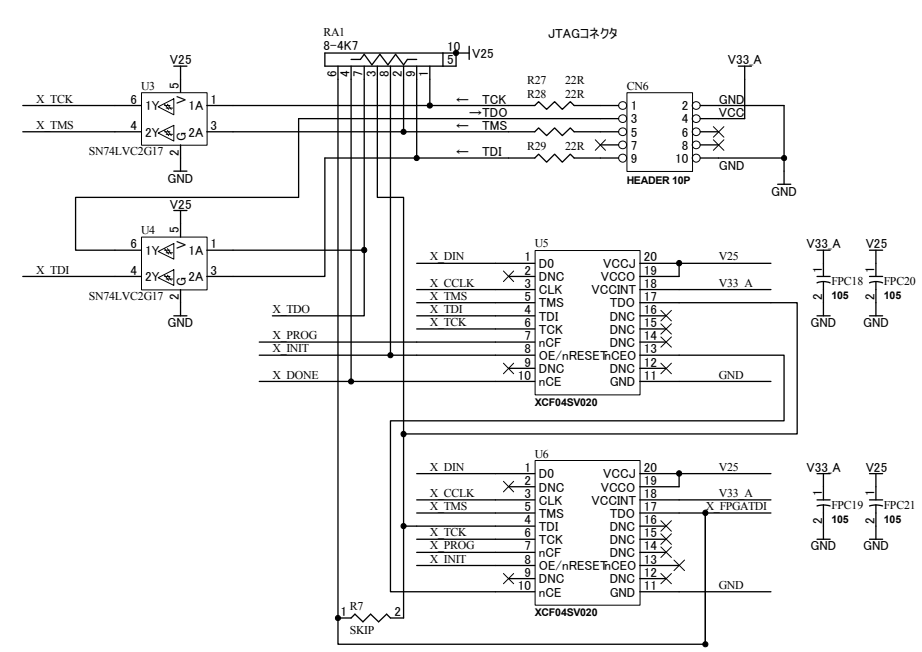
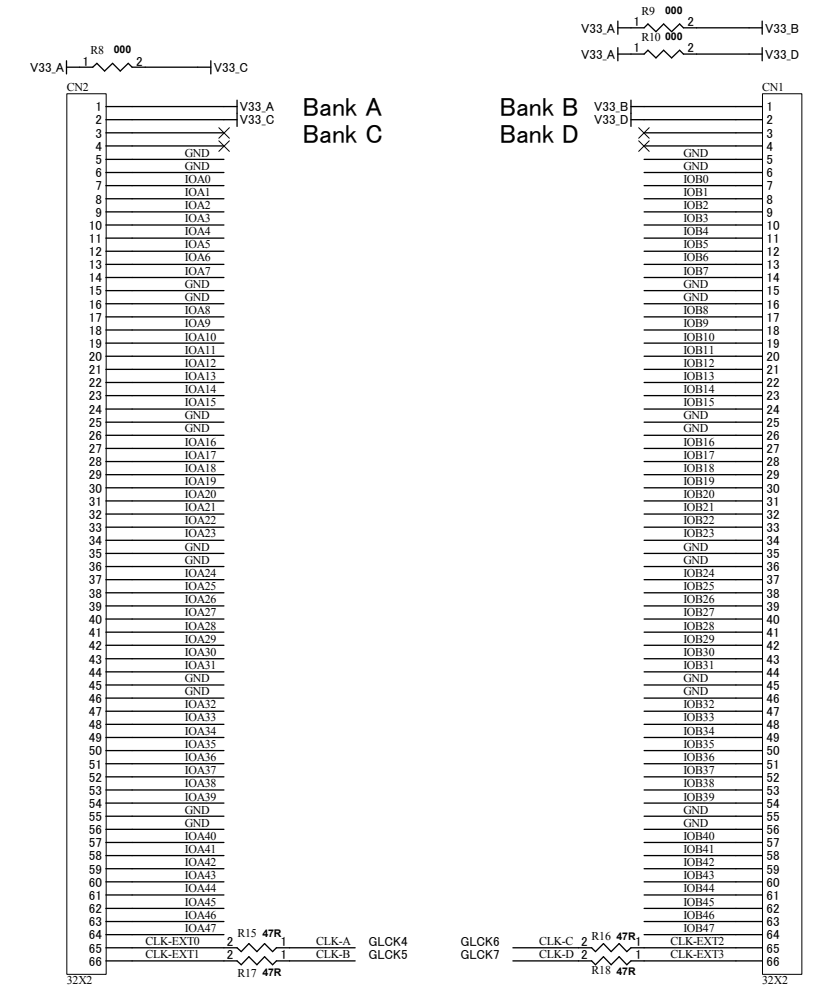
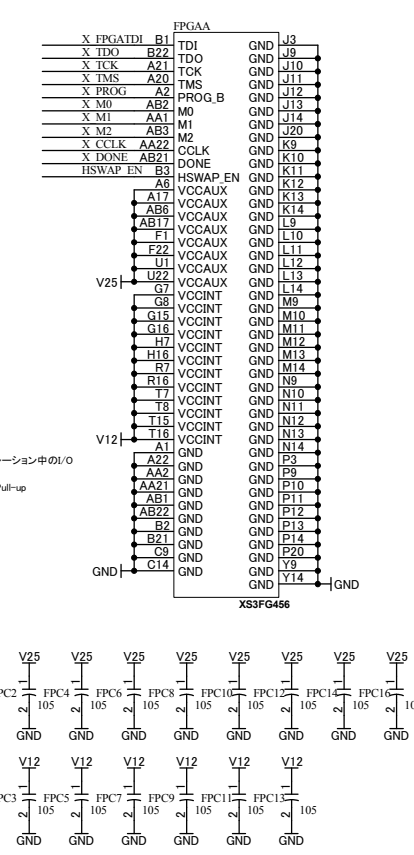
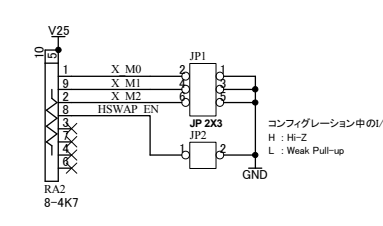
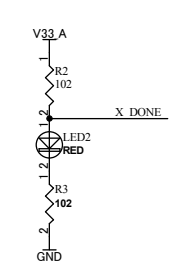
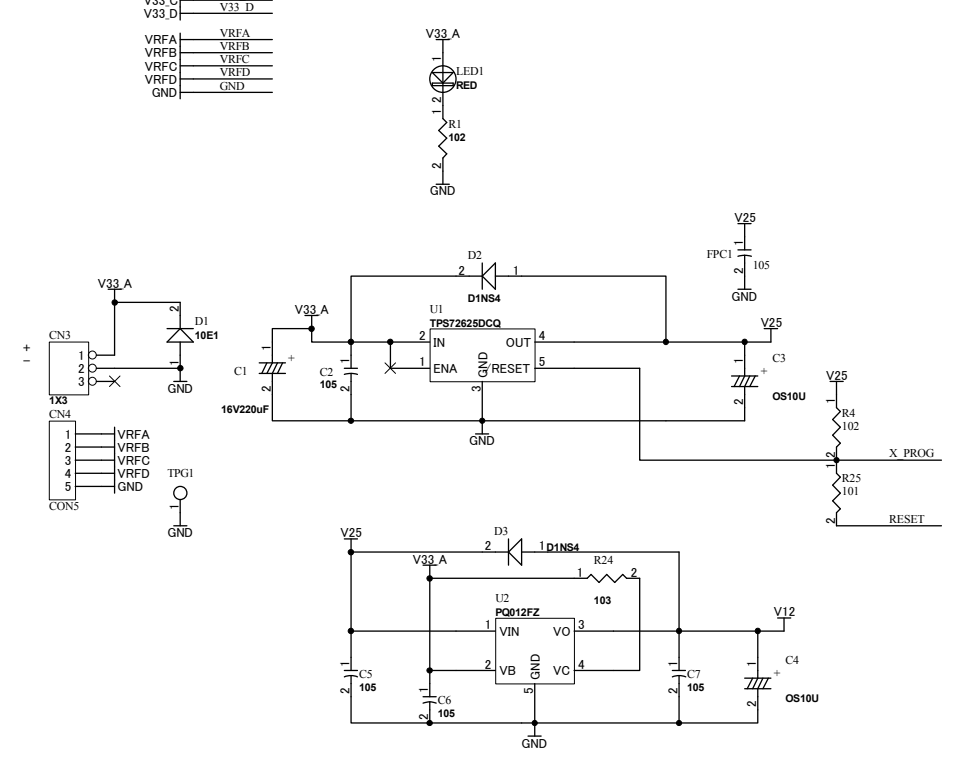


V12	V12
V25	V25
V33 A	V33 A
V33 B	V33 B
V33 C	V33 C
V33 D	V33 D
VRFA	VRFA
VRFB	VRFB
VRFC	VRFC
VRFD	VRFD
GND	GND



	R7	U6
XCM-005-1000	USE	NOT-USE
XCM-005-1500	NOT-USE	USE
XCM-005-2000		

