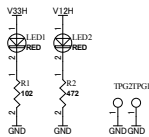
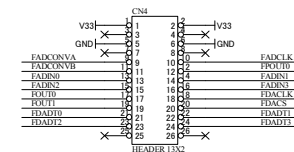
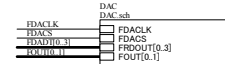
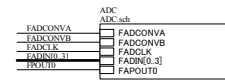


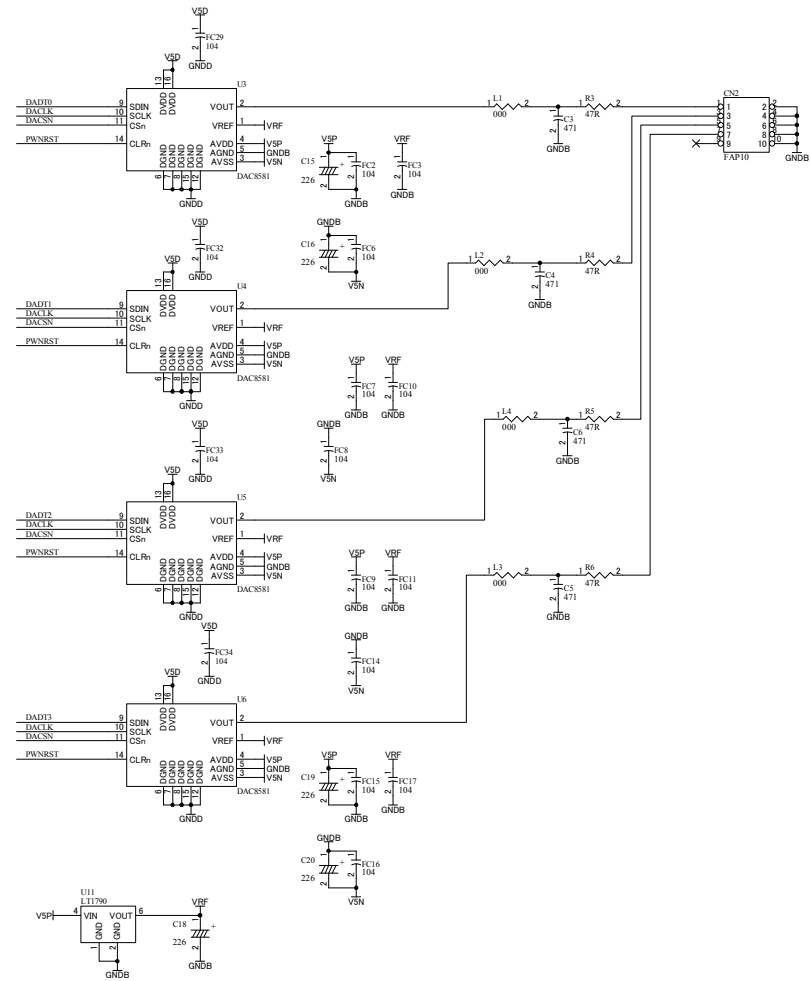
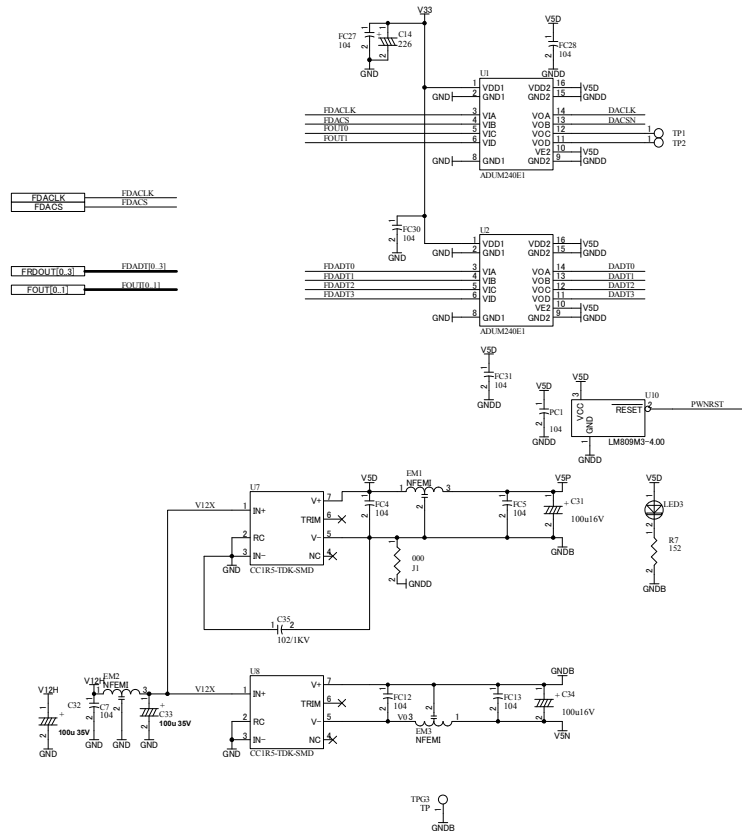
CN1		
1	V33H	
2	V33H	
3	V33H	
4	GND	
5	GND	
6	GND	
7	CN1_41	
8	CN1_43	
9	CN1_47	
10	CN1_49	
11	CN1_53	
12	CN1_55	
13	CN1_59	
14	CN1_61	
15	GND	
16	GND	
17	CN1_65	
18	CN1_67	
19	CN1_71	
20	CN1_73	
21	CN1_77	
22	CN1_79	
23	CN1_83	
24	CN1_85	
25	GND	
26	GND	
27	CN1_89	
28	CN1_91	
29	CN1_95	
30	CN1_97	
31	CN1_101	
32	CN1_103	
33	CN1_107	
34	CN1_109	
35	GND	
36	GND	
37	CN1_113	
38	CN1_115	
39	CN1_119	
40	CN1_121	
41	CN1_125	
42	CN1_127	
43	CN1_131	
44	CN1_133	
45	GND	
46	GND	
47	CN1_137	
48	CN1_139	
49	CN1_143	
50	CN1_145	



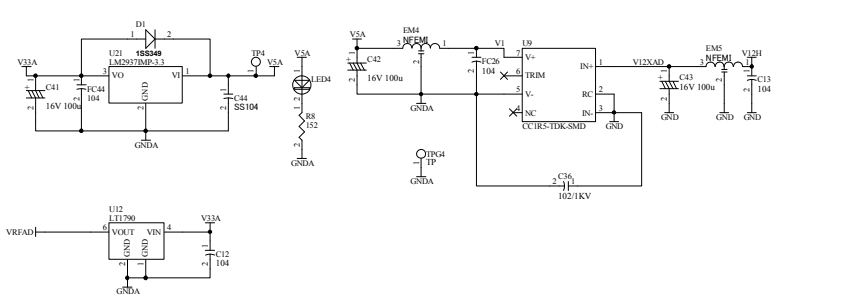
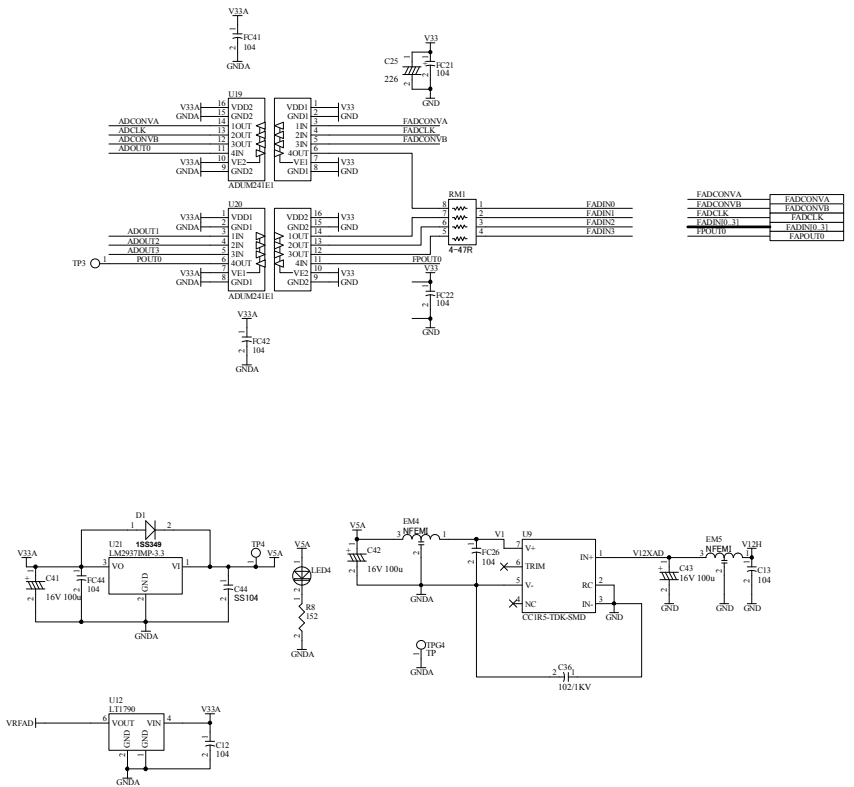
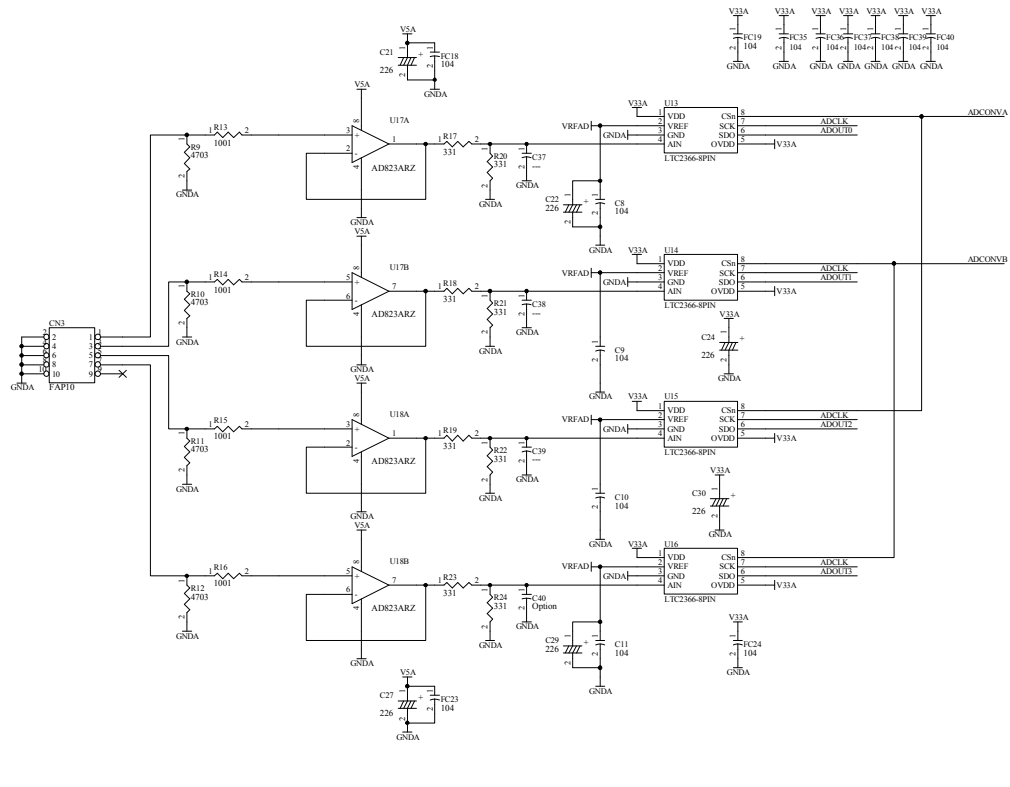
CN1	41	42	FADCONVA
CN1	43	44	FADCONVB
CN1	47	48	TV12H
CN1	49	50	FADCLK
CN1	53	54	TV12H
CN1	55	56	FADIN0
CN1	59	60	TV12H
CN1	61	62	FADIN1
CN1	65	66	TV12H
CN1	67	68	FOUT0
CN1	71	72	TV12H
CN1	73	74	EDACLK
CN1	77	78	TV12H
CN1	79	80	FADAD10
CN1	83	84	TV12H
CN1	85	86	FADAD12
CN1	89	90	TV12H
CN1	91	92	
CN1	95	96	TV12H
CN1	97	98	CLK0
CN1	99	100	CLK1
CN1	101	102	
CN1	103	104	
CN1	107	108	TV12H
CN1	109	110	
CN1	113	114	TV12H
CN1	115	116	
CN1	119	120	TV12H
CN1	121	122	
CN1	125	126	TV12H
CN1	127	128	
CN1	131	132	TV12H
CN1	133	134	
CN1	137	138	TV12H
CN1	139	140	
CN1	143	144	TV12H
CN1	145	146	
CN1	149	150	TV12H
CN1	151	152	
CN1	153	154	TV12H
CN1	155	156	CLK0
CN1	157	158	CLK1
CN1	159	160	GND/PSHT
CN1	161	162	GND
CN1	163	164	GND
CN1	165	166	GND
CN1	167	168	GND
CN1	169	170	GND
CN1	171	172	GND
CN1	173	174	GND
CN1	175	176	GND
CN1	177	178	GND
CN1	179	180	GND
CN1	181	182	GND
CN1	183	184	GND
CN1	185	186	GND
CN1	187	188	GND
CN1	189	190	GND
CN1	191	192	GND
CN1	193	194	GND
CN1	195	196	GND
CN1	197	198	GND
CN1	199	200	GND
CN1	201	202	GND
CN1	203	204	GND
CN1	205	206	GND
CN1	207	208	GND
CN1	209	210	GND
CN1	211	212	GND
CN1	213	214	GND
CN1	215	216	GND
CN1	217	218	GND
CN1	219	220	GND
CN1	221	222	GND
CN1	223	224	GND
CN1	225	226	GND
CN1	227	228	GND
CN1	229	230	GND
CN1	231	232	GND
CN1	233	234	GND
CN1	235	236	GND
CN1	237	238	GND
CN1	239	240	GND
CN1	241	242	GND
CN1	243	244	GND
CN1	245	246	GND
CN1	247	248	GND
CN1	249	250	GND
CN1	251	252	GND
CN1	253	254	GND
CN1	255	256	GND
CN1	257	258	GND
CN1	259	260	GND
CN1	261	262	GND
CN1	263	264	GND
CN1	265	266	GND
CN1	267	268	GND
CN1	269	270	GND
CN1	271	272	GND
CN1	273	274	GND
CN1	275	276	GND
CN1	277	278	GND
CN1	279	280	GND
CN1	281	282	GND
CN1	283	284	GND
CN1	285	286	GND
CN1	287	288	GND
CN1	289	290	GND
CN1	291	292	GND
CN1	293	294	GND
CN1	295	296	GND
CN1	297	298	GND
CN1	299	300	GND
CN1	301	302	GND
CN1	303	304	GND
CN1	305	306	GND
CN1	307	308	GND
CN1	309	310	GND
CN1	311	312	GND
CN1	313	314	GND
CN1	315	316	GND
CN1	317	318	GND
CN1	319	320	GND
CN1	321	322	GND
CN1	323	324	GND
CN1	325	326	GND
CN1	327	328	GND
CN1	329	330	GND
CN1	331	332	GND
CN1	333	334	GND
CN1	335	336	GND
CN1	337	338	GND
CN1	339	340	GND
CN1	341	342	GND
CN1	343	344	GND
CN1	345	346	GND
CN1	347	348	GND
CN1	349	350	GND
CN1	351	352	GND
CN1	353	354	GND
CN1	355	356	GND
CN1	357	358	GND
CN1	359	360	GND
CN1	361	362	GND
CN1	363	364	GND
CN1	365	366	GND
CN1	367	368	GND
CN1	369	370	GND
CN1	371	372	GND
CN1	373	374	GND
CN1	375	376	GND
CN1	377	378	GND
CN1	379	380	GND
CN1	381	382	GND
CN1	383	384	GND
CN1	385	386	GND
CN1	387	388	GND
CN1	389	390	GND
CN1	391	392	GND
CN1	393	394	GND
CN1	395	396	GND
CN1	397	398	GND
CN1	399	400	GND
CN1	401	402	GND
CN1	403	404	GND
CN1	405	406	GND
CN1	407	408	GND
CN1	409	410	GND
CN1	411	412	GND
CN1	413	414	GND
CN1	415	416	GND
CN1	417	418	GND
CN1	419	420	GND
CN1	421	422	GND
CN1	423	424	GND
CN1	425	426	GND
CN1	427	428	GND
CN1	429	430	GND
CN1	431	432	GND
CN1	433	434	GND
CN1	435	436	GND
CN1	437	438	GND
CN1	439	440	GND
CN1	441	442	GND
CN1	443	444	GND
CN1	445	446	GND
CN1	447	448	GND
CN1	449	450	GND
CN1	451	452	GND
CN1	453	454	GND
CN1	455	456	GND
CN1	457	458	GND
CN1	459	460	GND
CN1	461	462	GND
CN1	463	464	GND
CN1	465	466	GND
CN1	467	468	GND
CN1	469	470	GND
CN1	471	472	GND
CN1	473	474	GND
CN1	475	476	GND
CN1	477	478	GND
CN1	479	480	GND
CN1	481	482	GND
CN1	483	484	GND
CN1	485	486	GND
CN1	487	488	GND
CN1	489	490	GND
CN1	491	492	GND
CN1	493	494	GND
CN1	495	496	GND
CN1	497	498	GND
CN1	499	500	GND



UTL103R4-SCH-B6.pdf



UTL103R4-SCH-B6.pdf



UTL103R4-SCH-B6.pdf



DSN	TITLE	Isolated 4-Channel AD/DA Board with HSMC Connector
DOC No:	UTL-103	B6
FILE: ADC.sch	DATE: 8-Dec-2017 11:22:52	Sheet 3 / 3