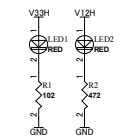
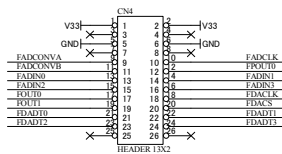
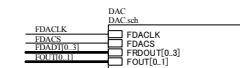
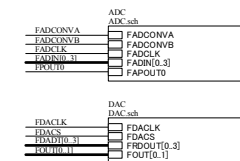


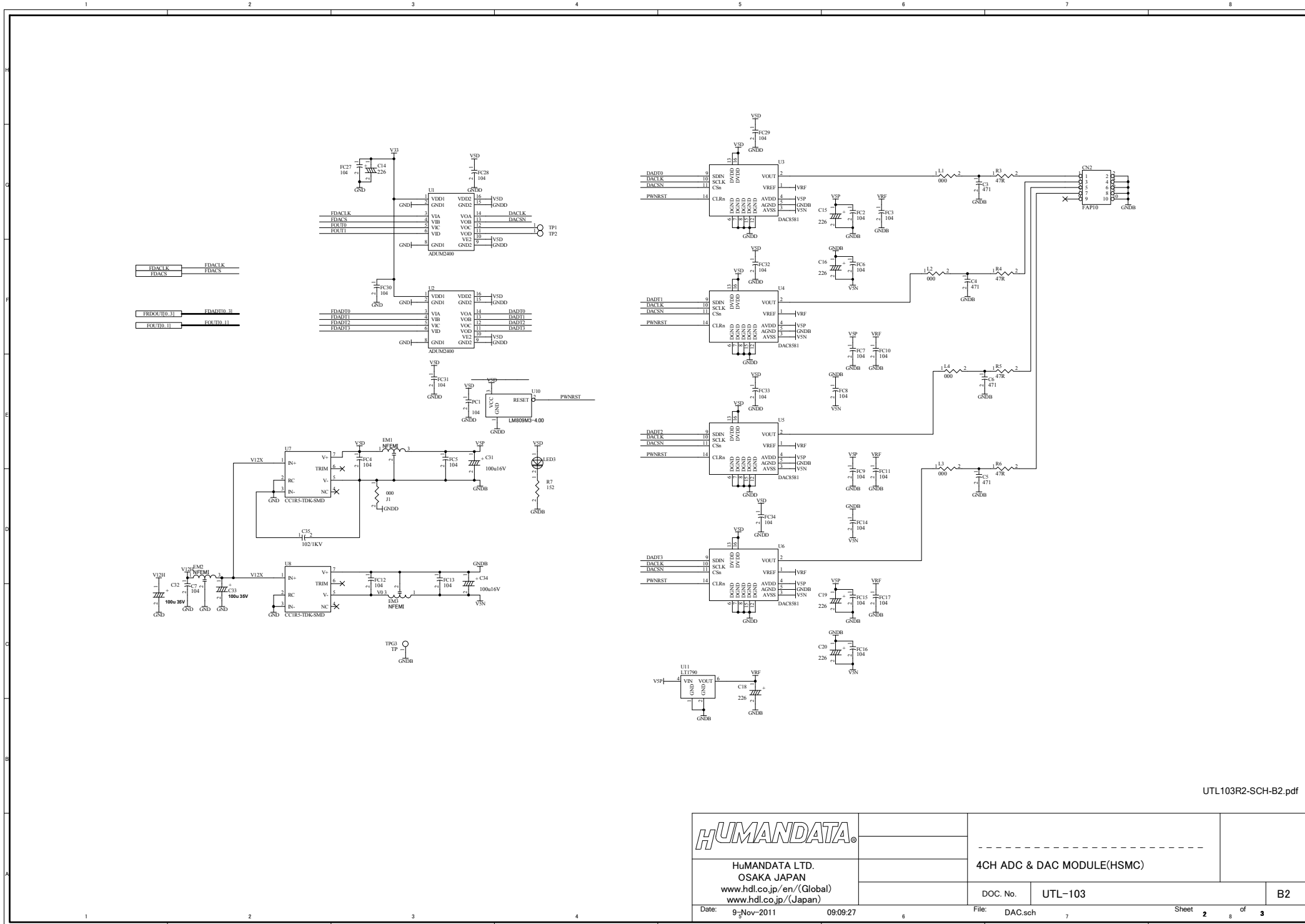
CN1	1	V33H
V33	2	V33H
V32	3	V33H
V50	4	GND
GND	5	GND
GND	6	GND
GND	7	A 17
GND	8	A 19
GND	9	A 21
GND	10	A 23
GND	11	A 25
GND	12	A 27
GND	13	A 29
GND	14	A 31
GND	15	GND
GND	16	A 33
GND	17	A 35
GND	18	A 37
GND	19	A 39
GND	20	A 41
GND	21	A 43
GND	22	A 45
GND	23	A 47
GND	24	GND
GND	25	GND
GND	26	A 49
GND	27	A 51
GND	28	A 53
GND	29	A 55
GND	30	A 57
GND	31	A 59
GND	32	A 61
GND	33	A 63
GND	34	A 65
GND	35	A 67
GND	36	GND
GND	37	A 69
GND	38	A 71
GND	39	A 73
GND	40	A 75
GND	41	A 77
GND	42	A 79
GND	43	GND
GND	44	GND
GND	45	GND
GND	46	B 17
GND	47	B 19
GND	48	B 21
GND	49	B 23
GND	50	B 25



CNH1	1	Tx7	Rx7
	2	Tx6	Rx6
	3	Tx5	Rx5
	4	Tx4	Rx4
	5	Tx3	Rx3
	6	Tx2	Rx2
	7	Tx1	Rx1
	8	Tx0	Rx0
	9	Tx0	Rx0
	10	Tx0	Rx0
	11	Tx0	Rx0
	12	Tx0	Rx0
	13	Tx0	Rx0
	14	Tx0	Rx0
	15	Tx0	Rx0
	16	Tx0	Rx0
	17	Tx0	Rx0
	18	Tx0	Rx0
	19	Tx0	Rx0
	20	Tx0	Rx0
	21	Tx0	Rx0
	22	Tx0	Rx0
	23	Tx0	Rx0
	24	Tx0	Rx0
	25	Tx0	Rx0
	26	Tx0	Rx0
	27	Tx0	Rx0
	28	Tx0	Rx0
	29	Tx0	Rx0
	30	Tx0	Rx0
	31	Tx0	Rx0
	32	Tx0	Rx0
	33	Tx0	Rx0
	34	Tx0	Rx0
	35	Tx0	Rx0
	36	Tx0	Rx0
	37	Tx0	Rx0
	38	Tx0	Rx0
	39	Tx0	Rx0
	40	Tx0	Rx0
	41	Tx0	Rx0
	42	Tx0	Rx0
	43	Tx0	Rx0
	44	Tx0	Rx0
	45	Tx0	Rx0
	46	Tx0	Rx0
	47	Tx0	Rx0
	48	Tx0	Rx0
	49	Tx0	Rx0
	50	Tx0	Rx0
	51	Tx0	Rx0
	52	Tx0	Rx0
	53	Tx0	Rx0
	54	Tx0	Rx0
	55	Tx0	Rx0
	56	Tx0	Rx0
	57	Tx0	Rx0
	58	Tx0	Rx0
	59	Tx0	Rx0
	60	Tx0	Rx0
	61	Tx0	Rx0
	62	Tx0	Rx0
	63	Tx0	Rx0
	64	Tx0	Rx0
	65	Tx0	Rx0
	66	Tx0	Rx0
	67	Tx0	Rx0
	68	Tx0	Rx0
	69	Tx0	Rx0
	70	Tx0	Rx0
	71	Tx0	Rx0
	72	Tx0	Rx0
	73	Tx0	Rx0
	74	Tx0	Rx0
	75	Tx0	Rx0
	76	Tx0	Rx0
	77	Tx0	Rx0
	78	Tx0	Rx0
	79	Tx0	Rx0
	80	Tx0	Rx0
	81	Tx0	Rx0
	82	Tx0	Rx0
	83	Tx0	Rx0
	84	Tx0	Rx0
	85	Tx0	Rx0
	86	Tx0	Rx0
	87	Tx0	Rx0
	88	Tx0	Rx0
	89	Tx0	Rx0
	90	Tx0	Rx0
	91	Tx0	Rx0
	92	Tx0	Rx0
	93	Tx0	Rx0
	94	Tx0	Rx0
	95	Tx0	Rx0
	96	Tx0	Rx0
	97	Tx0	Rx0
	98	Tx0	Rx0
	99	Tx0	Rx0
	100	Tx0	Rx0
	101	Tx0	Rx0
	102	Tx0	Rx0
	103	Tx0	Rx0
	104	Tx0	Rx0
	105	Tx0	Rx0
	106	Tx0	Rx0
	107	Tx0	Rx0
	108	Tx0	Rx0
	109	Tx0	Rx0
	110	Tx0	Rx0
	111	Tx0	Rx0
	112	Tx0	Rx0
	113	Tx0	Rx0
	114	Tx0	Rx0
	115	Tx0	Rx0
	116	Tx0	Rx0
	117	Tx0	Rx0
	118	Tx0	Rx0
	119	Tx0	Rx0
	120	Tx0	Rx0
	121	Tx0	Rx0
	122	Tx0	Rx0
	123	Tx0	Rx0
	124	Tx0	Rx0
	125	Tx0	Rx0
	126	Tx0	Rx0
	127	Tx0	Rx0
	128	Tx0	Rx0
	129	Tx0	Rx0
	130	Tx0	Rx0
	131	Tx0	Rx0
	132	Tx0	Rx0
	133	Tx0	Rx0
	134	Tx0	Rx0
	135	Tx0	Rx0
	136	Tx0	Rx0
	137	Tx0	Rx0
	138	Tx0	Rx0
	139	Tx0	Rx0
	140	Tx0	Rx0
	141	Tx0	Rx0
	142	Tx0	Rx0
	143	Tx0	Rx0
	144	Tx0	Rx0
	145	Tx0	Rx0
	146	Tx0	Rx0
	147	Tx0	Rx0
	148	Tx0	Rx0
	149	Tx0	Rx0
	150	Tx0	Rx0
	151	Tx0	Rx0
	152	Tx0	Rx0
	153	Tx0	Rx0
	154	Tx0	Rx0
	155	Tx0	Rx0
	156	Tx0	Rx0
	157	Tx0	Rx0
	158	Tx0	Rx0
	159	Tx0	Rx0
	160	Tx0	Rx0
	161	Tx0	Rx0
	162	Tx0	Rx0
	163	Tx0	Rx0
	164	Tx0	Rx0
	165	Tx0	Rx0
	166	Tx0	Rx0
	167	Tx0	Rx0
	168	Tx0	Rx0
	169	Tx0	Rx0
	170	Tx0	Rx0
	171	Tx0	Rx0
	172	Tx0	Rx0
	173	Tx0	Rx0
	174	Tx0	Rx0
	175	Tx0	Rx0
	176	Tx0	Rx0
	177	Tx0	Rx0
	178	Tx0	Rx0
	179	Tx0	Rx0
	180	Tx0	Rx0
	181	Tx0	Rx0
	182	Tx0	Rx0
	183	Tx0	Rx0
	184	Tx0	Rx0
	185	Tx0	Rx0
	186	Tx0	Rx0
	187	Tx0	Rx0
	188	Tx0	Rx0
	189	Tx0	Rx0
	190	Tx0	Rx0
	191	Tx0	Rx0
	192	Tx0	Rx0
	193	Tx0	Rx0
	194	Tx0	Rx0
	195	Tx0	Rx0
	196	Tx0	Rx0
	197	Tx0	Rx0
	198	Tx0	Rx0
	199	Tx0	Rx0
	200	Tx0	Rx0



	<p>HUMAN DATA LTD. OSAKA JAPAN www.hdl.co.jp/en/(Global) www.hdl.co.jp/(Japan)</p>		<p>4CH ADC &amp; DAC MODULE(HSMC)</p>	
	<p>Date: 9-Nov-2011 09:09:27</p>	<p>File: UTL103B1.sch</p>	<p>Sheet 1 of 3</p>	<p>B2</p>



FDACLK    FDACLK  
 FDACS    FDACS

FDADT0\_31    FDADT0\_31  
 FDADT1    FDADT1  
 FDADT2    FDADT2  
 FDADT3    FDADT3

		HUMAN DATA LTD. OSAKA JAPAN <a href="http://www.hdl.co.jp/en/(Global)">www.hdl.co.jp/en/(Global)</a> <a href="http://www.hdl.co.jp/(Japan)">www.hdl.co.jp/(Japan)</a>		4CH ADC & DAC MODULE(HSMC)	
Date:	9-Nov-2011	09:09:27	File:	DAC.sch	Sheet 2 of 3

