

HUMANDATA[®]

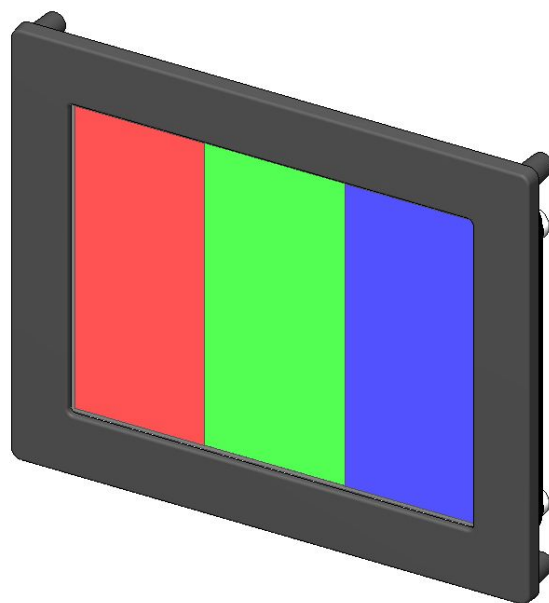
タッチパネル付 3.5" カラーLCD モジュール



UTL-024

ユーザーズマニュアル

Ver.1.2



ヒューマンデータ


目次


● はじめに.....	1
● ご注意	1
● 改訂記録.....	2
1. 製品の内容について.....	2
2. 製品説明.....	2
3. 仕様	3
3.1. 別売アクセサリ.....	3
4. 製品概要.....	4
4.1. 各部の名称	4
4.2. ブロック図.....	5
4.3. 電源入力	5
4.4. 圧電ブザー	5
4.5. I/F コネクタ.....	6
5. コントローラ概要.....	7
5.1. インタフェースモード設定.....	7
5.2. S1D13781 の制御.....	7
6. タッチパネル制御.....	7
7. パネル取付方法.....	8
8. サポートページ	9
9. 付属資料.....	9
10. お問い合わせについて.....	9

● はじめに

この度はタッチパネル付 3.5" LCD モジュール UTL-024 をお買い上げいただきまして、誠にありがとうございます。どうぞご活用ください。

● ご注意

 禁止	1. 本製品には、民生用の一般電子部品が使用されています。宇宙、航空、医療、原子力等、各種安全装置など人命、事故にかかわる特別な品質、信頼性が要求される用途での使用はご遠慮ください。
	2. 水中、高湿度の場所での使用はご遠慮ください。
	3. 腐食性ガス、可燃性ガス等引火性のガスのあるところでの使用はご遠慮ください。
	4. 基板表面に他の金属が接触した状態で電源を入れないでください。
	5. 定格を越える電源を加えないでください。

 注意	6. 本書の内容は、改良のため将来予告なしに変更することがありますので、ご了承ください。
	7. 本書の内容については万全を期して作成しましたが、万一誤りなど、お気づきの点がございましたら、ご連絡をお願いいたします。
	8. 本製品の運用の結果につきましては、7. 項にかかわらず当社は責任を負いかねますので、ご了承ください。
	9. 本書に記載されている使用と異なる使用をされ、あるいは本書に記載されていない使用をされた場合の結果については、当社は責任を負いません。
	10. 本書および、回路図、サンプル回路などを無断で複写、引用、配布することはお断りいたします。
	11. 発煙や発火、異常な発熱があった場合はすぐに電源を切ってください。
	12. ノイズの多い環境での動作は保障しかねますのでご了承ください。
	13. 静電気にご注意ください。

● 改訂記録

日付	バージョン	改訂内容
2013/10/31	1.0	・初版発行
2014/11/11	1.1	・「3.仕様」I/F コネクタの誤植修正
2015/02/09	1.2	・「4.5. I/F コネクタ」誤植修正

1. 製品の内容について

本パッケージには、以下のものが含まれています。万一、不足などがございましたら、弊社宛にご連絡ください。

本体 UTL-024	1
付属品	1
マニュアル(本書)	1*
ユーザ登録はがき	1*

* オーダー毎に各 1 部の場合があります。(ご要望により追加請求できます。)

2. 製品説明

UTL-024 は、320 x 240 画素の抵抗膜式タッチパネルを内蔵した 3.5 インチサイズの TFT LCD モジュールです。3.3V 単一電源で動作します。


LCD コントローラとしてセイコーエプソン社の S1D13781 を搭載し、SPI モードとインダイレクト 8bit モードによる少ない信号線で制御が可能です。圧電ブザーを搭載しており発音が可能です。

3. 仕様

項目	仕様	備考
製品型番	UTL-024-BK UTL-024-GY	BK : 黒ベゼル GY : グレーベゼル
電源	DC 3.3[V] ±5%	
消費電流	約 350[mA]	
画素数	320 x 240 画素	QVGA
表示エリア	70.08 (W) x 52.56 (H) [mm]	
表示色	256 色表示	コントローラの制限により 65536 色中 256 色の表示 (8bpp)
コントローラ	S1D13781	セイコーエプソン社
タッチパネル	抵抗膜式	AD7843 (Analog Devices)
圧電ブザー	ピエゾ式	中心周波数 4KHz
バックライト	内蔵	電源はモジュール内で生成
I/F コネクタ	30 ピンコネクタ	2mm ピッチコネクタ SPI または 8bit 制御
I/F レベル	$V_{IH} = 0.7 \times V_{CC}$, $V_{IL} = 0.3 \times V_{CC}$	
質量	約 95 [g]	
外形寸法	94 (W) x 78 (H) x 9.5 (D) [mm]	突起部含まず
付属品	パネル取付リングセット	

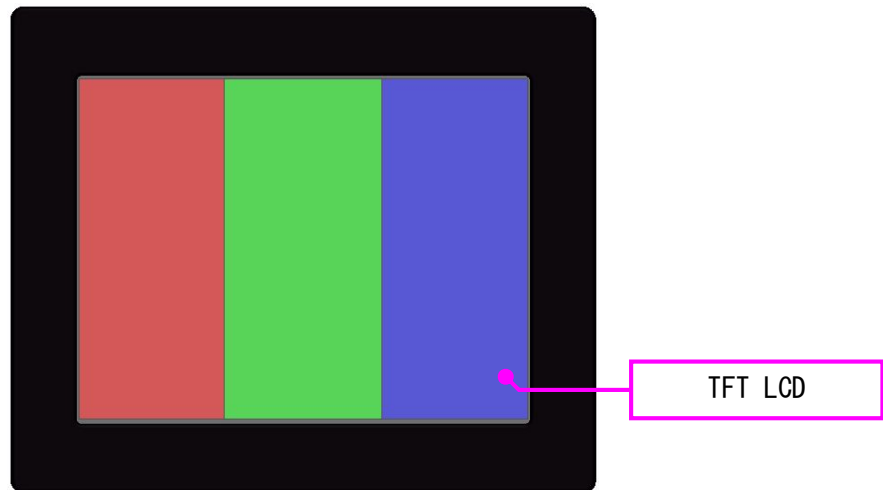
*これらの部品や仕様は変更となる場合がございます

3.1. 別売アクセサリ

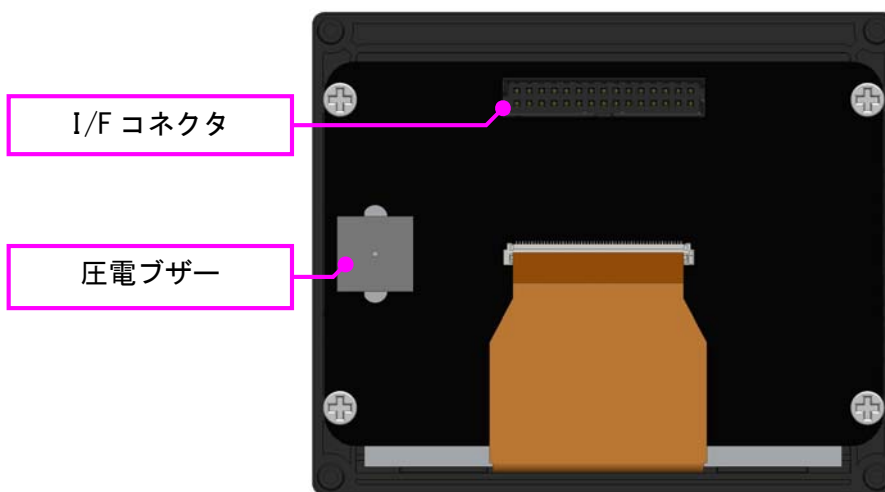
MODEL	画像	品名	備考
UTL-024-CA1		I/F 用フラットケーブル	30 芯、300 [mm] 2mm ピッチ

4. 製品概要

4.1. 各部の名称

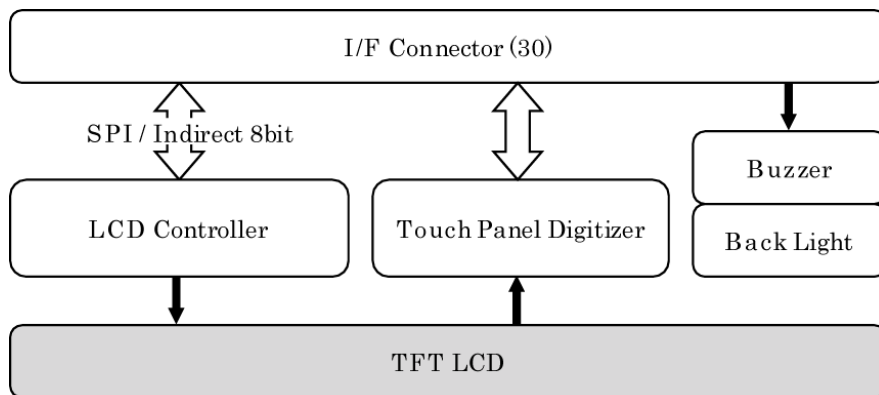


前面



後面

4.2. ブロック図



UTL-024 Rev.A

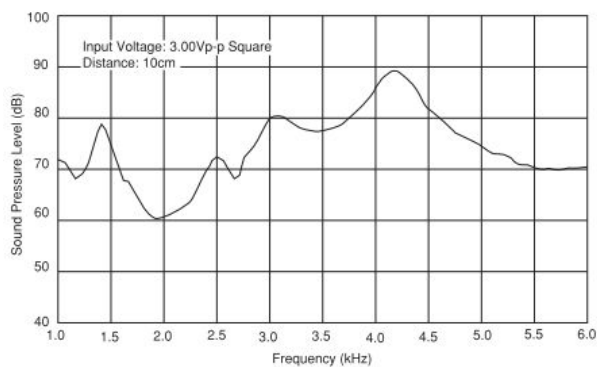
4.3. 電源入力

電源は I/F コネクタより 3.3V を供給してください。バックライト用電源はオンボードレギュレータにより生成されます。

外部から供給する 3.3V 電源は充分安定して、充分な余裕のあるものをご用意ください。

4.4. 圧電ブザー

圧電ブザーを搭載しています。1kHz~6kHz の方形波を与えることで鳴らすことができます。



(データシートから引用)

4.5. I/F コネクタ

30 ピンコネクタのピン割付は下表のようになっております。N.C ピンにはなにも接続しないで下さい。

(CN1)

備考	信号	方向	ピン番号		方向	信号	備考
電源入力	3.3V	PW	1	2	PW	3.3V	電源入力
(予約)	5V	PW	3	4	PW	5V	(予約)
GND	GND	PW	5	6	PW	GND	GND
バックライト イネーブル	BLEN	IN	7	8	IN	BUZZ	ブザーポート
CS#	CS#	IN	9	10	IN	INT#	(予約)
RD#	RD#	IN	11	12	IN	SCK/WR#	SCK/WR#
SI/DATA0	SI/DB0	IN	13	14	IN	SO/DB1	SO/DATA1
DATA2	DB2	IN	15	16	IN	DB3	DATA3
DATA4	DB4	IN	17	18	IN	DB5	DATA5
DATA6	DB6	IN	19	20	IN	DB7	DATA7
TE/AB0	TE/AB0	IN	21	22	IN	AB1	AB1
SPI/8bit 切換	MODE	IN	23	24	OUT	AD_IRQn	A/D 割り込み信号
A/D data OUT	ADC_DOUT	OUT	25	26	IN	AD_DCLK	A/D Clock
A/D BUSY	ADC_BUSY	OUT	27	28	IN	AD_DIN	A/D data IN
コントローラ RESET	RESETIN#	IN	29	30	-	N.C.	(予約)

※ (予約) には何も接続しないようにしてください

5. コントローラ概要

UTL-024 には、セイコーエプソン社 S1D13781 を使用しております。インタフェースモードとして、8ビットインダイレクトまたは SPI が可能です。

5.1. インタフェースモード設定

インタフェースコネクタの MODE (23 番ピン) によりインタフェースモードを切換します。オープンまたは”H” で SPI モードであり、GND に設定することで 8 ビットインダイレクトモードとなります。

MODE ピンはリセット時にのみ参照されますので、変更後はリセットしてください。

5.2. S1D13781 の制御

S1D13781 の使用方法については、セイコーエプソン社のデータシートやマニュアルをご参照ください。

また、ヒューマンデータの UTL-024 サポートページ（後述）の資料もご参照ください。

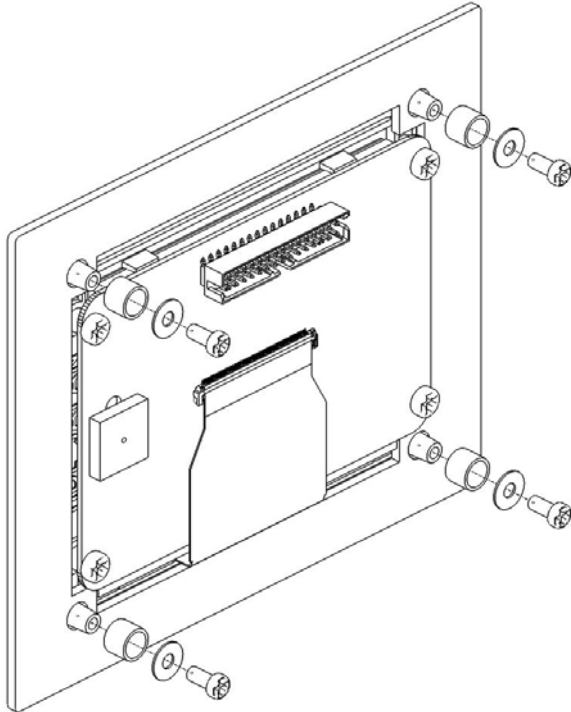
UTL-024 では、S1D13781 を 8BPB モードに設定してご使用下さい。
LUT の設定により 65536 色中 256 色表示が可能です。

6. タッチパネル制御

抵抗膜式タッチパネルの制御には、アナログデバイセズ社の AD7843 を搭載しています。詳細は AD7843 のデータシートをご参照ください。

（アナログデバイセズ社または当社サポートページにてダウンロードできます）

7. パネル取付方法



ご注意： 付属のねじ以外を使わないようにお願いします

8. サポートページ

改訂資料やその他参考資料は、必要に応じて製品の資料ページに公開致します。

<http://www.hdl.co.jp/ftpdata/utl-024/index.html>
http://www.hdl.co.jp/support_c.html

また下記サポートページも合わせてご活用ください。

<http://www3.hdl.co.jp/spc/>

9. 付属資料

- 製品外形図

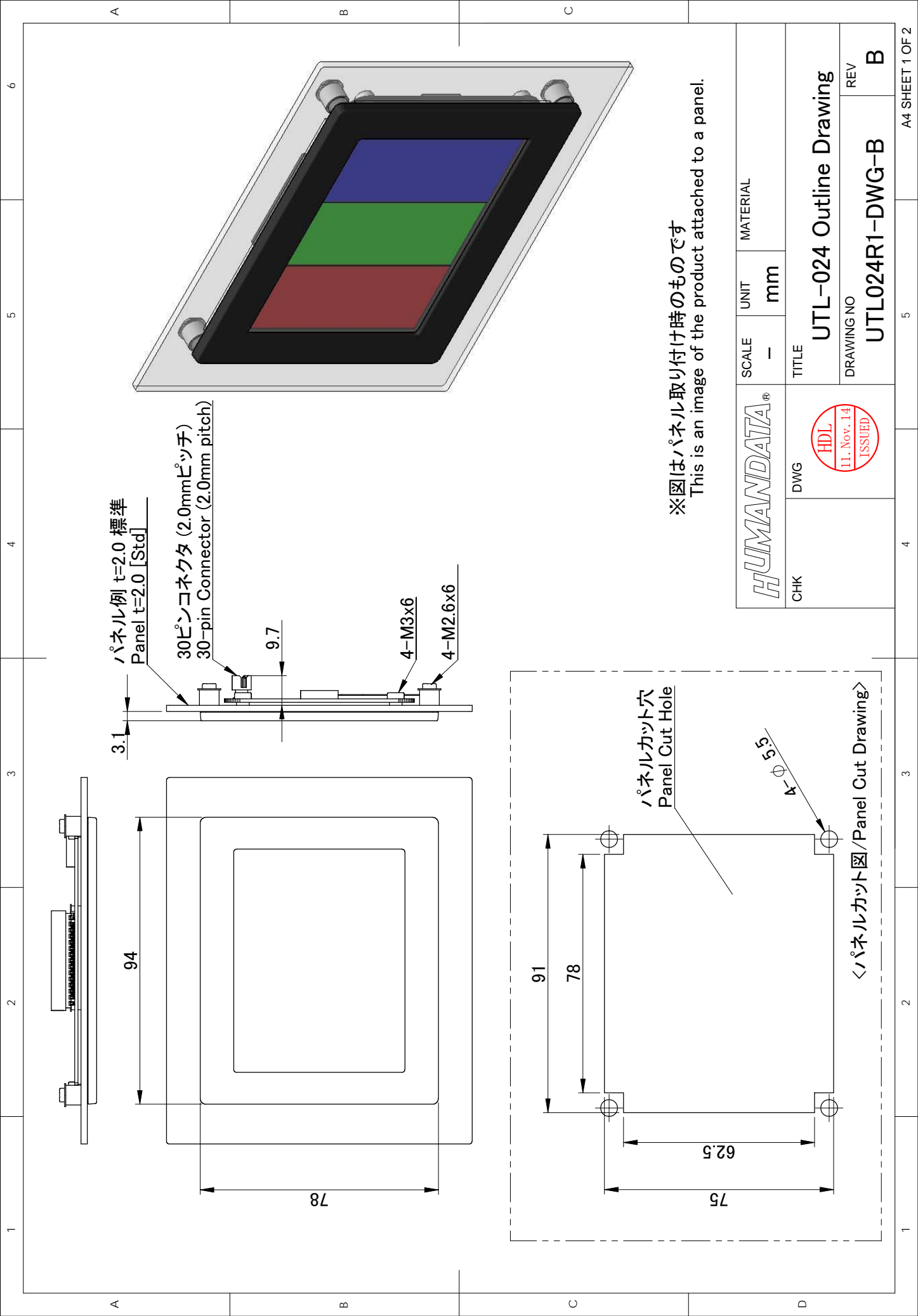
10. お問い合わせについて


お問い合わせ時は、製品型番とシリアル番号を添えて下さるようお願い致します。

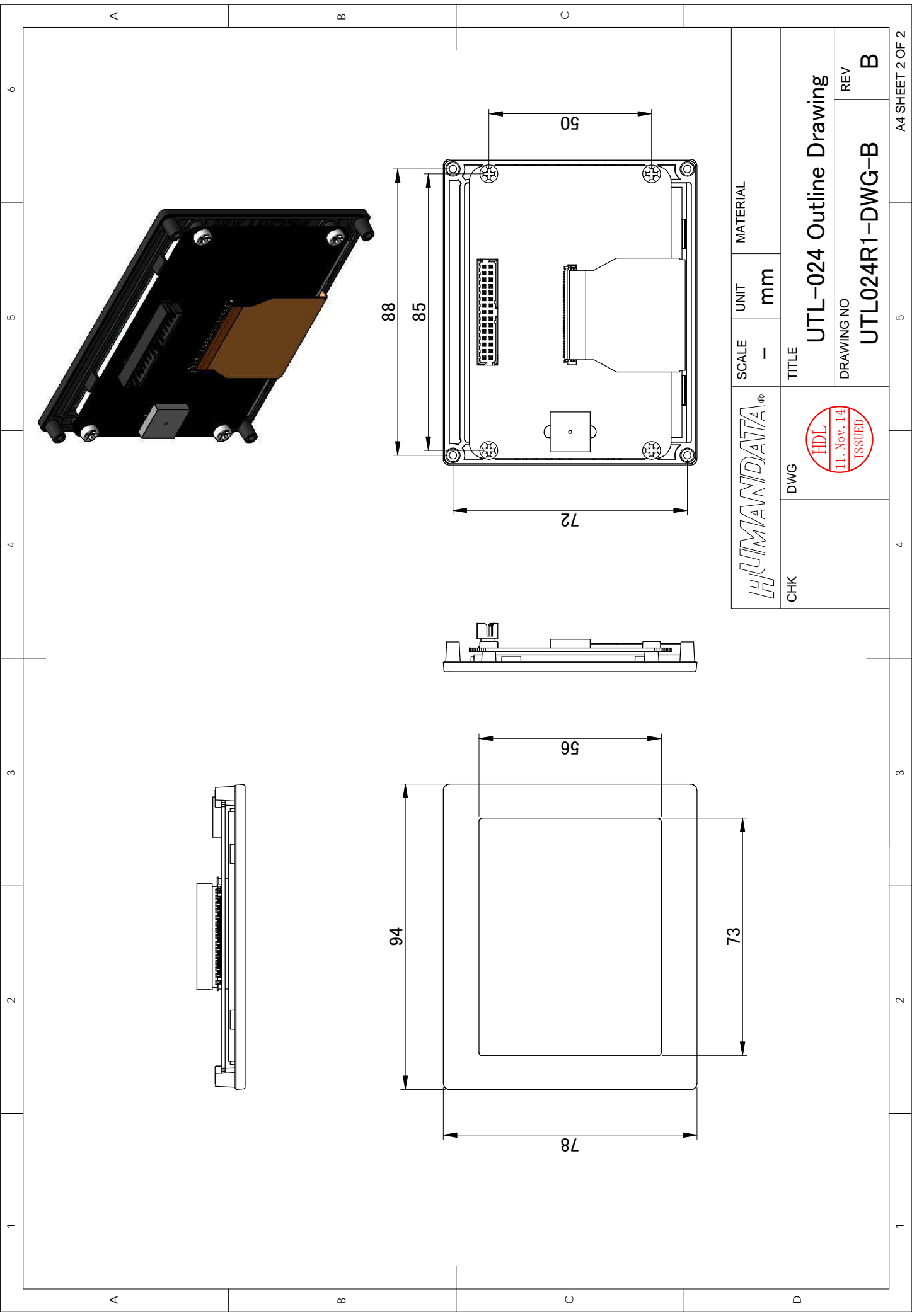
e-mail の場合は、SPC2@hdl.co.jp へご連絡ください。

または、当社ホームページに設置のお問い合わせフォームからお問い合わせください。

技術的な内容にお電話でご対応するのは困難な場合がございます。可能な限りメールなどをご利用くださるようご協力をお願いいたします。



HUMANDATA®		SCALE	UNIT	MATERIAL
CHK	DWG	—	mm	
		TITLE		
		UTL-024 Outline Drawing		
		DRAWING NO	REV	
		UTL024R1-DWG-B	B	



HUMANDATA®

CHK
 DWG
 HDL
 11. Nov. 14
 ISSUED

SCALE	UNIT	MATERIAL
—	mm	
TITLE		
DRAWING NO		REV
UTL024R1-DWG-B		B

UTL-024 Outline Drawing

タッチパネル付 3.5" LCD モジュール

UTL-024

ユーザーズマニュアル

2013/10/31 Ver.1.0

2014/11/11 Ver.1.1

2015/02/09 Ver.1.2

有限会社ヒューマンデータ

〒567-0034

大阪府茨木市中穂積 1-2-10

ジブラルタ生命茨木ビル

TEL 072-620-2002

FAX 072-620-2003

URL <http://www.hdl.co.jp/>
