

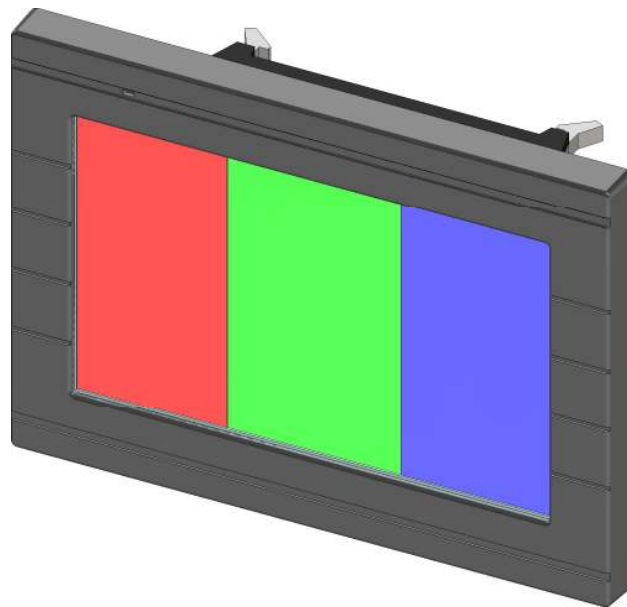
**HUMANDATA**<sup>®</sup>

タッチパネル付 5"カラーLCD モジュール 

UTL-021

ユーザーズマニュアル

Ver.1.0



ヒューマンデータ



# 目次


はじめに.....	1
ご注意.....	1
改訂記録.....	1
1. 製品の内容について.....	2
2. 製品説明.....	2
3. 仕様.....	2
4. 製品概要.....	3
4.1 各部の名称.....	3
4.2 ブロック図.....	3
4.3 電源入力.....	4
4.4 圧電ブザー.....	4
4.5 ユーザ I/O (CN3).....	4
4.6 I/F コネクタ (CN1).....	5
5. LCD 制御タイミング.....	6
5.1 水平タイミング.....	6
5.2 垂直タイミング.....	7
6. タッチパネル制御.....	7
7. サポートページ.....	8
8. 付属資料.....	8
9. お問い合わせについて.....	8


## はじめに

この度はタッチパネル付 5"LCD モジュール UTL-021 をお買い上げいただきまして、誠にありがとうございます。

どうぞご活用ください。

## ご注意

 <b>禁止</b>	1. 本製品には、民生用の一般電子部品が使用されています。 宇宙、航空、医療、原子力等、各種安全装置など人命、事故にかかわる特別な品質、信頼性が要求される用途でのご使用はご遠慮ください。
	2. 水中、高湿度の場所での使用はご遠慮ください。
	3. 腐食性ガス、可燃性ガス等引火性のガスのあるところでの使用はご遠慮ください。
	4. 基板表面に他の金属が接触した状態で電源を入れないでください。
	5. 定格を越える電源を加えないでください。

 <b>注意</b>	6. 本書の内容は、改良のため将来予告なしに変更することがありますので、ご了承ください。
	7. 本書の内容については万全を期して作成しましたが、万一誤りなど、お気づきの点がございましたら、ご連絡をお願いいたします。
	8. 本製品の運用の結果につきましては、7. 項にかかわらず当社は責任を負いかねますので、ご了承ください。
	9. 本書に記載されている使用と異なる使用をされ、あるいは本書に記載されていない使用をされた場合の結果については、当社は責任を負いません。
	10. 本書および、回路図、サンプル回路などを無断で複製、引用、配布することはお断りいたします。
	11. 発煙や発火、異常な発熱があった場合はすぐに電源を切ってください。
	12. ノイズの多い環境での動作は保障しかねますのでご了承ください。
	13. 静電気にご注意ください。

## 改訂記録

日付	バージョン	改訂内容
2013/04/12	1.0	・初版発行

## 1. 製品の内容について

本パッケージには、以下のものが含まれています。万一、不足などがございましたら、弊社宛にご連絡ください。

本体 UTL-021	1
付属品	1
マニュアル(本書)	1*
ユーザ登録はがき	1*

\* オーダー毎に各 1 部の場合があります。(ご要望により追加請求できます。)

## 2. 製品説明

UTL-021 は、800 x 480 画素の抵抗膜式タッチパネルを内蔵した 5 インチサイズの TFT LCD モジュールです。3.3V 単一電源で動作します。

プラスチック製ベゼル付きですので、機器組み込みが容易です。圧電ブザーを搭載しており発音が可能です。

I/F コネクタは、Terasic 社のディスコン品 (TRDB-LTM) に準拠したピンレイアウトになっています (1~40 ピン)。LCD パネルは同一でないため、制御タイミング変更が必要です。

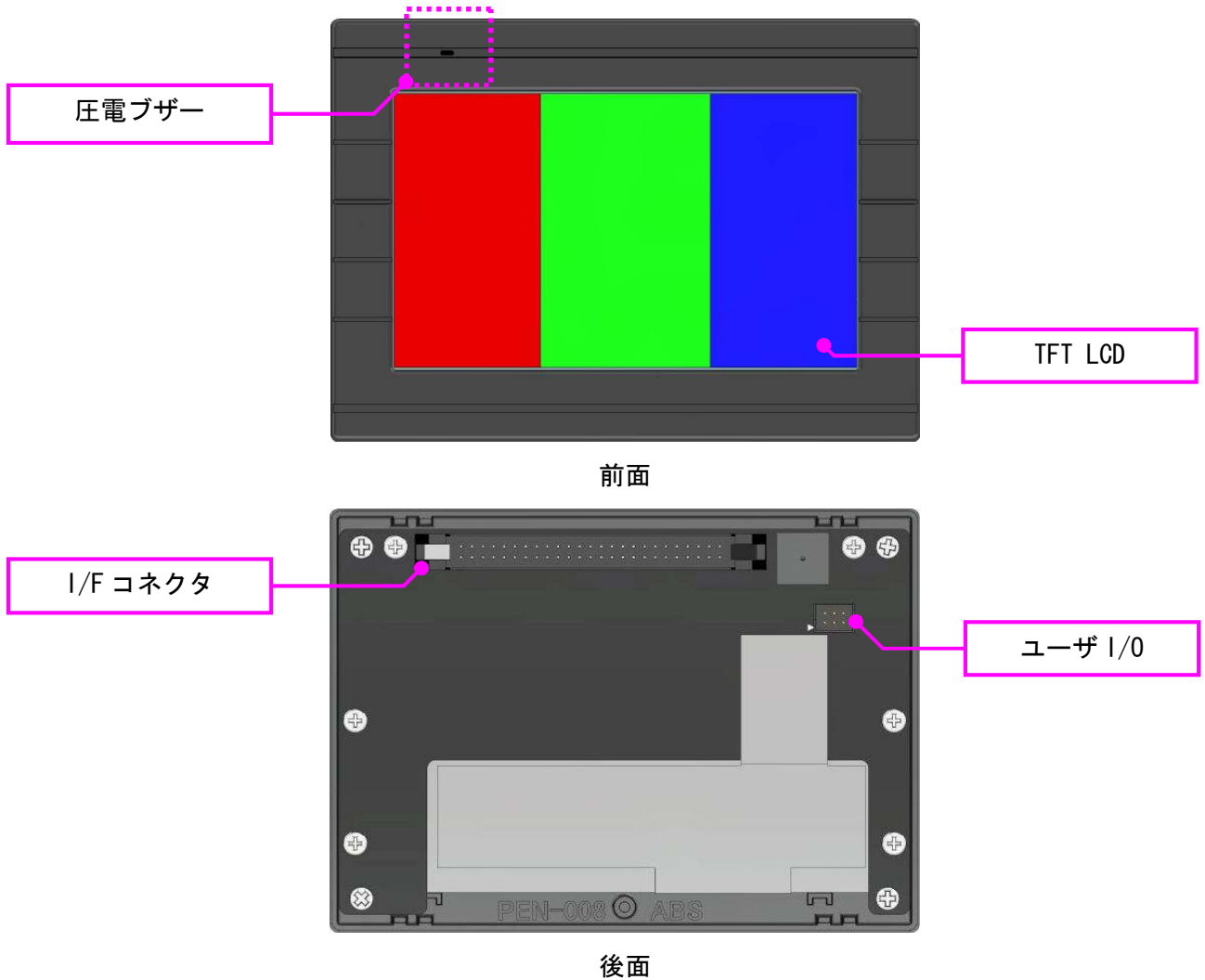
## 3. 仕様

項目	仕様	備考
製品型番	UTL-021	
電源	DC 3.3±5% [V]	
消費電流	約 650 [mA]	
画素数	800 x 480 画素	WVGA
表示エリア	108 x 64.8 [mm]	
表示色	1677 万 7216 色	RGB 各 8bit
タッチパネル	抵抗膜式	AD7843 (Analog Devices)
圧電ブザー	ピエゾ式	中心周波数 4KHz
ユーザ I/O	4	3.3V にプルアップ
バックライト	内蔵	電源はモジュール内で生成
I/F コネクタ	MIL 50 ピンコネクタ	Terasic 社 TRDB-LTM 準拠 (1~40pin)
I/F レベル	$V_{IH} = 0.7 \times V_{CC}$ , $V_{IL} = 0.3 \times V_{CC}$	
質量	約 185 [g]	
外形寸法	137 (W) x 100 (H) x 10 (D) [mm]	突起部含まず
付属品	フラットケーブル (50 芯)	約 300 [mm]

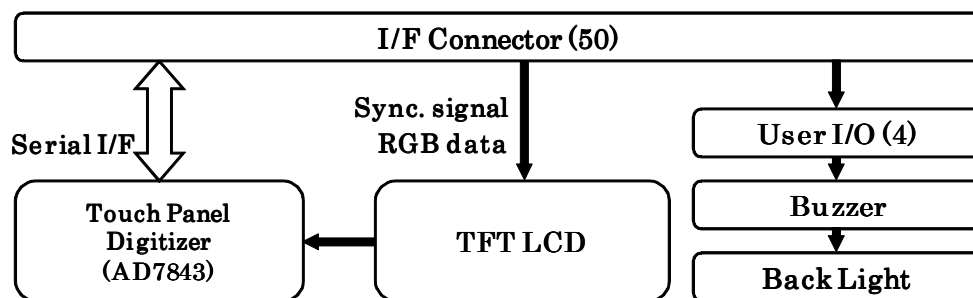
\*これらの部品や仕様は変更となる場合がございます

## 4. 製品概要

### 4.1 各部の名称



### 4.2 ブロック図



UTL-021 Rev.B

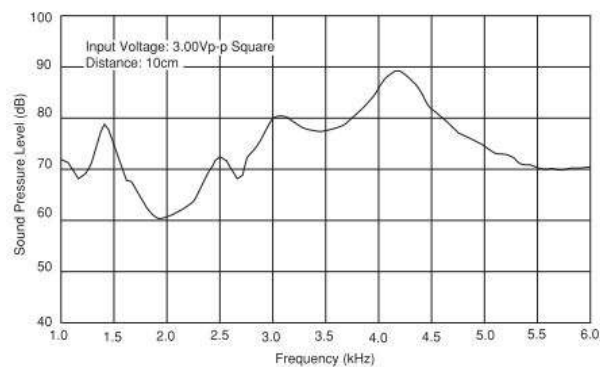
### 4.3 電源入力

電源は I/F コネクタより 3.3V を供給してください。バックライト用電源はオンボードレギュレータにより生成されます。

外部から供給する 3.3V 電源は充分安定して、充分な余裕のあるものをご用意ください。いずれも 3.3V を超えることはできません。

### 4.4 圧電ブザー

圧電ブザーを搭載しています。1kHz~6kHz の方形波を与えることで鳴らすことができます。



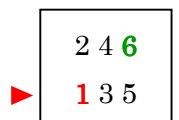
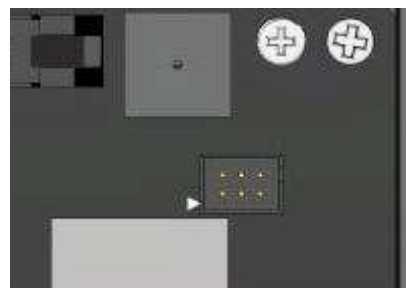
(データシートから引用)

### 4.5 ユーザ I/O (CN3)

LCD モジュール背面に汎用のユーザ I/O を備えています。汎用用途にご使用頂けます。

ピン番号	信号	接続先	備考
1	<b>3.3V</b>		電源出力
2	UI00	CN1 [47]	3.3V にプルアップされています
3	UI01	CN1 [48]	3.3V にプルアップされています
4	UI02	CN1 [49]	3.3V にプルアップされています
5	UI03	CN1 [50]	3.3V にプルアップされています
6	<b>GND</b>		GND

本体側コネクタ： 0878320606 (MOLEX)  
 対応コネクタ： 51110-0656 (MOLEX)  
 対応コネクタピン： 50394-8051 (MOLEX)



#### 4.6 I/F コネクタ (CN1)

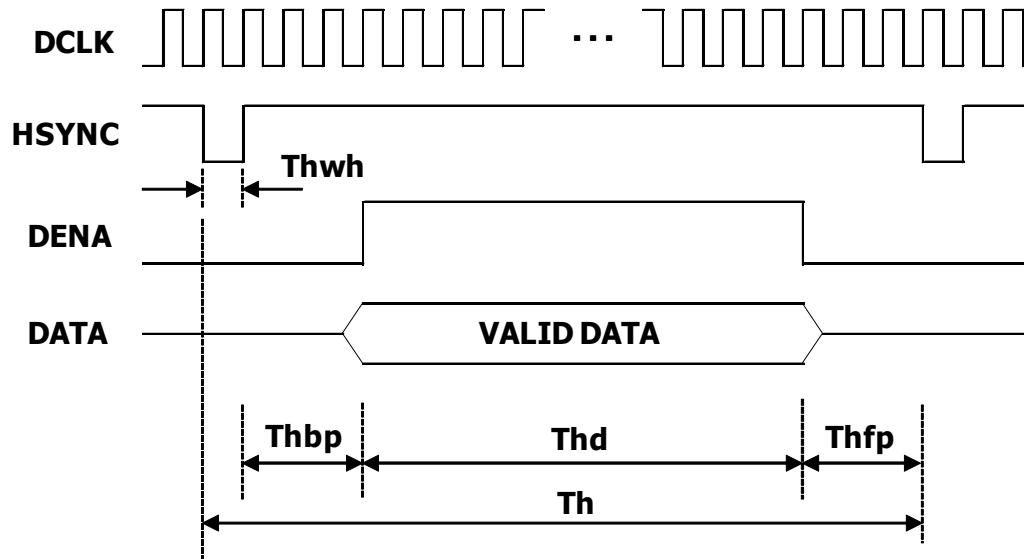
50 ピンコネクタのピン割付は下表のようになっております。1~40 ピンは“TRDB-LTM”に準拠したピンレイアウトとなっております。N.C ピンにはなにも接続しないで下さい。

備考	信号	方向	ピン番号		方向	信号	備考
A/D 割込信号	AD_IRQn	OUT	1	2	OUT	AD_DOUT	A/D データ出力
A/D BUSY	AD_BUSY	OUT	3	4	IN	AD_DIN	A/D データ入力
A/D Clock	AD_DCLK	IN	5	6	IN	BLU3	青データ
青データ	BLU2	IN	7	8	IN	BLU1	青データ
青データ	BLU0	IN	9	10	IN	DCLK	LCD Clock
予約	N.C.	-	11	12	I/O	GND	GND
データイネーブル	DENA	IN	13	14	IN	HD	水平同期
垂直同期	VD	IN	15	16	IN	BLU4	青データ
青データ	BLU5	IN	17	18	IN	BLU6	青データ
青データ	BLU7	IN	19	20	IN	GRN0	緑データ
緑データ	GRN1	IN	21	22	IN	GRN2	緑データ
緑データ	GRN3	IN	23	24	IN	GRN4	緑データ
緑データ	GRN5	IN	25	26	IN	GRN6	緑データ
緑データ	GRN7	IN	27	28	IN	RED0	赤データ
電源入力	3.3V	IN	29	30	I/O	GND	GND
赤データ	RED1	IN	31	32	IN	RED2	赤データ
赤データ	RED3	IN	33	34	IN	RED4	赤データ
赤データ	RED5	IN	35	36	IN	RED6	赤データ
赤データ	RED7	IN	37	38	-	N.C.	予約
予約	N.C.	-	39	40	-	N.C.	予約
GND	GND	I/O	41	42	I/O	GND	GND
電源入力	3.3V	IN	43	44	IN	3.3V	電源入力
ブザー	BUZZ	IN	45	46	IN	BLEN	バックライトイネーブル
プルアップ	UI00	-	47	48	-	UI01	プルアップ
プルアップ	UI02	-	49	50	-	UI03	プルアップ



## 5. LCD 制御タイミング

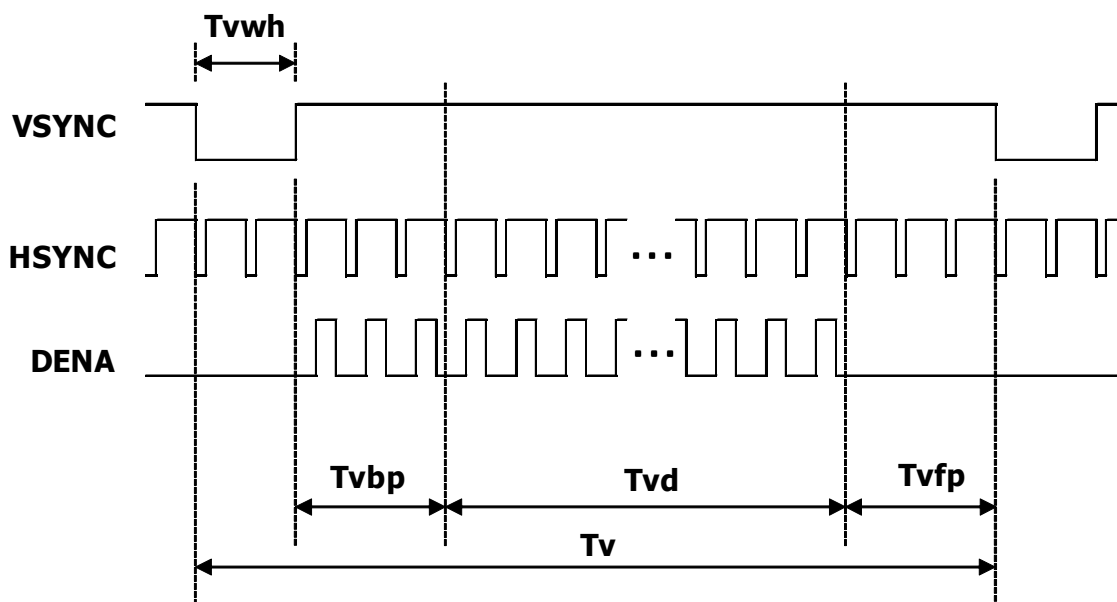
### 5.1 水平タイミング



Parameter	Symbol	Min.	Typ.	Max.	Unit
DCLK cycle time	Tclk	25			ns
DCLK frequency			33	40	MHz
DCLK pulse duty		40	50	60	%
Horizontal display area	Thd		800 (800)		DCLK
HSYNC Period time	Th		928 (1056)		DCLK
HSYNC width	Thwh	1 (1)	48		DCLK
HSYNC back porch	Thbp		40 (216)		DCLK
HSYNC front porch	Thfp		40 (40)		DCLK
Data setup time		8			ns
Data hold time		8			ns
DENA setup time		8			ns
DENA hold time		8			ns
HSYNC setup time		8			ns
HSYNC hold time		8			ns

(\*\*\*) : TRDB-LTM における値

## 5.2 垂直タイミング



Parameter	Symbol	Min.	Typ.	Max.	Unit
VSYNC width	Tvwh	— (1)	3		Th
VSYNC back porch	Tvbp		29 (35)		Th
VSYNC front porch	Tvfp		13 (10)		Th
Vertical display area	Tvd		480 (480)		Th
VSYNC period time	Tv		525 (525)		Th
VSYNC setup time		8			ns
VSYNC hold time		8			ns

(\*\*\*) : TRDB-LTMにおける値

## 6. タッチパネル制御

抵抗膜式タッチパネルの制御には、アナログデバイセズ社の AD7843 を搭載しています。詳細は AD7843 のデータシートをご参照ください。

(アナログデバイセズ社または当社サポートページにてダウンロードできます)

## 7. サポートページ

改訂資料やその他参考資料は、必要に応じて製品の資料ページに公開致します。

<http://www.hdl.co.jp/ftpdata/utl-021/index.html>

[http://www.hdl.co.jp/support\\_c.html](http://www.hdl.co.jp/support_c.html)

また下記サポートページも合わせてご活用ください。

[http://www.hdl.co.jp/support\\_c.html](http://www.hdl.co.jp/support_c.html)

## 8. 付属資料

- 製品外形図

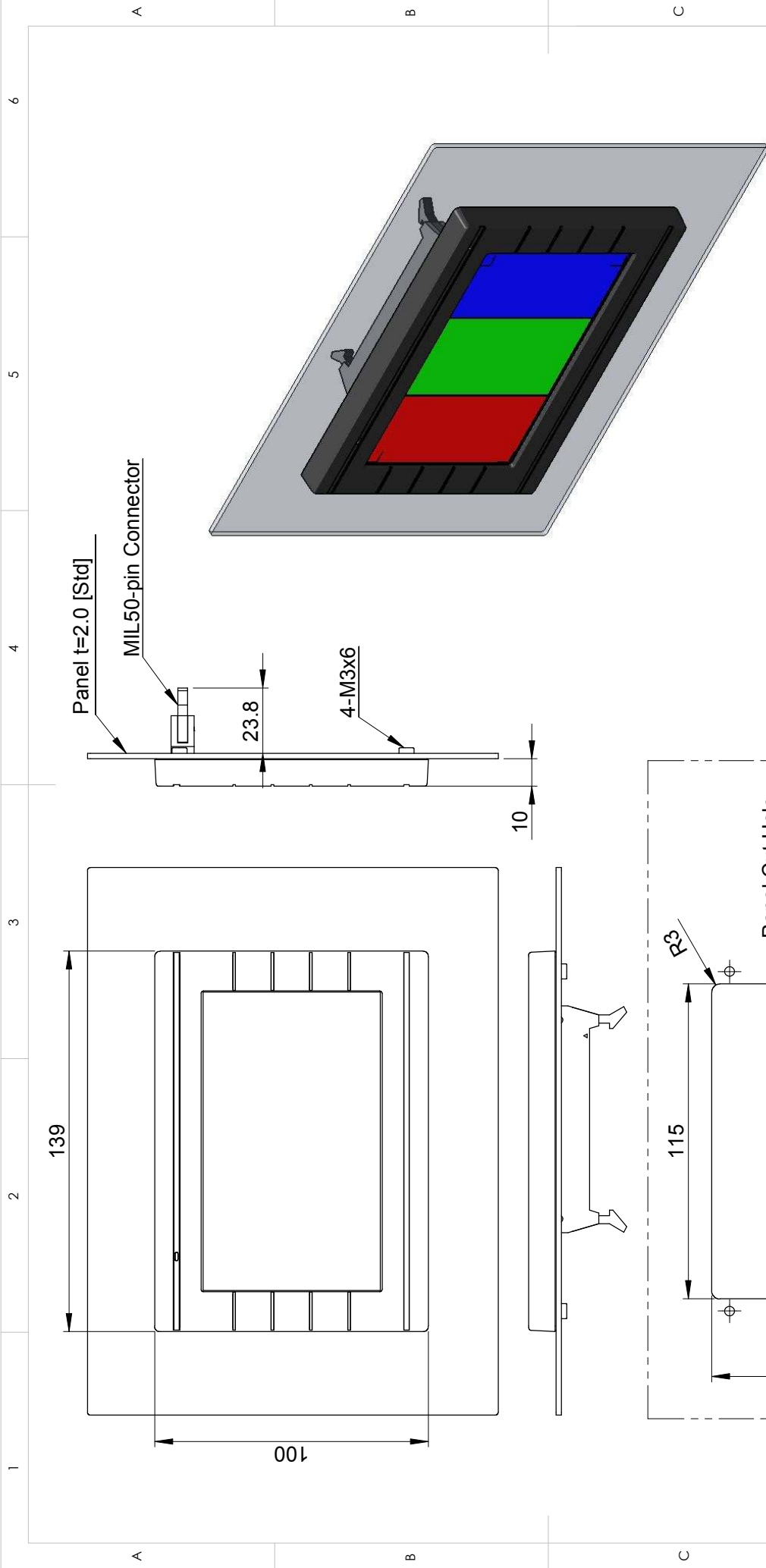
## 9. お問い合わせについて

お問い合わせ時は、製品型番とシリアル番号を添えて下さるようお願い致します。

e-mail の場合は、SPC2@hdl.co.jp へご連絡ください。

または、当社ホームページに設置のお問い合わせフォームからお問い合わせください。

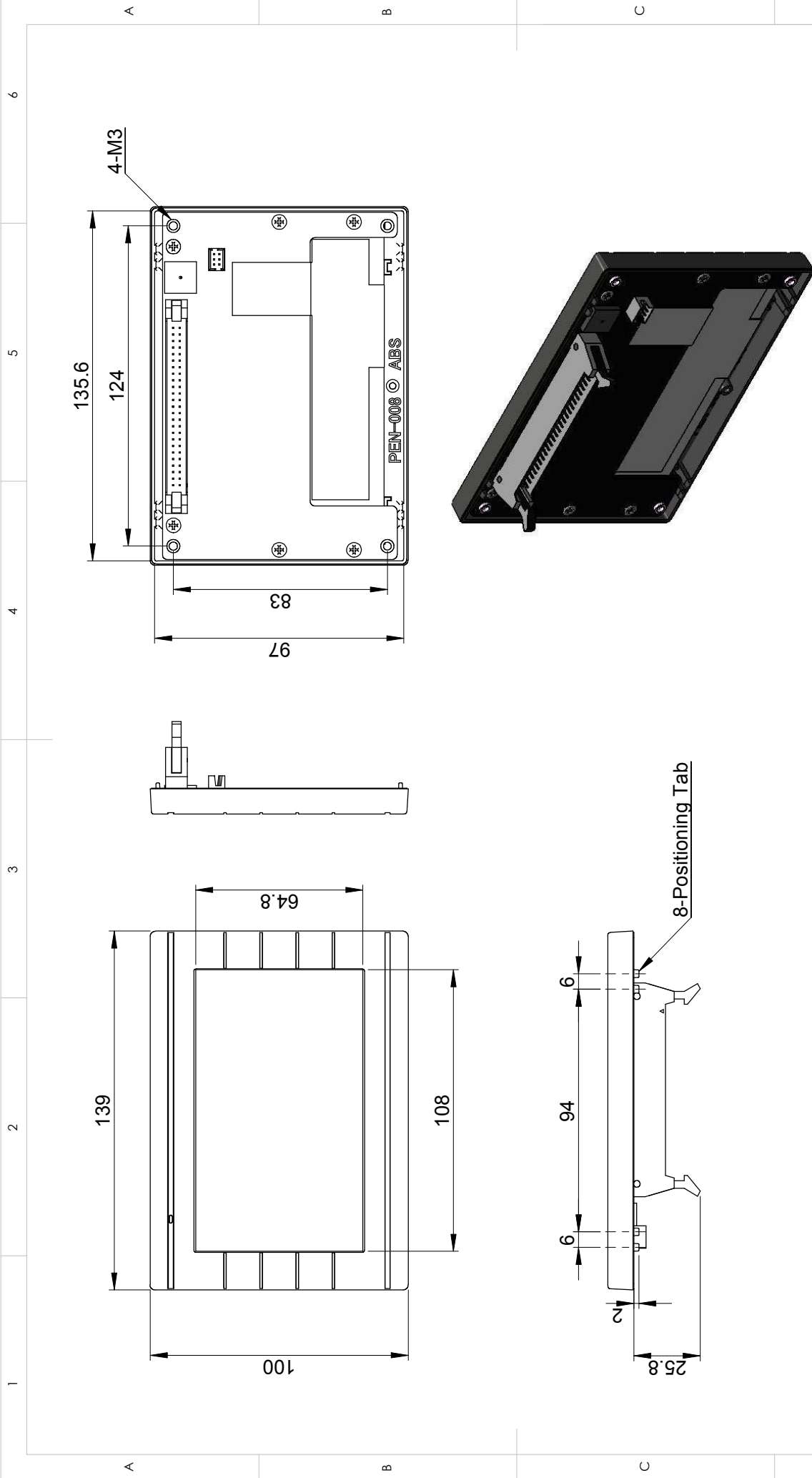
技術的な内容にお電話でご対応するのは困難な場合がございます。可能な限りメールなどをご利用くださるようご協力をお願いいたします。



\* This is an image of the product attached to a panel.

CHK	DWG		SCALE	UNIT	MATERIAL
			1:2	mm	
TITLE			UTL-021 Outline Drawing		
DRAWING NO			UTL021R1-DWG-A		
REV			A		





<b>HUMANDATA</b> <sup>®</sup>		SCALE	UNIT	MATERIAL
CHK	DWG	1:2	mm	
		TITLE		
		UTL-021 Outline Drawing		
		DRAWING NO	REV	
		UTL021R1-DWG-A	A	





---

## タッチパネル付 5”LCD モジュール

UTL-021

ユーザーズマニュアル

2013/04/12 Ver.1.0

---

### 有限会社ヒューマンデータ

〒567-0034

大阪府茨木市中穂積 1-2-10

ジブラルタ生命茨木ビル

TEL 072-620-2002

FAX 072-620-2003

URL <http://www.hdl.co.jp/>

---