

**HUMAN DATA**

4チャンネル 12bit 絶縁型 A/D ボード  
UTL-007  
ユーザーズマニュアル  
初版



ヒューマンデータ



## 目次

はじめに.....	2
ご注意.....	2
1. 製品の内容.....	3
2. 仕様.....	3
3. 製品概要.....	4
3.1. 各部の名称.....	4
3.2. I/F 端子表.....	5
3.3. 使用方法.....	6
6. UTL-007 参考資料について.....	6
7. 付属資料.....	6
8. 外形寸法図.....	6

## はじめに

この度は、UTL-007 をお買い上げいただきまして誠にありがとうございます。

どうぞご活用ください。

### ご注意

1. 本書の内容は、改良のため将来予告なしに変更することがありますので、ご了承ください。
2. 本書の内容については万全の記して作成しましたが、万一誤りなど、お気づきの点がございましたら、ご連絡をお願いいたします。
3. 本製品の運用の結果につきましては、2. 項にかかわらず当社は責任を負いかねますので、ご了承ください。
4. 本書に記載されている使用と異なる使用をされ、あるいは本書に記載されていない使用をされた場合の結果については、当社は責任を負いません。
5. 本書および、回路図、サンプル回路などを無断で複写、引用、配布することはお断りいたします。

## 1. 製品の内容

本パッケージには、以下のものが含まれています。万一、不足などがございましたら、弊社宛にご連絡ください。

4チャンネル 12bit 絶縁型 A/D ボード (UTL-007)	1
付属品(ピンヘッダ)、信号ケーブル(約 500mm)	1
マニュアル(本書)	1
ユーザー登録はがき	1

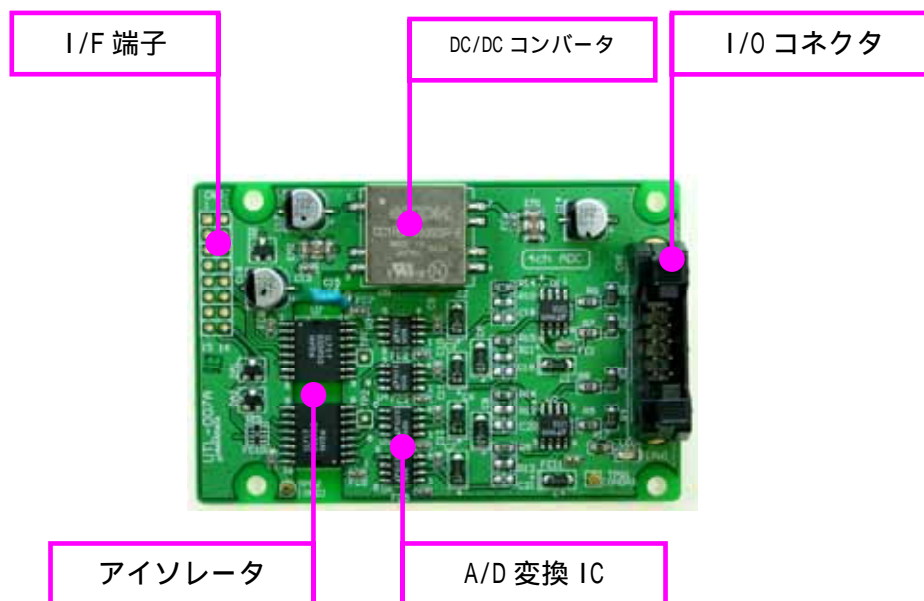
## 2. 仕様

製品型番	UTL-007
A/D	LTC1404(リニアテクノロジー)を4個実装
電源	5V 安定化
出力コネクタ	MIL 10pinタイプ
絶縁方法	半導体アイソレータによる 絶縁型 DC/DC コンバータ搭載 絶縁耐圧 DC500V
ホスト I/F	16ピン PAD 2.54mm ピッチ 0.9 スルーホール
プリント基板	ガラスエポキシ 4層基板 1.6t
消費電流	150[mA]以内
重量	約 40 [g]
外形寸法	80 × 53 [mm]

### 3. 製品概要

UTL-007 は、A/D 変換器を 4CH 実装した絶縁型の A/D 変換ボードです。FPGA やマイコンに接続して使用することができます。A/D 変換 IC にはリニアテクノロジー社の LT1404 を搭載しています。

#### 3.1. 各部の名称



### 3.2. I/F 端子表

CN1							
備考	信号名	方向	ピン番号		方向	信号名	備考
	A/D 入力 1	IN	1	2	I/O	GND A	
	A/D 入力 2	IN	3	4	I/O	GND A	
	A/D 入力 3	IN	5	6	I/O	GND A	
	A/D 入力 4	IN	7	8	I/O	GND A	
未使用	N.C		9	10	I/O	GND A	

CN2							
備考	信号名	方向	ピン番号		方向	信号名	備考
注 1	3.3V	IN	1	2	IN	3.3V	注 1
電源	5V	IN	3	4	IN	5V	電源
電源	GND	I/O	5	6	I/O	GND	電源
未使用	N.C		7	8		NC.	未使用
回路図参照	FADCONVA	IN	9	10	IN	FDACLK	回路図参照
回路図参照	FADCONVB	IN	11	12	IN	FPOUT0	回路図参照
回路図参照	FADOUT0	OUT	13	14	OUT	FADOUT1	回路図参照
回路図参照	FADOUT2	OUT	15	16	OUT	FADOUT2.	回路図参照

注 1: 本ボードからの出力を 3.3V でクリップするときに 3.3V 電源と接続。

### 3.3. 使用方法

UTL-007 を使用するには、搭載 A/D コンバータ (LTC1404/リニアテクノロジー社) のデータシートをご覧ください。

UTL-007 に使用しているアイソレータ (絶縁 IC) は、十分な速度 (25MHz) を有していますので、絶縁方式であっても直結の感覚でお使いいただけます。

4 つの A/D 変換器は変換クロック (FADCLK) が並列接続されており、変換指令 (FADCONVA、FADCONVB) が、2 CH ずつ分割接続されています。A/D データは個別に接続されており、4 CH 同時変換または、2 CH ずつずらして変換することが可能です。

サポートページもご参照ください。

## 6. UTL-007 参考資料について

追加資料や参考資料が見つかった場合は  
製品サポートページ

[http://www.hdl.co.jp/support\\_c.html](http://www.hdl.co.jp/support_c.html)

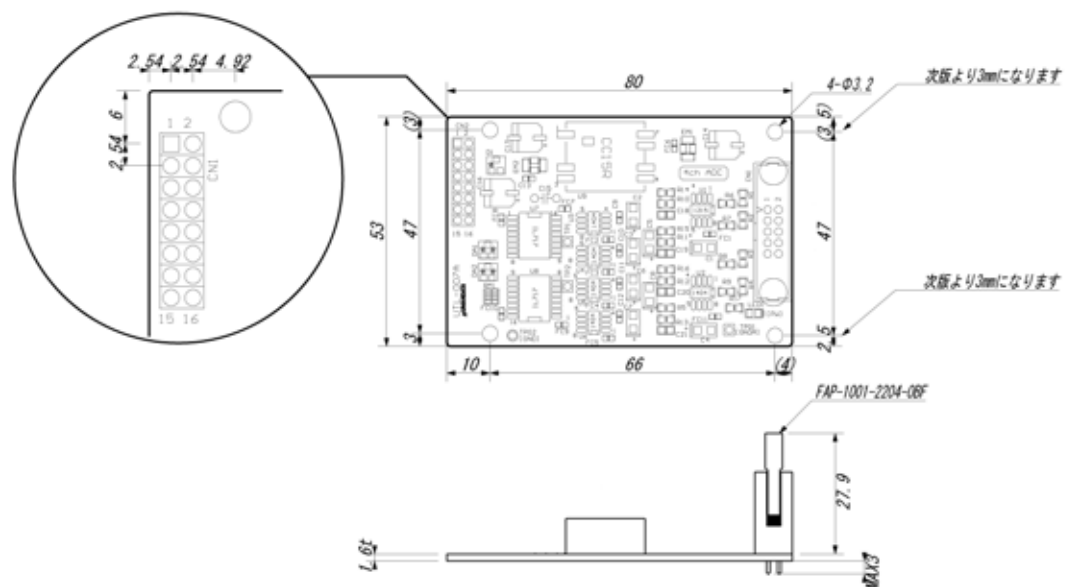
にデータをアップロードすることいたします。

ときどきチェックしていただき必要に応じてご利用くださいませ。

## 7. 付属資料

1. 回路図

## 8. 外形寸法図





---

4チャンネル12bit絶縁型A/Dボード

UTL-007

ユーザズマニュアル

2006/11/27 (初版)

---

**有限会社ヒューマンデータ**

〒567-0034

大阪府茨木市中穂積1-2-10

ジブラルタ生命茨木ビル

TEL 072-620-2002

FAX 072-620-2003

URL <http://www.hdl.co.jp/>

---