



**絶縁型 CAN インタフェースボード
UTL-005
ユーザズマニュアル
初版**



ヒューマンデータ

目次

はじめに	2
ご注意	2
1. 製品の内容	3
2. 仕様	3
3. 製品概要	4
3.1. 各部の名称	4
3.2. I/F 端子表	5
4. UTL-005 参考資料について	5
5. 付属資料	5
6. 外形寸法図	6

はじめに

この度は、UTL-005 をお買い上げいただきまして誠にありがとうございます。

どうぞご活用ください。

ご注意

1. 本書の内容は、改良のため将来予告なしに変更することがありますので、ご了承ください。
2. 本書の内容については万全の記して作成しましたが、万一誤りなど、お気づきの点がございましたら、ご連絡をお願いいたします。
3. 本製品の運用の結果につきましては、2.項にかかわらず当社は責任を負いかねますので、ご了承ください。
4. 本書に記載されている使用と異なる使用をされ、あるいは本書に記載されていない使用をされた場合の結果については、当社は責任を負いません。
5. 本書および、回路図、サンプル回路などを無断で複写、引用、配布することはお断りいたします。

1. 製品の内容

本パッケージには、以下のものが含まれています。万一、不足などがございましたら、弊社宛にご連絡ください。

絶縁型 CAN インタフェースボード (UTL-005)	1
付属品(ピンヘッダ)	1
マニュアル(本書)	1
ユーザー登録はがき	1

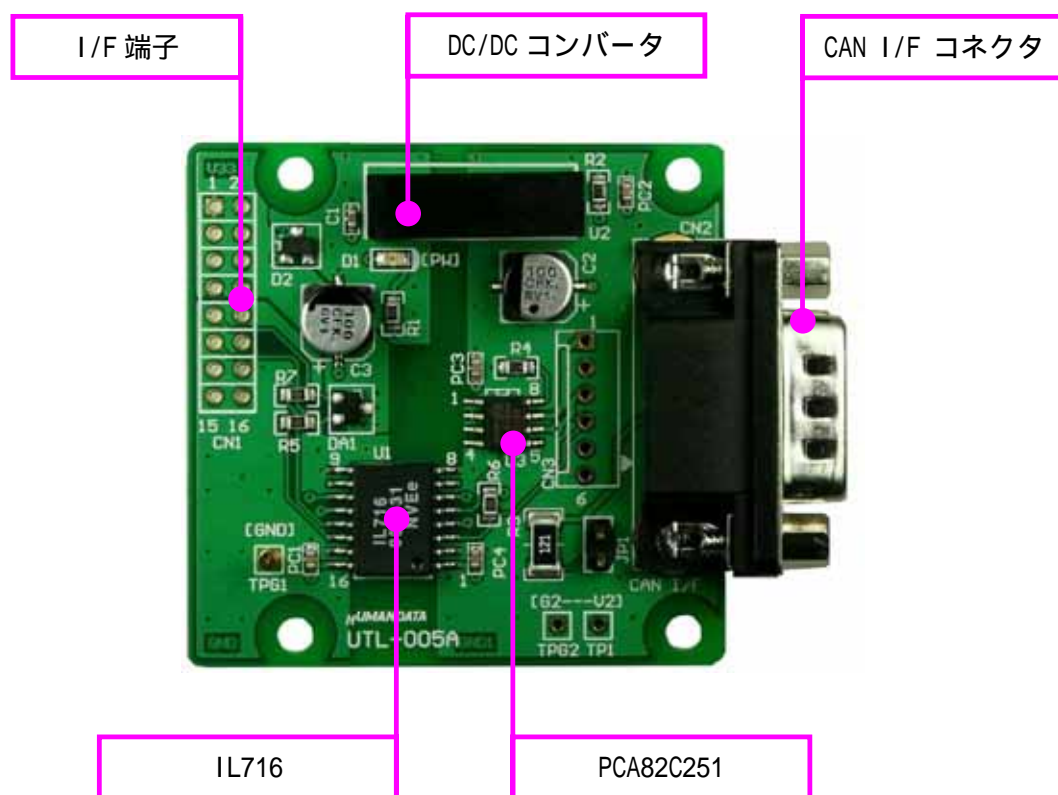
2. 仕様

製品型番	UTL-005
CAN I/F IC	PCA82C251(Philips)
機能	絶縁型の CAN I/F を提供する
電源	DC5V
消費電流	N/A
LED	電源表示 LED
I/O	16 ピン PAD 2.54mm ピッチ 0.9 スルーホール
重量	25 [g]
外形寸法	49X50 [mm]

3. 製品概要

UTL-005 は、Philips 社の CAN トランシーバ PCA82C251 と絶縁回路を実装したボードです。FPGA や CAN 機能内蔵マイコンなどに接続し CAN の通信を行うことができます。

3.1. 各部の名称



3.2. I/F 端子表

CN1							
備考	NET LABEL	方向	ピン番号		方向	NET LABEL	備考
未使用	3.3V	IN	1	2	IN	3.3V	未使用
電源	V50	IN	3	4	IN	V50	電源
電源	GND	I/O	5	6	I/O	GND	電源
未使用	N.C.		7	8		N.C.	未使用
回路図参照	TXD	IN	9	10	OUT	RXD	回路図参照
回路図参照	OPTI	OUT	11	12	IN	OPTO	回路図参照
未使用	N.C.		13	14		N.C.	未使用
未使用	N.C.		15	16		N.C.	未使用

OPTI と OPTO は汎用の絶縁 I/O として使用可能です。

4. UTL-005 参考資料について

追加資料や参考資料がつけられた場合は
製品サポートページ

http://www.hdl.co.jp/support_c.html

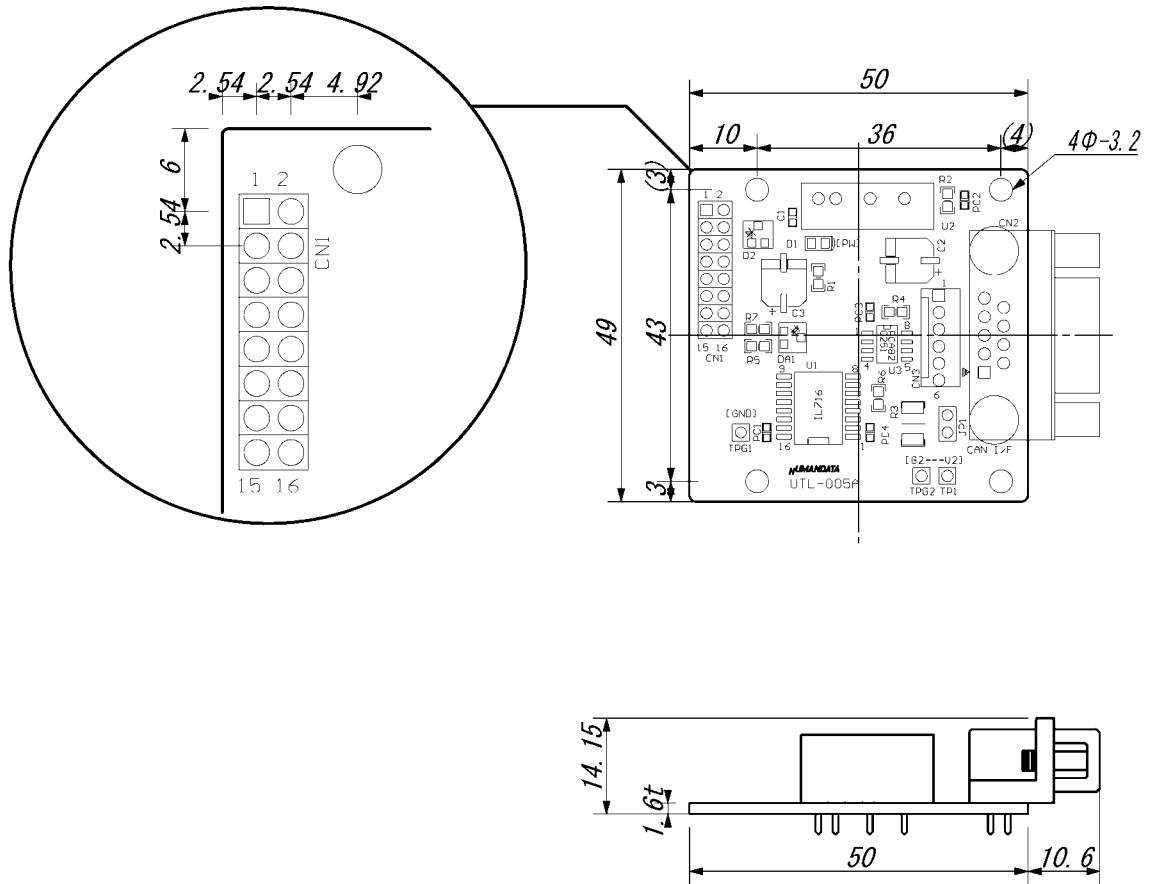
にデータをアップロードすることにいたします。

ときどきチェックしていただき必要に応じてご利用くださいませ。

5. 付属資料

1. 回路図

6. 外形寸法図



絶縁型 CAN I/F ボード
UTL-005
ユーザズマニュアル

2006/12/06 (初版)

有限会社ヒューマンデータ

〒567-0034
大阪府茨木市中穂積1-2-10
ジブラルタ生命茨木ビル
TEL 072-620-2002
FAX 072-620-2003
URL <http://www.hdl.co.jp/>
