

**ご注意** (ご使用前に必ずお読み下さい)

<b>禁止</b>	
1.	本製品には、民生用の一般電子部品が使用されています。宇宙、航空、医療、原子力等、各種安全装置など人命、事故にかかわる特別な品質、信頼性が要求される用途でのご使用はご遠慮ください。
2.	水中、高温での場所での使用はご遠慮ください。
3.	腐食性ガス、可燃性ガス等引火性のガスのあるところでの使用はご遠慮ください。
4.	基板表面に他の金属が接触した状態で電源を入れないでください。
5.	定格を越える電圧を加えないでください。
<b>注意</b>	
6.	本書の内容は、改良のため将来予告なしに変更することがありますので、ご了承ください。
7.	本書の内容については万全を期して作成しておりますが、万一誤りなど、お気づきの点がございましたら、ご連絡をお願いいたします。
8.	本製品の運用の結果につきましては、7. 項にかかわらず当社は責任を負いかねますので、ご了承ください。
9.	本書に記載されている使用と異なる使用をされ、あるいは本書に記載されていない使用をされた場合の結果については、当社は責任を負いません。
10.	本書および、回路図、サンプル回路などを無断で複写、引用、配布することはお断りいたします。
11.	発煙や発火、異常な発熱があった場合はすぐに電源を切ってください。
12.	ノイズの多い環境での動作は保障しかねますのでご了承ください。
13.	静電気にご注意ください。

**1. 改訂記録**

日付	Ver	改訂内容
2023/03/20	1.0	初版発行

**2. 製品の内容について**

この度は、USB-507 をお買い上げいただきまして誠にありがとうございます。本パッケージには、以下のものが含まれています。万一、不足などがございましたら、弊社宛にご連絡ください。

- USB RS485 絶縁型変換器 (2線・高速タイプ) 1
- USB-507
- USB ケーブル (1.8m) 1
- ドライバ CD 1 \*
- マニュアル (本書) 1 \*
- ユーザー登録はがき 1 \*

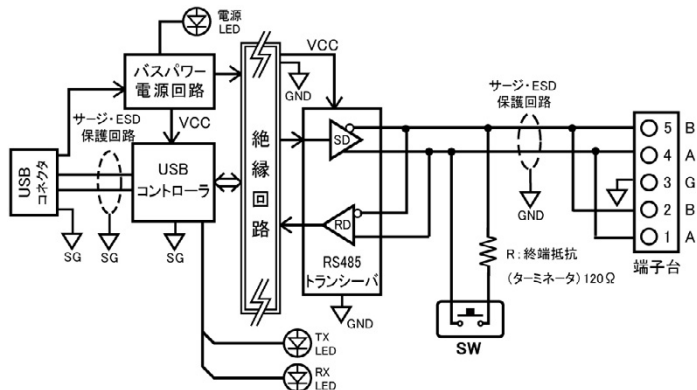
\* オーダー毎に各1部の場合があります。(ご要望により追加請求できます)

**3. 製品概要**

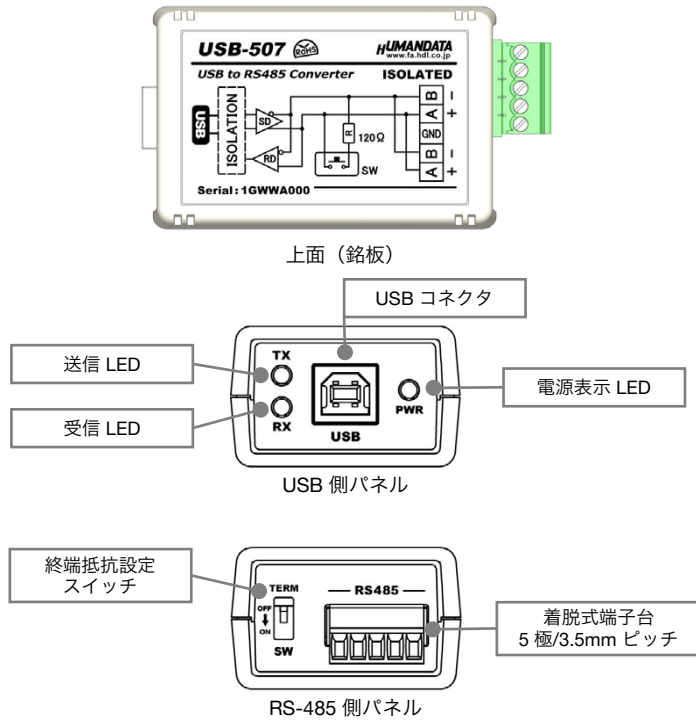
USB-507 は、USB インタフェースから RS-485 インタフェースを利用するための変換器です。FA 用途などノイズ対策に有利な絶縁型を採用しています。

**4. ブロック図**

USB 側と、RS-485 側は絶縁されています。



**5. 各部の名称**



**6. 電源**

電源は、USB 経由でパソコンより供給されます。

**7. 製品仕様**

項目	内容	備考
型番	USB-507	
電源	DC5V USB コネクタより供給 (バスパワー)	外部電源不要
消費電流	250mA 以下	
入出力仕様	RS-485 (2線)	ESD 保護 ±15KV
ホスト I/F	USB2.0 準拠 (High/Full Speed 対応)	USB1.1 でも使用可能 ESD 保護
ボーレート	300 bps~6 Mbps	任意ボーレート可能
データ長	7 または 8 ビット	
ストップビット	1 または 2	
パリティ チェック	奇数、偶数または ノーパリティ	
受信用 FIFO バッファ	1024 bytes	
送信用 FIFO バッファ	1024 bytes	
絶縁方式	独立バス絶縁	
絶縁耐圧	バス間: 2KVDC 以上	設計値
搭載 LSI	FT232H	FTDI 社
USB ドライバ	仮想 COM ポートドライバ	
対応 OS	Windows 11/10/8.1/8/7	
表示 LED	PWR : 電源表示 LED TX : 送信 LED RX : 受信 LED	
USB コネクタ	USB2.0 Type-B (メス)	
RS-485 コネクタ	着脱式端子台 5極/3.5mm ピッチ	フェニックスコンタクト社 型式 1844249
使用温度範囲	-20~60°C	結露等なきこと
使用湿度範囲	10~90%	
保存温度範囲	-20~60°C	
保存湿度範囲	10~90%	
質量	約 70 [g]	本体のみ
外形寸法	67 x 43.5 x 27 [mm]	突起物含まず

※部品は互換性のものに変更になる場合があります

※サスペンド、スタンバイ、休止状態などの省電力機能には非対応です

## 8. 別売りアクセサリ

品名	MODEL	備考
ねじ止め取付具 JAN : 4937920800709	 PEN-003	USB-507 取付用
35mm DIN レール取付具 JAN : 4937920800716	 PEN-003-DIN	USB-507 取付用 35mm DIN レール対応
マグネット取付具 JAN : 4937920801201	 PEN-003-MG	USB-507 取付用 強力なネオジウムマグネット
5P-RJ45 アダプタ (3.5mm ピッチ用) JAN : 4937920801584	 ACC-038	5 極端子台から RJ45 コネクタ に変換するアダプタ
着脱式端子台 5 極 (3.5mm) JAN : 4937920801287	 TB35-USB-5	フェニックスコンタクト社 1840395

## 9. RS-485 (2 線式) の仕様

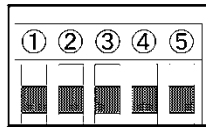
項目	仕様	備考
通信方式	半 2 重通信	
通信速度	300 bps~6 Mbps	カスタムボーレート可能
接続可能端末数	192	代表例
終端抵抗	120 オーム	設定スイッチ (SW) で オンオフ切り替え可
送受切り替え	USB コントローラにより自動	

RS-485 では 1 対 (2 本) のツイストペアケーブルで、複数の端末と通信することができます。

## 10. RS-485 コネクタ

着脱式端子台で配線した状態で挿抜可能です。通電中の挿抜は避けて下さい。

番号	記号	内容
1	A	送受信+
2	B	送受信-
3	GND	グラウンド
4	A	送受信+
5	B	送受信-



グラウンドを接続することを推奨いたします。

## 11. 終端抵抗設定スイッチ

設定スイッチにより終端抵抗のあり/なしを設定することができます。

SW	終端抵抗 (120Ω)
OFF	なし
ON	あり



## 12. デバイスドライバのインストールについて

本機を初めてパソコンの USB ポートに接続した時は、その USB ポートに対してドライバのインストールが必要になります。複数の USB ポートがある場合は、その USB ポート毎にドライバのインストールが必要になります。

デバイスドライバとインストールマニュアルについては、製品付属の CD 内に収録されています。製品の資料ページからもダウンロードすることができます。「14. 製品資料について」の項を参照してください。

## 13. 待ち時間 (Latency Timer) の設定

待ち時間 (Latency Timer) の調整によりアプリケーションの応答を改善できる場合があります。初期値はデバイスドライバによって設定されています。小さくすることで通信処理の優先度が高くなりますが、他のアプリケーションの応答が遅くなることが考えられるので注意して調整をお願いします。以下に設定方法を示します。

1. デバイスマネージャを開きポートの[USB-507...]で右クリックし [プロパティ]を開きます



2. [ポートの設定]の[詳細設定 (A)]をクリックします



3. 待ち時間 (Latency Timer) の時間を変更してください



## 14. 製品資料について

外形図、その他参考資料は必要に応じて下記ページに公開致します。

- ・製品資料ページ : <https://www.hdl.co.jp/ftpdata/usb-507/index.html>
- ・サポートページ : <https://www.fa.hdl.co.jp/jp/info-support.html>

また下記ページも合わせてご活用ください。

- ・HuMANDATA サポートセンタ : <https://www3.hdl.co.jp/spc/fa-top.html>

## 15. お問い合わせ

製品型番とシリアル番号を添えて、当社ホームページに設置のお問い合わせフォームまたは [SPC2@hdl.co.jp](mailto:SPC2@hdl.co.jp) へご連絡ください。

技術的な内容にお電話でご対応するのは困難な場合がございます。可能な限りメールなどをご利用くださるよう、ご協力をお願いいたします。

## 有限会社ヒューマンデータ

〒567-0034 大阪府茨木市中穂積 1-2-10 茨木ビル

TEL 072-620-2002

FAX 072-620-2003

URL <https://www.fa.hdl.co.jp> (Japan)

<https://www.fa.hdl.co.jp/en> (Global)