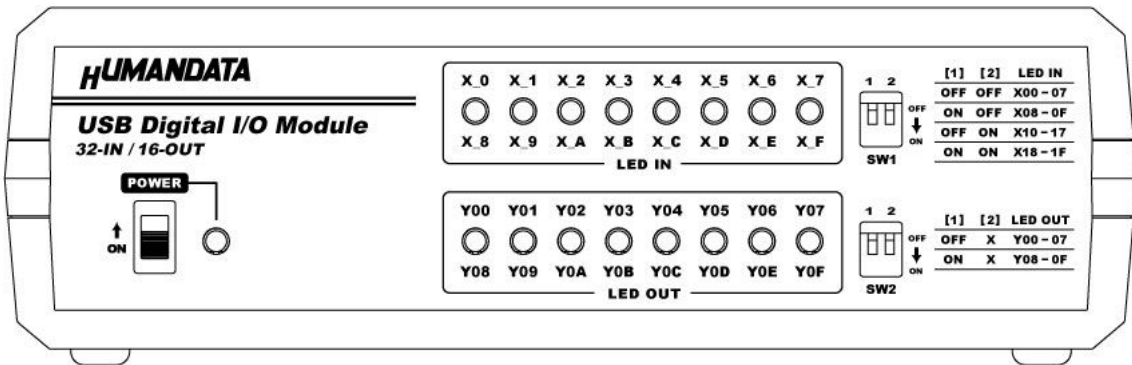


絶縁型 USB 入出力モジュール 

USB-403-W32T
 USB-403-W16R
 USB-403-D16R
 USB-403-16R

ユーザーズマニュアル
 Ver.1.1



目次



● はじめに.....	1
● ご注意.....	1
● 改訂記録.....	2
1. 製品の内容について.....	2
2. 製品概要.....	3
3. 各部の名称.....	4
3.1. USB-403-W32T.....	4
3.2. USB-403-W16R.....	5
3.3. USB-403-D16R.....	6
3.4. USB-403-16R.....	7
4. 仕様.....	8
4.1. USB-403 シリーズ 共通.....	8
4.2. USB-403-W32T.....	9
4.3. USB-403-W16R.....	9
4.4. USB-403-D16R.....	10
4.5. USB-403-16R.....	10
4.6. 付属 AC アダプタ.....	11
4.7. 別売りアクセサリ.....	11
5. 外部との接続.....	12
5.1. 電源.....	12
5.2. 入力回路.....	12
5.2.1. USB-403-W32T/W16R.....	12
5.2.2. USB-403-D16R.....	13
5.3. 出力回路.....	14
5.3.1. USB-403-W32T.....	14
5.3.2. USB-403-W16R/D16R/16R.....	15
5.3.3. 外部配線時の注意事項.....	16
6. コネクタピンアサイン表.....	17
6.1. USB-403-W32T.....	17
6.2. USB-403-W16R.....	19
6.3. USB-403-D16R.....	21
6.4. USB-403-16R.....	23
7. デバイスドライバのインストールについて.....	24
8. 制御コマンドの概要.....	24
8.1. 基本制御シーケンス.....	24
8.2. 制御コマンド一覧.....	25
8.3. エラーコード一覧.....	30
8.4. テストアプリケーションによる動作確認.....	31
8.5. 通信ソフトウェアによるコマンド確認例 (Windows 編).....	32
8.6. 通信ソフトウェアによるコマンド確認例 (Linux 編).....	33
9. サポートページ.....	35
10. 添付資料.....	35
11. お問い合わせについて.....	35

● はじめに

この度は、USB-403 シリーズをお買い上げいただきまして誠にありがとうございます。

USB-403 シリーズは、専用の制御コマンドによりターミナルソフトや独自のアプリケーションから USB 経由で簡単に多点の入出力を制御することができます。どうぞご活用ください。

● ご注意

 禁止	1 本製品には、民生用の一般電子部品が使用されています。宇宙、航空、医療、原子力等、各種安全装置など人命、事故にかかわる特別な品質、信頼性が要求される用途でのご使用はご遠慮ください。
	2 水中、高湿度の場所での使用はご遠慮ください。
	3 腐食性ガス、可燃性ガス等引火性のガスのあるところでの使用はご遠慮ください。
	4 基板表面に他の金属が接触した状態で電源を入れしないでください。
	5 定格を越える電圧を加えないでください。
 注意	6 本書の内容は、改良のため将来予告なしに変更することがありますので、ご了承ください。
	7 本書の内容については万全を期して作成しましたが、万一誤りなど、お気づきの点がございましたら、ご連絡をお願いいたします。
	8 本製品の運用の結果につきましては、7. 項にかかわらず当社は責任を負いかねますので、ご了承ください。
	9 本書に記載されている使用と異なる使用をされ、あるいは本書に記載されていない使用をされた場合の結果については、当社は責任を負いません。
	10 本書および、回路図、サンプル回路などを無断で複写、引用、配布することはお断りいたします。
	11 発煙や発火、異常な発熱があった場合はすぐに電源を切ってください。
	12 ノイズの多い環境での動作は保障しかねますのでご了承ください。
	13 静電気にご注意ください。

● 改訂記録

日付	バージョン	改訂内容
2019/11/19	1.0	初版発行
2020/02/27	1.1	<ul style="list-style-type: none"> ・ 制御コマンド(SMP コマンド)を追加 ・ 制御コマンド(ATS/ATM コマンド)を変更 ・ 仕様の誤植修正

1. 製品の内容について

本パッケージには、以下のものが含まれています。万一、不足などがございましたら、弊社宛にご連絡ください。

絶縁型 USB 入出力モジュール	1
USB-403-W32T、USB-403-W16R、USB-403-D16R または USB-403-16R	
USB ケーブル 1.8m 長	1
AC アダプタ(DC5V)	1
ドライバ CD	1 *
マニュアル(本書)	1 *
ユーザー登録はがき	1 *

* オーダー毎に各1部の場合があります。(ご要望により追加請求できます)

2. 製品概要

USB-403 シリーズは、専用の制御コマンドによりターミナルソフトや独自のアプリケーションから USB 経由で簡単に多点の入出力を制御することができます。次の 4 型をラインナップしています。

- ・USB-403-W32T: 32 点フォトカプラ絶縁入力+32 点フォトカプラ絶縁オープンコレクタ出力
- ・USB-403-W16R: 32 点フォトカプラ絶縁入力+16 点リレー出力
- ・USB-403-D16R: 32 点無電圧(ドライ接点)入力+16 点リレー出力
- ・USB-403-16R : 16 点リレー出力

USB-403 シリーズでは、DC24V 電源または付属の AC アダプタを使用する 2 通りの給電方法があり、用途に応じて選択することができます。DC24V 電源と内部回路は絶縁されています。

入力表示 LED は、入力表示切替 SW の設定により 8 点分の ON/OFF 状態が表示されます。出力表示 LED も同様です。

入出力コネクタは、2.54mm ピッチ MIL 規格準拠コネクタを採用し、入力コネクタは 20 ピン、出力コネクタは 34 ピンを使用しています。端子台へ変換する場合は、下記などのコネクタ端子台変換ユニットを利用することができます。

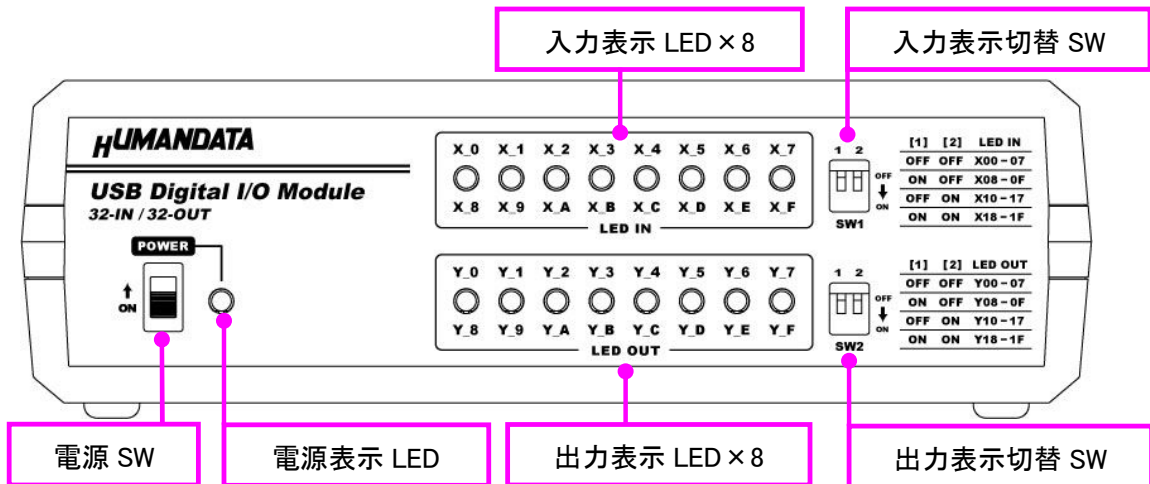
入力用: XW2R-J20GD-T (オムロン製)

出力用: XW2R-J34GD-T (オムロン製)

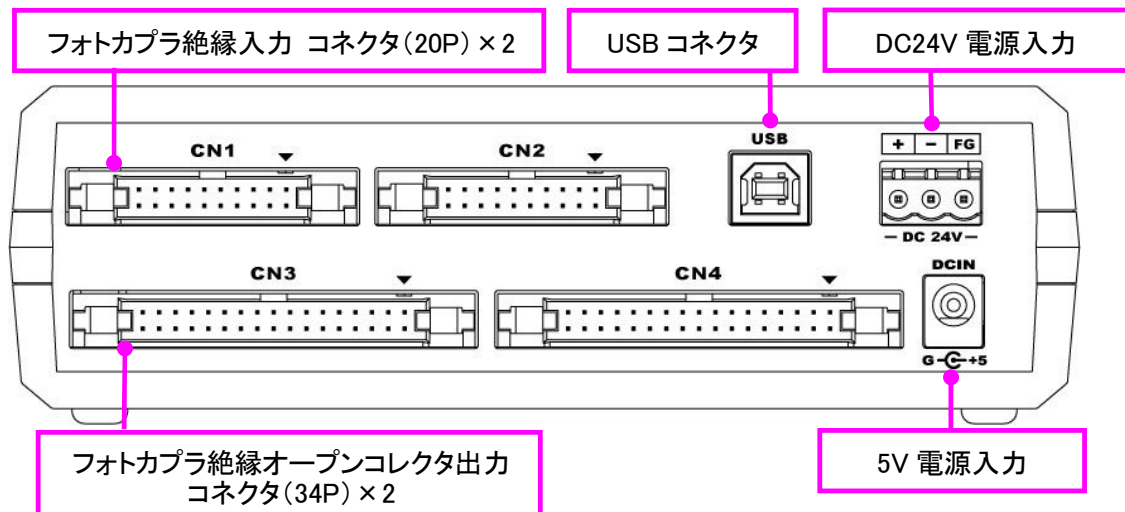
3. 各部の名称

3.1. USB-403-W32T

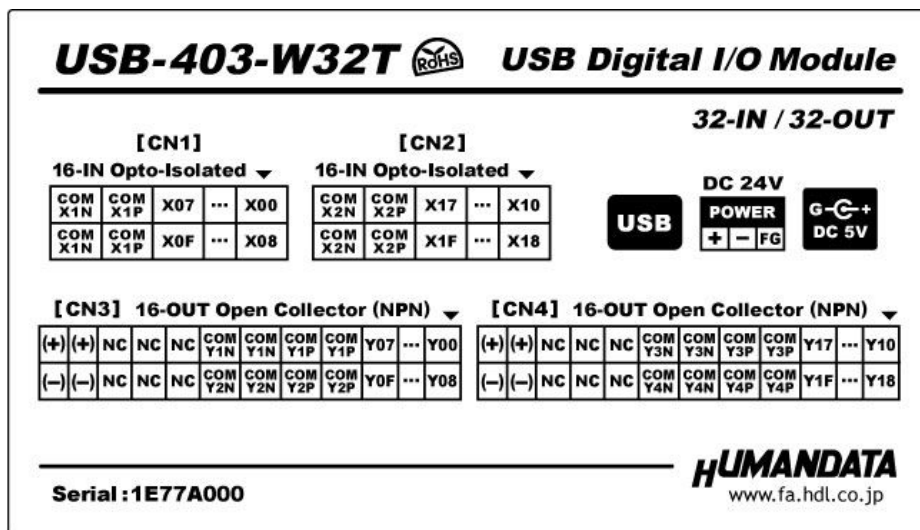
フロント側パネル



リア側パネル

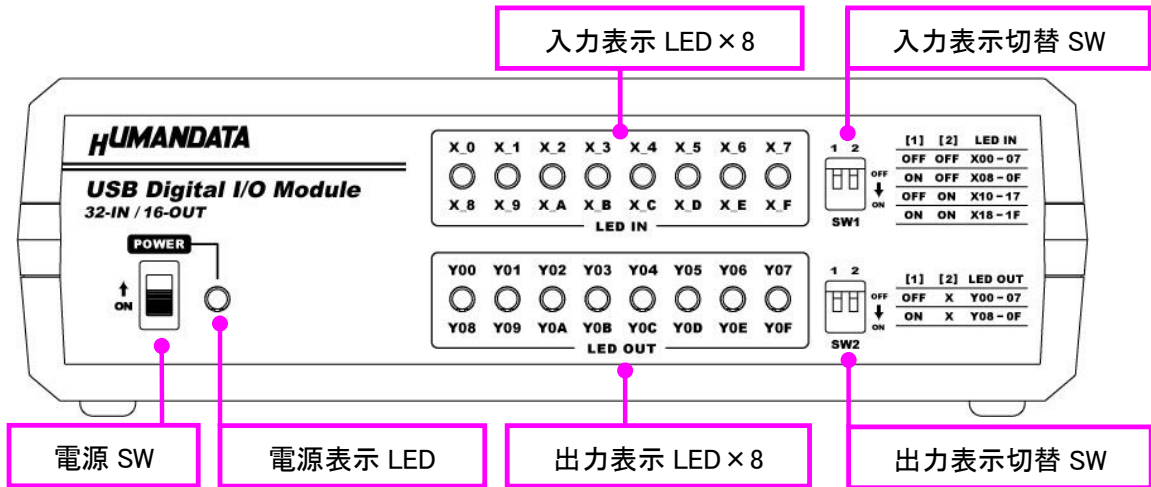


銘板

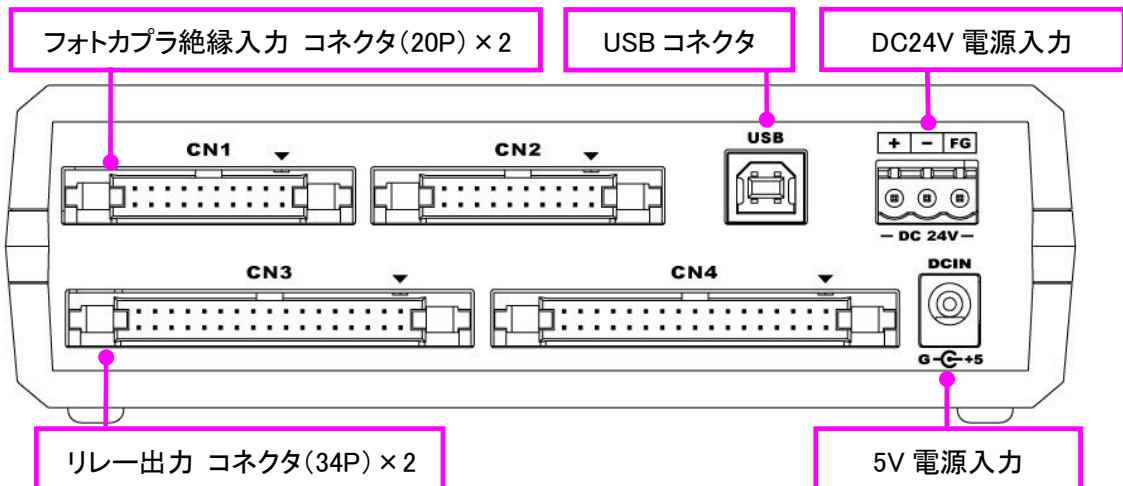


3.2. USB-403-W16R

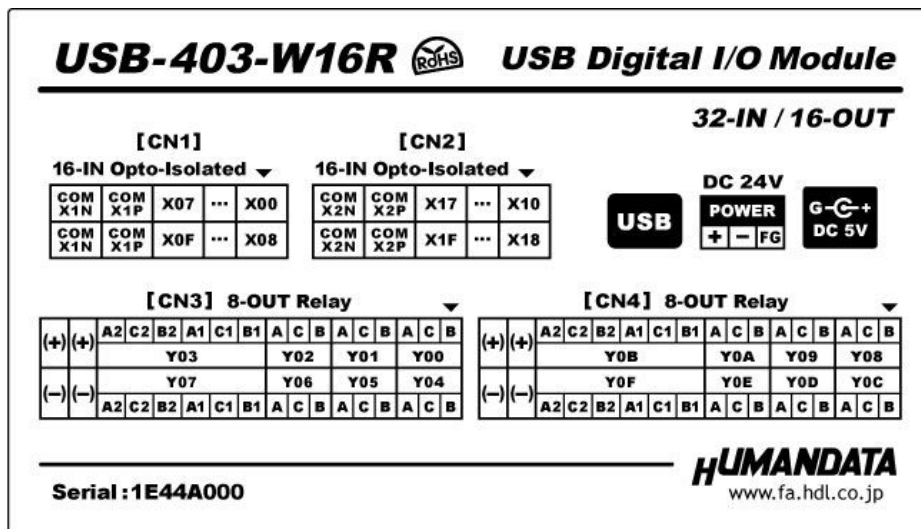
フロント側パネル



リア側パネル

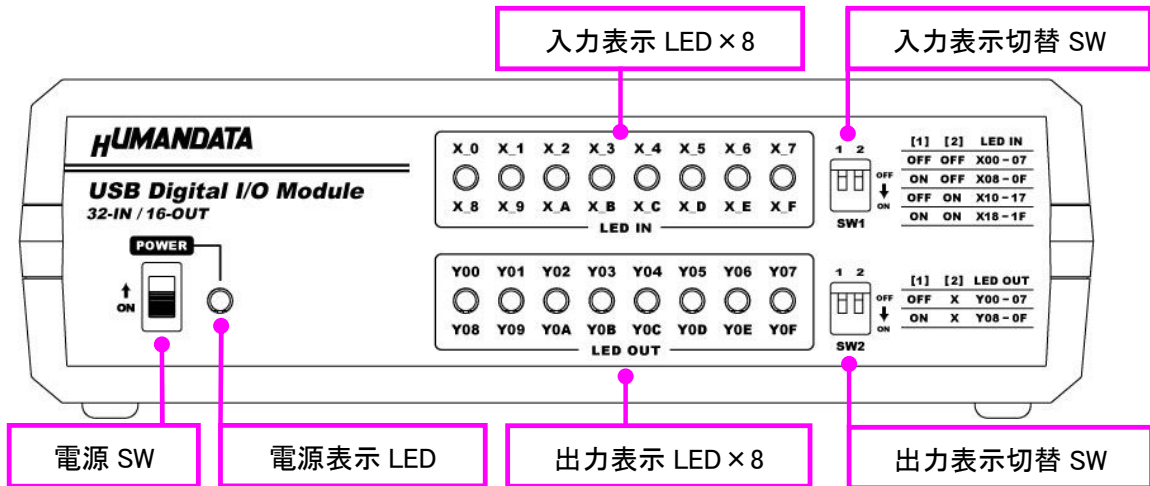


銘板

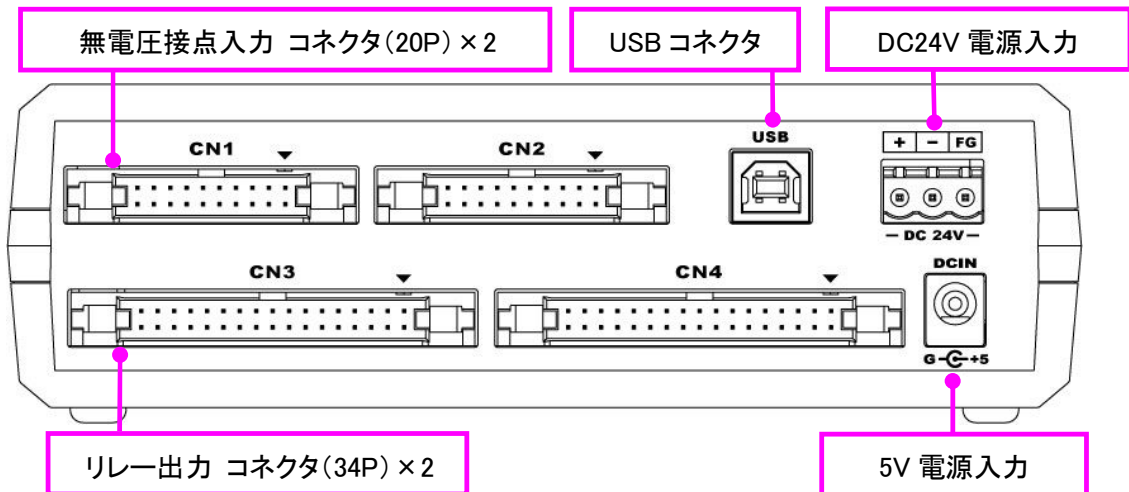


3.3. USB-403-D16R

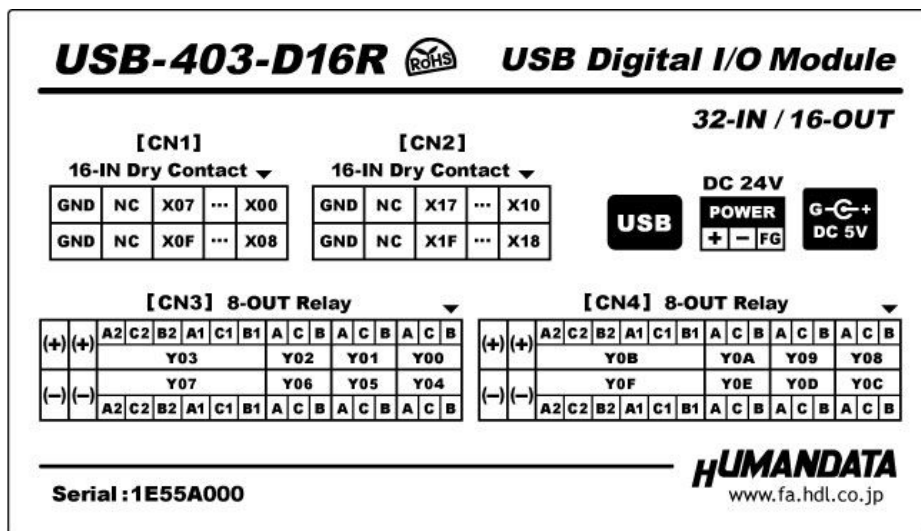
フロント側パネル



リア側パネル

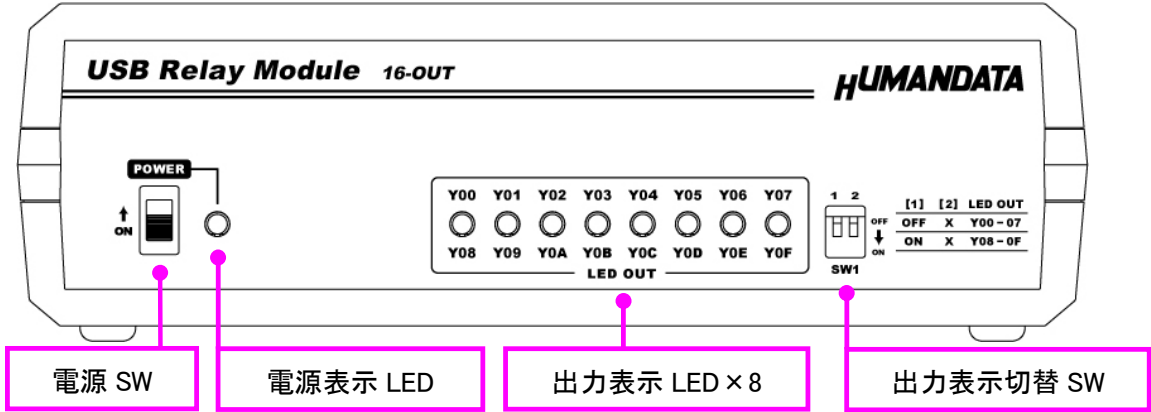


銘板

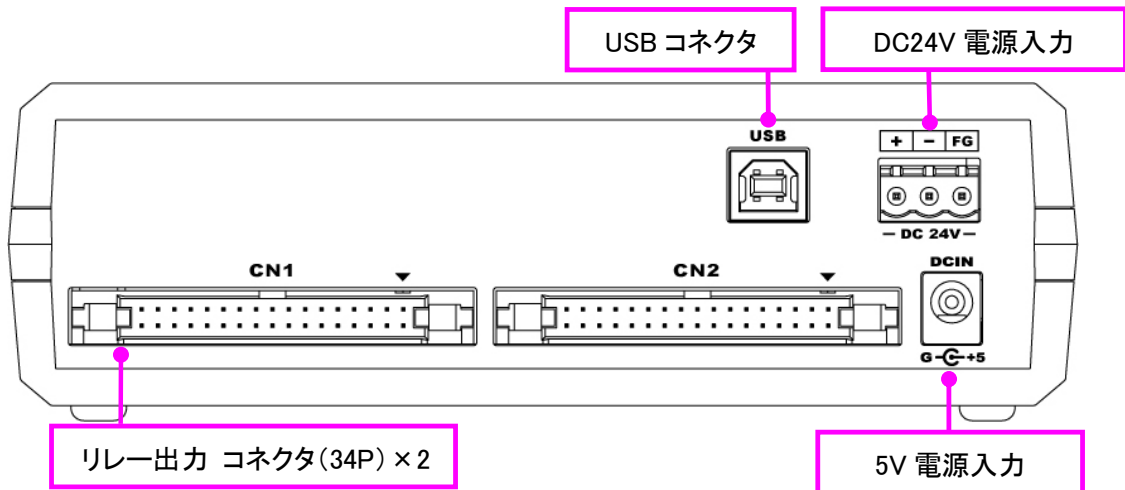


3.4. USB-403-16R


フロント側パネル






リア側パネル



銘板

USB-403-16R 

USB Relay Module 16-OUT

【CN1】 8-OUT Relay												【CN2】 8-OUT Relay											
(+)	(+)	A2	C2	B2	A1	C1	B1	A	C	B	A	C	B	A	C	B	A	C	B	A	C	B	
				Y03				Y02				Y01				Y00							
				Y07				Y06				Y05				Y04							
(-)	(-)	A2	C2	B2	A1	C1	B1	A	C	B	A	C	B	A	C	B	A	C	B	A	C	B	
				Y0B				Y0A				Y09				Y08							
				Y0F				Y0E				Y0D				Y0C							

Serial : 1E66A000

HUMANDATA
www.fa.hdl.co.jp

4. 仕様

4.1. USB-403 シリーズ 共通

項目	内容		備考
電源	DC 24V±15% (内部回路と絶縁)	DC 5V (AC アダプタから供給)	
電源コネクタ	3 極端子台 1759020 (フェニックスコンタクト製)		
消費電流	250mA 以下	650mA 以下	
ホスト I/F	USB2.0 準拠 (Full Speed 対応) USB-B コネクタ		USB1.1 でも使用可能 ESD 保護 ±11KV
入出力応答時間	100ms 以下		
搭載 LSI	汎用マイコン		
対応 OS	Windows 10/8.1/8/7		Linux、MacOS 対応は オプション
制御方式	仮想 COM ポートによる通信制御		
動作温度範囲	-20~60°C		結露等なきこと
動作湿度範囲	10~85% RH		
保存温度範囲	-20~60°C		
保存湿度範囲	10~85% RH		
外形寸法	166 × 82 × 50 [mm]		突起物含まず
質量	約 400g		本体のみ

※部品は互換性のものに変更になる場合があります

※サスペンド、スタンバイ、休止状態などの省電力機能には非対応です

4.2. USB-403-W32T

項目		内容	備考
入力仕様	入力点数	32点 (16点/1コモン x 2)	
	入力形式	フォトカプラ絶縁入力	
	入力電圧	DC 12~24V	
	入力電流	6mA / DC 24V	
	入力抵抗	4.7kΩ (漏れ電流対策抵抗 1.5kΩ 内蔵)	
	最小 ON 電圧/電流	7V / 1.5mA	
	最大 OFF 電圧/電流	5V / 1mA	
	入力論理	入力のフォトカプラ ON で内部論理“1”	
入力コネクタ	20極コネクタ FAP-2001-1202-0BF (山一電機製) x 2	MIL 規格準拠 20P	
出力仕様	出力点数	32点 (8点/1コモン x 4)	
	出力形式	フォトカプラ絶縁オープンコレクタ出力	
	最大定格電圧	DC 30V	
	動作電圧	DC 12~24V	
	最大負荷電流	100mA / 1点、500mA / 8点合計	
	サージ保護	ツェナーダイオード	
	過電流保護	ポリスイッチ(8点単位)	
	出力論理	内部論理“1”で出力のトランジスタが ON	
出力コネクタ	34極コネクタ FAP-3401-1202-0BF (山一電機製) x 2	MIL 規格準拠 34P	
表示 LED	電源表示 LED、入出力状態表示 LED x16		

4.3. USB-403-W16R

項目		内容	備考
入力仕様	入力点数	32点 (16点/1コモン x 2)	
	入力形式	フォトカプラ絶縁入力	
	入力電圧	DC 12~24V	
	入力電流	6mA / DC 24V	
	入力抵抗	4.7kΩ (漏れ電流対策抵抗 1.5kΩ 内蔵)	
	最小 ON 電圧/電流	7V / 1.5mA	
	最大 OFF 電圧/電流	5V / 1mA	
	入力論理	入力のフォトカプラ ON で内部論理“1”	
入力コネクタ	20極コネクタ FAP-2001-1202-0BF (山一電機製) x 2	MIL 規格準拠 20P	
出力仕様	出力点数	16点	
	出力形式	無電圧リレー接点出力(C接点)	
	搭載リレー	G6K-2F-Y DC5 (オムロン製) x 16	
	動作/復帰時間	3ms 以下	
	定格負荷	AC 125V / 0.3A, DC 30V / 1A	抵抗負荷
	定格通電電流	2A	
	接点電圧の最大値	AC 125V, DC 60V	
	接点電流の最大値	1A	
	電氣的寿命	10万回以上(定格負荷 開閉ひん度 1,800回/h)	
	機械的寿命	5,000万回以上(開閉ひん度 36,000回/h)	
出力論理	内部論理“1”でリレーが ON		
出力コネクタ	34極コネクタ FAP-3401-1202-0BF (山一電機製) x 2	MIL 規格準拠 34P	
表示 LED	電源表示 LED、入出力状態表示 LED x16		

4.4. USB-403-D16R

項目		内容	備考
入力仕様	入力点数	32 点	
	入力形式	無電圧(ドライ)接点入力	
	入力論理	入力の接点 ON で内部論理“1”	
入力コネクタ		20 極コネクタ FAP-2001-1202-0BF (山一電機製) x 2	MIL 規格準拠 20P
出力仕様	出力点数	16 点	
	出力形式	無電圧リレー接点出力(C 接点)	
	搭載リレー	G6K-2F-Y DC5 (オムロン製) x 16	
	動作/復帰時間	3ms 以下	
	定格負荷	AC 125V / 0.3A, DC 30V / 1A	抵抗負荷
	定格通電電流	2A	
	接点電圧の最大値	AC 125V, DC 60V	
	接点電流の最大値	1A	
	電氣的寿命	10 万回以上(定格負荷 開閉ひん度 1,800 回/h)	
	機械的寿命	5,000 万回以上(開閉ひん度 36,000 回/h)	
出力論理	内部論理“1”でリレーが ON		
出力コネクタ		34 極コネクタ FAP-3401-1202-0BF (山一電機製) x 2	MIL 規格準拠 34P
表示 LED		電源表示 LED、入出力状態表示 LED x16	

4.5. USB-403-16R





項目		内容	備考
入力仕様		なし	
入力コネクタ		なし	
出力仕様	出力点数	16 点	
	出力形式	無電圧リレー接点出力(C 接点)	
	搭載リレー	G6K-2F-Y DC5 (オムロン製) x 16	
	動作/復帰時間	3ms 以下	
	定格負荷	AC 125V / 0.3A, DC 30V / 1A	抵抗負荷
	定格通電電流	2A	
	接点電圧の最大値	AC 125V, DC 60V	
	接点電流の最大値	1A	
	電氣的寿命	10 万回以上(定格負荷 開閉ひん度 1,800 回/h)	
	機械的寿命	5,000 万回以上(開閉ひん度 36,000 回/h)	
出力論理	内部論理“1”でリレーが ON		
出力コネクタ		34 極コネクタ FAP-3401-1202-0BF (山一電機製) x 2	MIL 規格準拠 34P
表示 LED		電源表示 LED、出力状態表示 LED x8	

4.6. 付属 AC アダプタ

項目	内容	備考
入力	AC 100～240V 50 / 60Hz 0.3A	
出力	DC 5V 2.0A	
プラグ	内径 2.1mm センタープラス	
適合ジャック	内径 2.1mm	
動作温度範囲	0～40℃	結露等なきこと
動作湿度範囲	30～85% RH	
保存温度範囲	-20～80℃	
保存湿度範囲	10～95% RH	
コード長	1.6m	
質量	約 70 [g]	
サイズ	46 x 34 x 25 [mm]	突起物含まず

※互換品と変更になる場合がございます

4.7. 別売りアクセサリ

MODEL	画像	品名	備考
ACC-028		横置き金具 A JAN: 4937920801102	横向きに 取り付けるための金具
ACC-031		DIN レール取付具 B JAN: 4937920801256	DIN レールに 取り付けるための金具
ACC-036		USB シリーズ用 マグネット取付セット JAN: 4937920801539	強力なネオジウムマグネット
TB-USB-3		着脱式端子台 3 極 JAN: 4937920801263	フェニックスコンタクト製 1757022

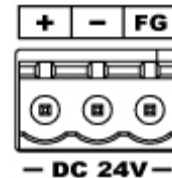
5. 外部との接続

5.1. 電源

USB-403 シリーズでは、DC24V 電源または付属の AC アダプタを使用する 2 通りの給電方法があり、用途に応じてどちらかを選択することができます。

通電したままの挿抜は避けて下さい。

ピン名称	信号
+	DC24V +
-	DC24V -
FG	フレームグランド

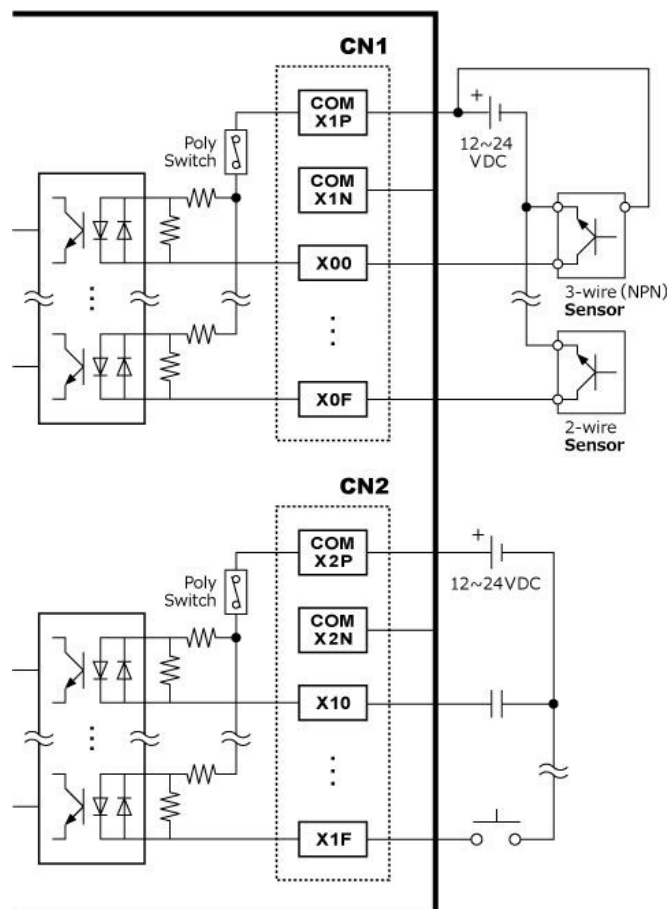


使用コネクタ: フェニックスコンタクト製 1757022
 適合電線: AWG24(0.2sq) ~ AWG12(3.5sq)

5.2. 入力回路

5.2.1. USB-403-W32T/W16R

外部入力として 32 点のフォトカプラ絶縁入力を搭載しています。接続例は下図の通りです。

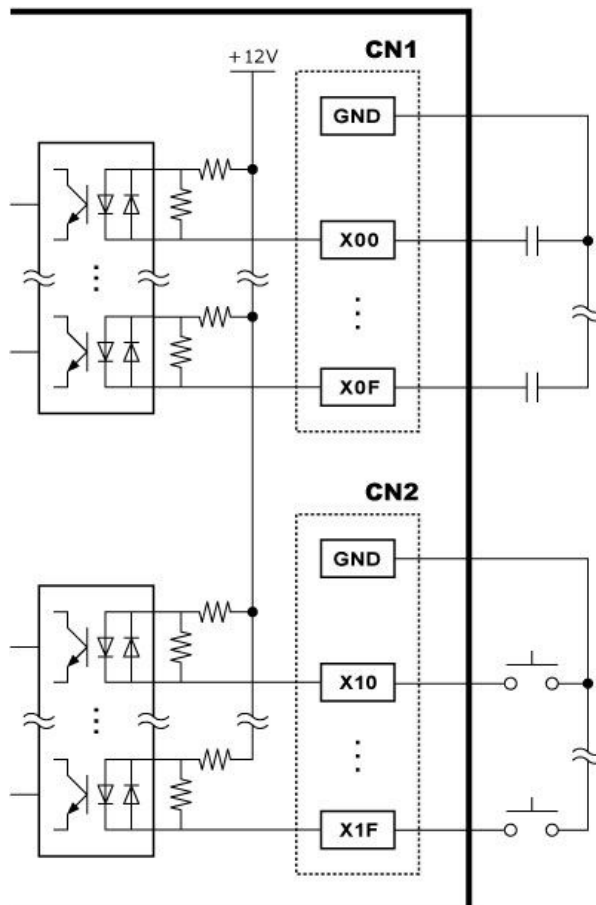


5.2.2. USB-403-D16R

外部入力として 32 点の無電圧(ドライ)接点入力を搭載しています。接続例は下図の通りです。

注意

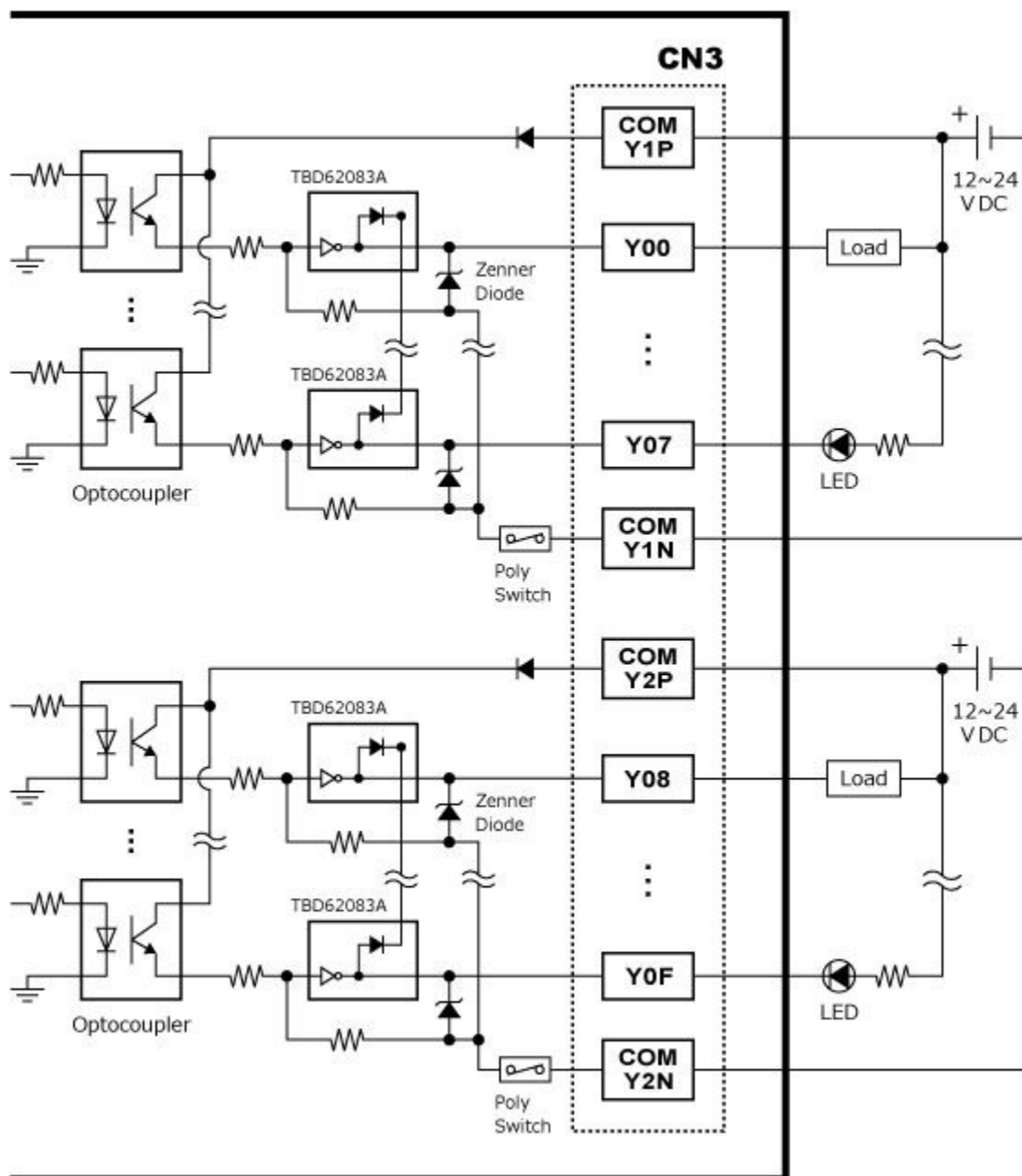
リレー接点やスイッチなどの無電圧(ドライ)接点を接続してください。電圧がかかると内部回路が故障する恐れがございます。



5.3. 出力回路

5.3.1. USB-403-W32T

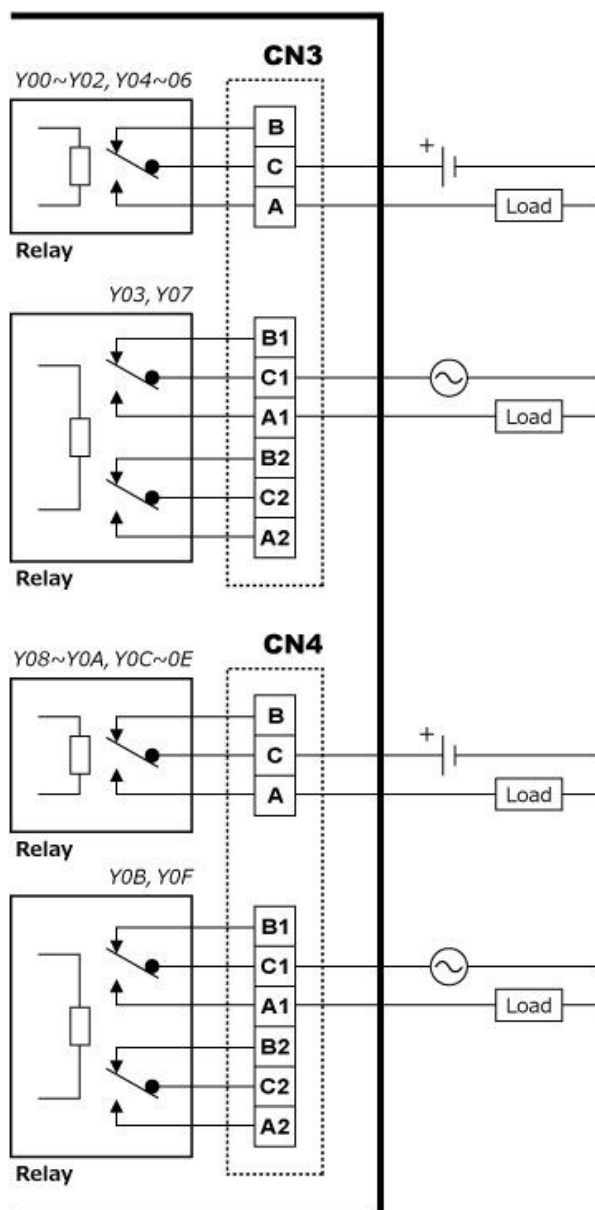
外部出力として 32 点のフォトカプラ絶縁オープンコレクタ出力を搭載しています。接続例は下図の通りです。



- ※ CN4 も同等の回路です。
- ※ トランジスタアレー (TBD62083A) のクランプダイオードは未接続です。接続する負荷の仕様に応じて外部でサージ保護対策を実施して下さい。
「5.3.3 外部配線時の注意事項」もご覧下さい。
- ※ サージ電圧保護のため、1 点毎にツェナーダイオードが接続されています。
- ※ 過電流保護用のポリスイッチは、8 点単位で取り付けてあります。8 点合計の電流に対する保護になります。ポリスイッチの定格電流は 1A です。

5.3.2. USB-403-W16R/D16R/16R

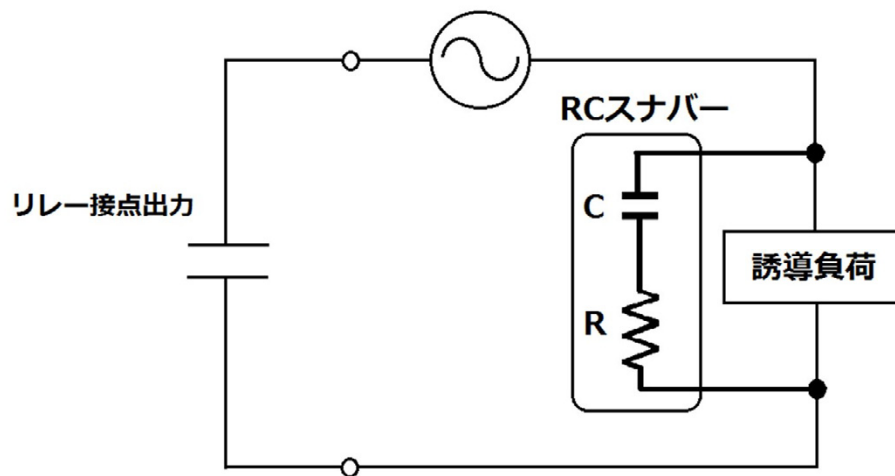
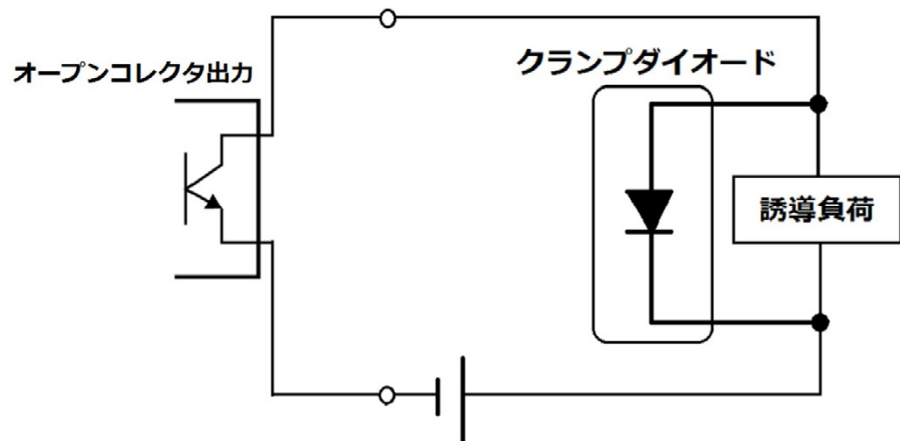
外部出力として 16 点のリレー出力を搭載しています。接続例は下図の通りです。



5.3.3. 外部配線時の注意事項

突入電流が大きい負荷を接続する場合、負荷と直列に突入電流防止抵抗を取り付けする等の対策を実施して下さい。突入電流は製品の最大負荷電流を超えないように注意して下さい。

電磁弁などの誘導性負荷は、自己誘導現象により出力 OFF 時にサージ電圧(逆起電力)が発生します。これらの負荷を接続する場合、負荷と並列にクランプダイオードや RC スナバー回路等のサージ電圧に対する保護を行ってください。代表的な回路例を下記に示します。



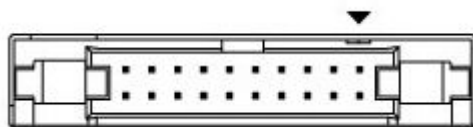
回路例

6. コネクタピンアサイン表

6.1. USB-403-W32T

CN1、CN2 コネクタ型式 :FAP-2001-1202-0BF (山一電機社製)

ケーブル側コネクタ型式(ご参考) :FAS-2001-2101-0BF (山一電機社製)



19 ----- 1
20 ----- 2

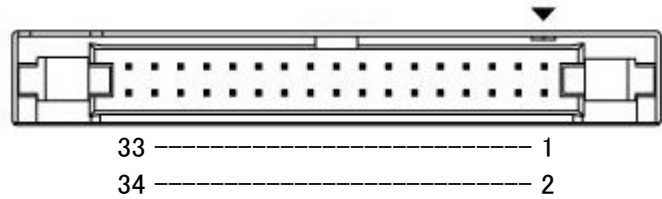
CN1 コネクタ ピンアサイン

番号	信号名	方向	機能	番号	信号名	方向	機能
1	X00	入力	フォトカプラ絶縁入力	2	X08	入力	フォトカプラ絶縁入力
3	X01	入力	フォトカプラ絶縁入力	4	X09	入力	フォトカプラ絶縁入力
5	X02	入力	フォトカプラ絶縁入力	6	X0A	入力	フォトカプラ絶縁入力
7	X03	入力	フォトカプラ絶縁入力	8	X0B	入力	フォトカプラ絶縁入力
9	X04	入力	フォトカプラ絶縁入力	10	X0C	入力	フォトカプラ絶縁入力
11	X05	入力	フォトカプラ絶縁入力	12	X0D	入力	フォトカプラ絶縁入力
13	X06	入力	フォトカプラ絶縁入力	14	X0E	入力	フォトカプラ絶縁入力
15	X07	入力	フォトカプラ絶縁入力	16	X0F	入力	フォトカプラ絶縁入力
17	COM X1P	-	X00~X0F プラスコモン	18	COM X1P	-	X00~X0F プラスコモン
19	COM X1N	-	X00~X0F マイナスコモン	20	COM X1N	-	X00~X0F マイナスコモン

CN2 コネクタ ピンアサイン

番号	信号名	方向	機能	番号	信号名	方向	機能
1	X10	入力	フォトカプラ絶縁入力	2	X18	入力	フォトカプラ絶縁入力
3	X11	入力	フォトカプラ絶縁入力	4	X19	入力	フォトカプラ絶縁入力
5	X12	入力	フォトカプラ絶縁入力	6	X1A	入力	フォトカプラ絶縁入力
7	X13	入力	フォトカプラ絶縁入力	8	X1B	入力	フォトカプラ絶縁入力
9	X14	入力	フォトカプラ絶縁入力	10	X1C	入力	フォトカプラ絶縁入力
11	X15	入力	フォトカプラ絶縁入力	12	X1D	入力	フォトカプラ絶縁入力
13	X16	入力	フォトカプラ絶縁入力	14	X1E	入力	フォトカプラ絶縁入力
15	X17	入力	フォトカプラ絶縁入力	16	X1F	入力	フォトカプラ絶縁入力
17	COM X2P	-	X10~X1F プラスコモン	18	COM X2P	-	X10~X1F プラスコモン
19	COM X2N	-	X10~X1F マイナスコモン	20	COM X2N	-	X10~X1F マイナスコモン

CN3、CN4 コネクタ型式：
 FAP-3401-1202-0BF (山一電機社製)
 ケーブル側コネクタ型式(ご参考)：
 FAS-3401-2101-0BF (山一電機社製)



CN3 コネクタ ピンアサイン

番号	信号名	方向	機能	番号	信号名	方向	機能
1	Y00	出力	オープンコレクタ出力	2	Y08	出力	オープンコレクタ出力
3	Y01	出力	オープンコレクタ出力	4	Y09	出力	オープンコレクタ出力
5	Y02	出力	オープンコレクタ出力	6	Y0A	出力	オープンコレクタ出力
7	Y03	出力	オープンコレクタ出力	8	Y0B	出力	オープンコレクタ出力
9	Y04	出力	オープンコレクタ出力	10	Y0C	出力	オープンコレクタ出力
11	Y05	出力	オープンコレクタ出力	12	Y0D	出力	オープンコレクタ出力
13	Y06	出力	オープンコレクタ出力	14	Y0E	出力	オープンコレクタ出力
15	Y07	出力	オープンコレクタ出力	16	Y0F	出力	オープンコレクタ出力
17	COM Y1P	-	Y00~Y07 プラスコモン	18	COM Y2P	-	Y08~Y0F プラスコモン
19	COM Y1P	-	Y00~Y07 プラスコモン	20	COM Y2P	-	Y08~Y0F プラスコモン
21	COM Y1N	-	Y00~Y07 マイナスコモン	22	COM Y2N	-	Y08~Y0F マイナスコモン
23	COM Y1N	-	Y00~Y07 マイナスコモン	24	COM Y2N	-	Y08~Y0F マイナスコモン
25	NC	-	-	26	NC	-	-
27	NC	-	-	28	NC	-	-
29	NC	-	-	30	NC	-	-
31	(+)	-	(DC24V +) ※1	32	(-)	-	(DC24V -) ※1
33	(+)	-	(DC24V +) ※1	34	(-)	-	(DC24V -) ※1

CN4 コネクタ ピンアサイン

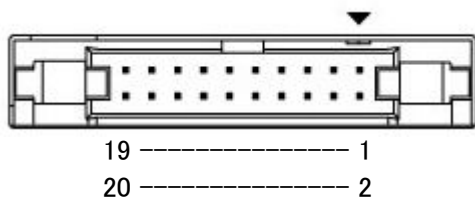
番号	信号名	方向	機能	番号	信号名	方向	機能
1	Y10	出力	オープンコレクタ出力	2	Y18	出力	オープンコレクタ出力
3	Y11	出力	オープンコレクタ出力	4	Y19	出力	オープンコレクタ出力
5	Y12	出力	オープンコレクタ出力	6	Y1A	出力	オープンコレクタ出力
7	Y13	出力	オープンコレクタ出力	8	Y1B	出力	オープンコレクタ出力
9	Y14	出力	オープンコレクタ出力	10	Y1C	出力	オープンコレクタ出力
11	Y15	出力	オープンコレクタ出力	12	Y1D	出力	オープンコレクタ出力
13	Y16	出力	オープンコレクタ出力	14	Y1E	出力	オープンコレクタ出力
15	Y17	出力	オープンコレクタ出力	16	Y1F	出力	オープンコレクタ出力
17	COM Y3P	-	Y10~Y17 プラスコモン	18	COM Y4P	-	Y18~Y1F プラスコモン
19	COM Y3P	-	Y10~Y17 プラスコモン	20	COM Y4P	-	Y18~Y1F プラスコモン
21	COM Y3N	-	Y10~Y17 マイナスコモン	22	COM Y4N	-	Y18~Y1F マイナスコモン
23	COM Y3N	-	Y10~Y17 マイナスコモン	24	COM Y4N	-	Y18~Y1F マイナスコモン
25	NC	-	-	26	NC	-	-
27	NC	-	-	28	NC	-	-
29	NC	-	-	30	NC	-	-
31	(+)	-	(DC24V +) ※1	32	(-)	-	(DC24V -) ※1
33	(+)	-	(DC24V +) ※1	34	(-)	-	(DC24V -) ※1

※1 内部ジャンパの変更により、CN3、CN4 の 31、33 番ピンを DC24V 電源コネクタの+、32、34 番ピンを DC24V 電源コネクタの-と短絡することができます(オプション)

6.2. USB-403-W16R

CN1、CN2 コネクタ型式 : FAP-2001-1202-0BF (山一電機社製)

ケーブル側コネクタ型式(ご参考) : FAS-2001-2101-0BF (山一電機社製)



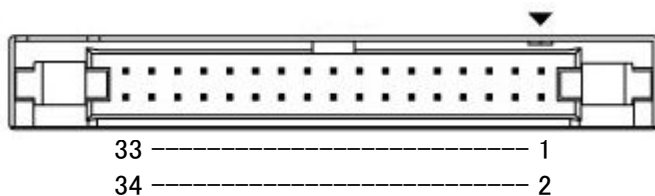
CN1 コネクタ ピンアサイン

番号	信号名	方向	機能	番号	信号名	方向	機能
1	X00	入力	フォトカブラ絶縁入力	2	X08	入力	フォトカブラ絶縁入力
3	X01	入力	フォトカブラ絶縁入力	4	X09	入力	フォトカブラ絶縁入力
5	X02	入力	フォトカブラ絶縁入力	6	X0A	入力	フォトカブラ絶縁入力
7	X03	入力	フォトカブラ絶縁入力	8	X0B	入力	フォトカブラ絶縁入力
9	X04	入力	フォトカブラ絶縁入力	10	X0C	入力	フォトカブラ絶縁入力
11	X05	入力	フォトカブラ絶縁入力	12	X0D	入力	フォトカブラ絶縁入力
13	X06	入力	フォトカブラ絶縁入力	14	X0E	入力	フォトカブラ絶縁入力
15	X07	入力	フォトカブラ絶縁入力	16	X0F	入力	フォトカブラ絶縁入力
17	COM X1P	-	X00~X0F プラスコモン	18	COM X1P	-	X00~X0F プラスコモン
19	COM X1N	-	X00~X0F マイナスコモン	20	COM X1N	-	X00~X0F マイナスコモン

CN2 コネクタ ピンアサイン

番号	信号名	方向	機能	番号	信号名	方向	機能
1	X10	入力	フォトカブラ絶縁入力	2	X18	入力	フォトカブラ絶縁入力
3	X11	入力	フォトカブラ絶縁入力	4	X19	入力	フォトカブラ絶縁入力
5	X12	入力	フォトカブラ絶縁入力	6	X1A	入力	フォトカブラ絶縁入力
7	X13	入力	フォトカブラ絶縁入力	8	X1B	入力	フォトカブラ絶縁入力
9	X14	入力	フォトカブラ絶縁入力	10	X1C	入力	フォトカブラ絶縁入力
11	X15	入力	フォトカブラ絶縁入力	12	X1D	入力	フォトカブラ絶縁入力
13	X16	入力	フォトカブラ絶縁入力	14	X1E	入力	フォトカブラ絶縁入力
15	X17	入力	フォトカブラ絶縁入力	16	X1F	入力	フォトカブラ絶縁入力
17	COM X2P	-	X10~X1F プラスコモン	18	COM X2P	-	X10~X1F プラスコモン
19	COM X2N	-	X10~X1F マイナスコモン	20	COM X2N	-	X10~X1F マイナスコモン

CN3、CN4 コネクタ型式 :FAP-3401-1202-0BF (山一電機社製)
 ケーブル側コネクタ型式(ご参考) :FAS-3401-2101-0BF (山一電機社製)



CN3 コネクタ ピンアサイン

番号	信号名	方向	機能	番号	信号名	方向	機能
1	Y00-B	出力	Y00 B 接点	2	Y04-B	出力	Y04 B 接点
3	Y00-C	-	Y00 コモン	4	Y04-C	-	Y04 コモン
5	Y00-A	出力	Y00 A 接点	6	Y04-A	出力	Y04 A 接点
7	Y01-B	出力	Y01 B 接点	8	Y05-B	出力	Y05 B 接点
9	Y01-C	-	Y01 コモン	10	Y05-C	-	Y05 コモン
11	Y01-A	出力	Y01 A 接点	12	Y05-A	出力	Y05 A 接点
13	Y02-B	出力	Y02 B 接点	14	Y06-B	出力	Y06 B 接点
15	Y02-C	-	Y02 コモン	16	Y06-C	-	Y06 コモン
17	Y02-A	出力	Y02 A 接点	18	Y06-A	出力	Y06 A 接点
19	Y03-B1	出力	Y03 B 接点 1	20	Y07-B1	出力	Y07 B 接点 1
21	Y03-C1	-	Y03 コモン 1	22	Y07-C1	-	Y07 コモン 1
23	Y03-A1	出力	Y03 A 接点 1	24	Y07-A1	出力	Y07 A 接点 1
25	Y03-B2	出力	Y03 B 接点 2	26	Y07-B2	出力	Y07 B 接点 2
27	Y03-C2	-	Y03 コモン 2	28	Y07-C2	-	Y07 コモン 2
29	Y03-A2	出力	Y03 A 接点 2	30	Y07-A2	出力	Y07 A 接点 2
31	(+)	-	(DC24V +) ※1	32	(-)	-	(DC24V -) ※1
33	(+)	-	(DC24V +) ※1	34	(-)	-	(DC24V -) ※1

CN4 コネクタ ピンアサイン

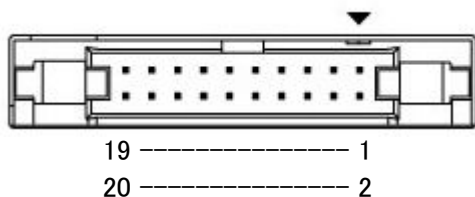
番号	信号名	方向	機能	番号	信号名	方向	機能
1	Y08-B	出力	Y08 B 接点	2	Y0C-B	出力	Y0C B 接点
3	Y08-C	-	Y08 コモン	4	Y0C-C	-	Y0C コモン
5	Y08-A	出力	Y08 A 接点	6	Y0C-A	出力	Y0C A 接点
7	Y09-B	出力	Y09 B 接点	8	Y0D-B	出力	Y0D B 接点
9	Y09-C	-	Y09 コモン	10	Y0D-C	-	Y0D コモン
11	Y09-A	出力	Y09 A 接点	12	Y0D-A	出力	Y0D A 接点
13	Y0A-B	出力	Y0A B 接点	14	Y0E-B	出力	Y0E B 接点
15	Y0A-C	-	Y0A コモン	16	Y0E-C	-	Y0E コモン
17	Y0A-A	出力	Y0A A 接点	18	Y0E-A	出力	Y0E A 接点
19	Y0B-B1	出力	Y0B B 接点 1	20	Y0F-B1	出力	Y0F B 接点 1
21	Y0B-C1	-	Y0B コモン 1	22	Y0F-C1	-	Y0F コモン 1
23	Y0B-A1	出力	Y0B A 接点 1	24	Y0F-A1	出力	Y0F A 接点 1
25	Y0B-B2	出力	Y0B B 接点 2	26	Y0F-B2	出力	Y0F B 接点 2
27	Y0B-C2	-	Y0B コモン 2	28	Y0F-C2	-	Y0F コモン 2
29	Y0B-A2	出力	Y0B A 接点 2	30	Y0F-A2	出力	Y0F A 接点 2
31	(+)	-	(DC24V +) ※1	32	(-)	-	(DC24V -) ※1
33	(+)	-	(DC24V +) ※1	34	(-)	-	(DC24V -) ※1

※1 内部ジャンパの変更により、CN3、CN4 の 31、33 番ピンを DC24V 電源コネクタの+、32、34 番ピンを DC24V 電源コネクタの-と短絡することができます(オプション)

6.3. USB-403-D16R

CN1、CN2 コネクタ型式 : FAP-2001-1202-0BF (山一電機社製)

ケーブル側コネクタ型式(ご参考) : FAS-2001-2101-0BF (山一電機社製)



CN1 コネクタ ピンアサイン

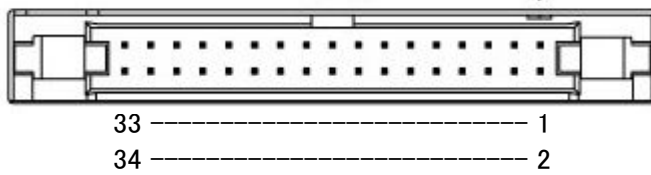
番号	信号名	方向	機能	番号	信号名	方向	機能
1	X00	入力	無電圧接点入力	2	X08	入力	無電圧接点入力
3	X01	入力	無電圧接点入力	4	X09	入力	無電圧接点入力
5	X02	入力	無電圧接点入力	6	X0A	入力	無電圧接点入力
7	X03	入力	無電圧接点入力	8	X0B	入力	無電圧接点入力
9	X04	入力	無電圧接点入力	10	X0C	入力	無電圧接点入力
11	X05	入力	無電圧接点入力	12	X0D	入力	無電圧接点入力
13	X06	入力	無電圧接点入力	14	X0E	入力	無電圧接点入力
15	X07	入力	無電圧接点入力	16	X0F	入力	無電圧接点入力
17	NC	-	-	18	NC	-	-
19	GND	-	グラウンド	20	GND	-	グラウンド

CN2 コネクタ ピンアサイン

番号	信号名	方向	機能	番号	信号名	方向	機能
1	X10	入力	無電圧接点入力	2	X18	入力	無電圧接点入力
3	X11	入力	無電圧接点入力	4	X19	入力	無電圧接点入力
5	X12	入力	無電圧接点入力	6	X1A	入力	無電圧接点入力
7	X13	入力	無電圧接点入力	8	X1B	入力	無電圧接点入力
9	X14	入力	無電圧接点入力	10	X1C	入力	無電圧接点入力
11	X15	入力	無電圧接点入力	12	X1D	入力	無電圧接点入力
13	X16	入力	無電圧接点入力	14	X1E	入力	無電圧接点入力
15	X17	入力	無電圧接点入力	16	X1F	入力	無電圧接点入力
17	NC	-	-	18	NC	-	-
19	GND	-	グラウンド	20	GND	-	グラウンド

CN3、CN4 コネクタ型式 :FAP-3401-1202-0BF (山一電機社製)

ケーブル側コネクタ型式(ご参考) :FAS-3401-2101-0BF (山一電機社製)



CN3 コネクタ ピンアサイン

番号	信号名	方向	機能	番号	信号名	方向	機能
1	Y00-B	出力	Y00 B 接点	2	Y04-B	出力	Y04 B 接点
3	Y00-C	-	Y00 コモン	4	Y04-C	-	Y04 コモン
5	Y00-A	出力	Y00 A 接点	6	Y04-A	出力	Y04 A 接点
7	Y01-B	出力	Y01 B 接点	8	Y05-B	出力	Y05 B 接点
9	Y01-C	-	Y01 コモン	10	Y05-C	-	Y05 コモン
11	Y01-A	出力	Y01 A 接点	12	Y05-A	出力	Y05 A 接点
13	Y02-B	出力	Y02 B 接点	14	Y06-B	出力	Y06 B 接点
15	Y02-C	-	Y02 コモン	16	Y06-C	-	Y06 コモン
17	Y02-A	出力	Y02 A 接点	18	Y06-A	出力	Y06 A 接点
19	Y03-B1	出力	Y03 B 接点 1	20	Y07-B1	出力	Y07 B 接点 1
21	Y03-C1	-	Y03 コモン 1	22	Y07-C1	-	Y07 コモン 1
23	Y03-A1	出力	Y03 A 接点 1	24	Y07-A1	出力	Y07 A 接点 1
25	Y03-B2	出力	Y03 B 接点 2	26	Y07-B2	出力	Y07 B 接点 2
27	Y03-C2	-	Y03 コモン 2	28	Y07-C2	-	Y07 コモン 2
29	Y03-A2	出力	Y03 A 接点 2	30	Y07-A2	出力	Y07 A 接点 2
31	(+)	-	(DC24V +) ※1	32	(-)	-	(DC24V -) ※1
33	(+)	-	(DC24V +) ※1	34	(-)	-	(DC24V -) ※1

CN4 コネクタ ピンアサイン

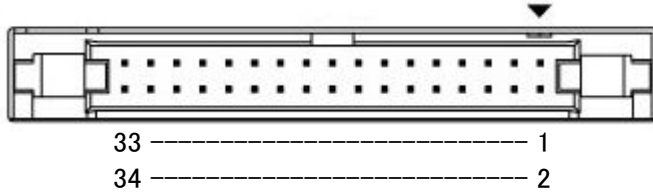
番号	信号名	方向	機能	番号	信号名	方向	機能
1	Y08-B	出力	Y08 B 接点	2	Y0C-B	出力	Y0C B 接点
3	Y08-C	-	Y08 コモン	4	Y0C-C	-	Y0C コモン
5	Y08-A	出力	Y08 A 接点	6	Y0C-A	出力	Y0C A 接点
7	Y09-B	出力	Y09 B 接点	8	Y0D-B	出力	Y0D B 接点
9	Y09-C	-	Y09 コモン	10	Y0D-C	-	Y0D コモン
11	Y09-A	出力	Y09 A 接点	12	Y0D-A	出力	Y0D A 接点
13	Y0A-B	出力	Y0A B 接点	14	Y0E-B	出力	Y0E B 接点
15	Y0A-C	-	Y0A コモン	16	Y0E-C	-	Y0E コモン
17	Y0A-A	出力	Y0A A 接点	18	Y0E-A	出力	Y0E A 接点
19	Y0B-B1	出力	Y0B B 接点 1	20	Y0F-B1	出力	Y0F B 接点 1
21	Y0B-C1	-	Y0B コモン 1	22	Y0F-C1	-	Y0F コモン 1
23	Y0B-A1	出力	Y0B A 接点 1	24	Y0F-A1	出力	Y0F A 接点 1
25	Y0B-B2	出力	Y0B B 接点 2	26	Y0F-B2	出力	Y0F B 接点 2
27	Y0B-C2	-	Y0B コモン 2	28	Y0F-C2	-	Y0F コモン 2
29	Y0B-A2	出力	Y0B A 接点 2	30	Y0F-A2	出力	Y0F A 接点 2
31	(+)	-	(DC24V +) ※1	32	(-)	-	(DC24V -) ※1
33	(+)	-	(DC24V +) ※1	34	(-)	-	(DC24V -) ※1

※1 内部ジャンパの変更により、CN3、CN4 の 31、33 番ピンを DC24V 電源コネクタの+、32、34 番ピンを DC24V 電源コネクタの-と短絡することができます(オプション)

6.4. USB-403-16R

CN1、CN2 コネクタ型式 : FAP-3401-1202-0BF (山一電機社製)

ケーブル側コネクタ型式(ご参考) : FAS-3401-2101-0BF (山一電機社製)



CN1 コネクタ ピンアサイン

番号	信号名	方向	機能	番号	信号名	方向	機能
1	Y00-B	出力	Y00 B 接点	2	Y04-B	出力	Y04 B 接点
3	Y00-C	-	Y00 コモン	4	Y04-C	-	Y04 コモン
5	Y00-A	出力	Y00 A 接点	6	Y04-A	出力	Y04 A 接点
7	Y01-B	出力	Y01 B 接点	8	Y05-B	出力	Y05 B 接点
9	Y01-C	-	Y01 コモン	10	Y05-C	-	Y05 コモン
11	Y01-A	出力	Y01 A 接点	12	Y05-A	出力	Y05 A 接点
13	Y02-B	出力	Y02 B 接点	14	Y06-B	出力	Y06 B 接点
15	Y02-C	-	Y02 コモン	16	Y06-C	-	Y06 コモン
17	Y02-A	出力	Y02 A 接点	18	Y06-A	出力	Y06 A 接点
19	Y03-B1	出力	Y03 B 接点 1	20	Y07-B1	出力	Y07 B 接点 1
21	Y03-C1	-	Y03 コモン 1	22	Y07-C1	-	Y07 コモン 1
23	Y03-A1	出力	Y03 A 接点 1	24	Y07-A1	出力	Y07 A 接点 1
25	Y03-B2	出力	Y03 B 接点 2	26	Y07-B2	出力	Y07 B 接点 2
27	Y03-C2	-	Y03 コモン 2	28	Y07-C2	-	Y07 コモン 2
29	Y03-A2	出力	Y03 A 接点 2	30	Y07-A2	出力	Y07 A 接点 2
31	(+)	-	(DC24V +) ※1	32	(-)	-	(DC24V -) ※1
33	(+)	-	(DC24V +) ※1	34	(-)	-	(DC24V -) ※1

CN2 コネクタ ピンアサイン

番号	信号名	方向	機能	番号	信号名	方向	機能
1	Y08-B	出力	Y08 B 接点	2	Y0C-B	出力	Y0C B 接点
3	Y08-C	-	Y08 コモン	4	Y0C-C	-	Y0C コモン
5	Y08-A	出力	Y08 A 接点	6	Y0C-A	出力	Y0C A 接点
7	Y09-B	出力	Y09 B 接点	8	Y0D-B	出力	Y0D B 接点
9	Y09-C	-	Y09 コモン	10	Y0D-C	-	Y0D コモン
11	Y09-A	出力	Y09 A 接点	12	Y0D-A	出力	Y0D A 接点
13	Y0A-B	出力	Y0A B 接点	14	Y0E-B	出力	Y0E B 接点
15	Y0A-C	-	Y0A コモン	16	Y0E-C	-	Y0E コモン
17	Y0A-A	出力	Y0A A 接点	18	Y0E-A	出力	Y0E A 接点
19	Y0B-B1	出力	Y0B B 接点 1	20	Y0F-B1	出力	Y0F B 接点 1
21	Y0B-C1	-	Y0B コモン 1	22	Y0F-C1	-	Y0F コモン 1
23	Y0B-A1	出力	Y0B A 接点 1	24	Y0F-A1	出力	Y0F A 接点 1
25	Y0B-B2	出力	Y0B B 接点 2	26	Y0F-B2	出力	Y0F B 接点 2
27	Y0B-C2	-	Y0B コモン 2	28	Y0F-C2	-	Y0F コモン 2
29	Y0B-A2	出力	Y0B A 接点 2	30	Y0F-A2	出力	Y0F A 接点 2
31	(+)	-	(DC24V +) ※1	32	(-)	-	(DC24V -) ※1
33	(+)	-	(DC24V +) ※1	34	(-)	-	(DC24V -) ※1

※1 内部ジャンパの変更により、CN3、CN4 の 31、33 番ピンを DC24V 電源コネクタの+、32、34 番ピンを DC24V 電源コネクタの-と短絡することができます(オプション)

7. デバイスドライバのインストールについて

本機を初めてパソコンの USB ポートに接続した時は、その USB ポートに対して ドライバのインストールが必要になります。複数の USB ポートがある場合は、その USB ポート毎にドライバのインストールが必要になります。

デバイスドライバとインストールマニュアルについては、製品付属の CD 内に収録されています。製品の資料ページからもダウンロードすることができます。「9. サポートページ」の項を参照してください。

※本機は、標準の CDC-ACM クラスのデバイスとして動作します。CDC-ACM デバイスドライバが組み込まれた Linux ディストリビューションでは、ドライバを別途インストールする必要はございません

8. 制御コマンドの概要

制御コマンドは「コマンド文字」、「シーケンスナンバー」、「パラメータ」、「エンドコード」で構成されており、カンマ「 , 」で区切られます。パラメータを指定しないコマンドもあります。

シーケンスナンバー{SQNO}は、任意の文字列で応答時に同じ文字列を返すことでコマンドと応答の対応を確認できます。(最大 5 文字)

制御コマンドには ASCII 文字を割り当てていますので、ターミナルからキーボード操作で動作確認が可能です。「コマンド文字」は大文字を使用してください。

(例)

	コマンド文字 {CMD}	カンマ { , }	シーケンスナンバー {SQNO}	カンマ { , }	パラメータ {PRAM}	エンドコード <CR>
HEX	59h 30h 30h	2Ch	31h 32h 33h	2Ch	4Fh 4Eh	0Dh
ASCII	Y00	,	123	,	ON	<CR>

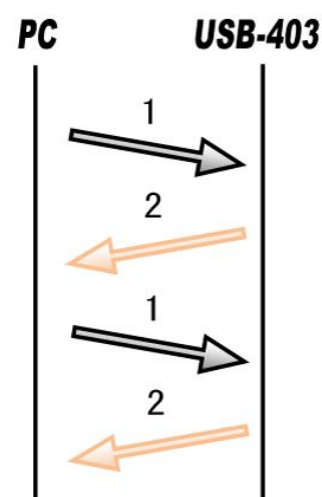
8.1. 基本制御シーケンス

1. コマンドを PC から USB-403 へ送信します。
2. USB-403 はエンドコード<CR>の受信を確認し応答します。
PC はこの応答データを確認し、USB-403 に正しく送信されたかどうか確認します。
応答データについては次表のコマンド一覧を参照してください。

コマンドを連続して送信する場合、
先のコマンドの応答を確認してから次のコマンドを送信するようにしてください。

USB-403 からの応答が無い場合は下記の項目を確認してください。

- ・ USB-403 の電源が入っていない
 - USB ケーブルが正しく接続されているか確認する
 - 電源表示 LED の POWER の点灯を確認する
- ・ USB ハブなどにより分岐して使用している場合
 - 他の USB 機器が動作することで電源容量が不足していないか確認する
 - PC と直接 USB-403 を接続して確認する



8.2. 制御コマンド一覧

	コマンド	動作	W32T	W16R	D16R	16R
1	Y00~Y0F	ビット単位 出力	○	○	○	○
	Y10~Y1F		○	×	×	×
2	YB0~YB1	バイト単位 出力/状態取得	○	○	○	○
	YB2~YB3		○	×	×	×
3	YW0	ワード単位 出力/状態取得	○	○	○	○
	YW1		○	×	×	×
4	X00~X1F	ビット単位 入力状態取得	○	○	○	×
5	XB0~XB3	バイト単位 入力状態取得	○	○	○	×
6	XW0、XW1	ワード単位 入力状態取得	○	○	○	×
7	ATS	入力通知の設定	○	○	○	×
8	ATM	定期通知時間の設定	○	○	○	×
9	CB0~CB1	バイト単位 入出力連動設定	○	○	○	×
	CB2~CB3		○	×	×	×
10	TYP	型番取得	○	○	○	○
11	VER	バージョン取得	○	○	○	○
12	ADR	アドレス設定	○	○	○	○
13	SMP	入力検出時間の設定	○	○	○	×

それぞれのコマンドについて説明します。(シーケンスナンバーは”123”としています)

1. Y00~Y1F コマンド(ビット単位 出力)

書式	Y00,{SQNO},{PRAM}<CR> Y01,{SQNO},{PRAM}<CR> ... Y0F,{SQNO},{PRAM}<CR> Y10,{SQNO},{PRAM}<CR> Y11,{SQNO},{PRAM}<CR> ... Y1F,{SQNO},{PRAM}<CR>	
機能	ビット単位で出力を ON/OFF します。	
パラメータ	ON または OFF	
使用例	送信	Y00,123,ON<CR> //Y00 を ON
	応答	OK,Y00,123,ON<CR>
	送信	Y00,123,OFF<CR> //Y00 を OFF
	応答	OK,Y00,123,OFF<CR>

2. YB0~YB3 コマンド(バイト単位 出力/状態取得)

書式	YB0,[SQNO],[PRAM]<CR> YB1,[SQNO],[PRAM]<CR> YB2,[SQNO],[PRAM]<CR> YB3,[SQNO],[PRAM]<CR> YB0,[SQNO]<CR> YB1,[SQNO]<CR> YB2,[SQNO]<CR> YB3,[SQNO]<CR>																																														
機能	バイト単位で出力を ON/OFF します。パラメータは 16 進数 2 文字で指定します。パラメータを指定しない場合、現在の出力状態が 16 進数 2 文字で応答されます。YB0~YB3 の出力の割り当ては下表の通りです。 <table border="1" style="margin: 10px auto; text-align: center;"> <thead> <tr> <th></th> <th>BIT 7</th> <th>BIT 6</th> <th>BIT 5</th> <th>BIT 4</th> <th>BIT 3</th> <th>BIT 2</th> <th>BIT 1</th> <th>BIT 0</th> </tr> </thead> <tbody> <tr> <td>YB0</td> <td>Y07</td> <td>Y06</td> <td>Y05</td> <td>Y04</td> <td>Y03</td> <td>Y02</td> <td>Y01</td> <td>Y00</td> </tr> <tr> <td>YB1</td> <td>Y0F</td> <td>Y0E</td> <td>Y0D</td> <td>Y0C</td> <td>Y0B</td> <td>Y0A</td> <td>Y09</td> <td>Y08</td> </tr> <tr> <td>YB2</td> <td>Y17</td> <td>Y16</td> <td>Y15</td> <td>Y14</td> <td>Y13</td> <td>Y12</td> <td>Y11</td> <td>Y10</td> </tr> <tr> <td>YB3</td> <td>Y1F</td> <td>Y1E</td> <td>Y1D</td> <td>Y1C</td> <td>Y1B</td> <td>Y1A</td> <td>Y19</td> <td>Y18</td> </tr> </tbody> </table> 「1」:ON / 「0」:OFF			BIT 7	BIT 6	BIT 5	BIT 4	BIT 3	BIT 2	BIT 1	BIT 0	YB0	Y07	Y06	Y05	Y04	Y03	Y02	Y01	Y00	YB1	Y0F	Y0E	Y0D	Y0C	Y0B	Y0A	Y09	Y08	YB2	Y17	Y16	Y15	Y14	Y13	Y12	Y11	Y10	YB3	Y1F	Y1E	Y1D	Y1C	Y1B	Y1A	Y19	Y18
	BIT 7	BIT 6	BIT 5	BIT 4	BIT 3	BIT 2	BIT 1	BIT 0																																							
YB0	Y07	Y06	Y05	Y04	Y03	Y02	Y01	Y00																																							
YB1	Y0F	Y0E	Y0D	Y0C	Y0B	Y0A	Y09	Y08																																							
YB2	Y17	Y16	Y15	Y14	Y13	Y12	Y11	Y10																																							
YB3	Y1F	Y1E	Y1D	Y1C	Y1B	Y1A	Y19	Y18																																							
パラメータ	00~FF または なし																																														
使用例	送信	YB0,123,81<CR> //Y00 と Y07 を ON、その他は OFF																																													
	応答	OK,YB0,123,81<CR>																																													
	送信	YB1,123<CR> //Y08~Y0F の状態を取得																																													
	応答	OK,YB1,123,F1<CR> //Y08 と Y0C~Y0F のみ ON している場合																																													

3. YW0,YW1 コマンド(ワード単位 出力/状態取得)

書式	YW0,[SQNO],[PRAM]<CR> YW1,[SQNO],[PRAM]<CR> YW0,[SQNO]<CR> YW1,[SQNO]<CR>																			
機能	ワード単位で出力を ON/OFF します。パラメータは 16 進数 4 文字で指定します。パラメータを指定しない場合、現在の出力状態が 16 進数 4 文字で応答されます。YW0,YW1 の出力の割り当ては下表の通りです。 <table border="1" style="margin: 10px auto; text-align: center;"> <thead> <tr> <th></th> <th>BIT 15</th> <th>BIT 14</th> <th>...</th> <th>BIT 1</th> <th>BIT 0</th> </tr> </thead> <tbody> <tr> <td>YW0</td> <td>Y0F</td> <td>Y0E</td> <td>...</td> <td>Y01</td> <td>Y00</td> </tr> <tr> <td>YW1</td> <td>Y1F</td> <td>Y1E</td> <td>...</td> <td>Y11</td> <td>Y10</td> </tr> </tbody> </table> 「1」:ON / 「0」:OFF			BIT 15	BIT 14	...	BIT 1	BIT 0	YW0	Y0F	Y0E	...	Y01	Y00	YW1	Y1F	Y1E	...	Y11	Y10
	BIT 15	BIT 14	...	BIT 1	BIT 0															
YW0	Y0F	Y0E	...	Y01	Y00															
YW1	Y1F	Y1E	...	Y11	Y10															
パラメータ	0000~FFFF または なし																			
使用例	送信	YW0,123,F0F0<CR> //Y04~Y07、Y0C~Y0F を ON、その他は OFF																		
	応答	OK,YW0,123,F0F0<CR>																		
	送信	YW0,123<CR> //Y00~Y0F の状態を取得																		
	応答	OK,YW0,123,F0F0<CR> // Y04~Y07、Y0C~Y0F のみ ON している場合																		

4. X00～X1F コマンド(ビット単位 入力状態取得)

書式	X00,[SQNO]<CR> X01,[SQNO]<CR> ... X0F,[SQNO]<CR> X10,[SQNO]<CR> X11,[SQNO]<CR> ... X1F,[SQNO]<CR>	
機能	ビット単位で入力状態を取得します。ON または OFF が応答されます。	
パラメータ	なし	
使用例	送信	X00,123<CR> //X00 の状態を取得
	応答	OK,X00,123,ON<CR> //X00 が ON の場合
	送信	X1F,123<CR> //X1F の状態を取得
	応答	OK,X1F,123,OFF<CR> //X1F が OFF の場合

5. XB0～XB3 コマンド(バイト単位 入力状態取得)

書式	XB0,[SQNO]<CR> XB1,[SQNO]<CR> XB2,[SQNO]<CR> XB3,[SQNO]<CR>																																														
機能	<p>バイト単位で入力状態を 16 進数 2 文字で取得します。XB0～XB3 の入力の割り当ては下表の通りです。</p> <table border="1" style="margin-left: auto; margin-right: auto;"> <thead> <tr> <th></th> <th>BIT 7</th> <th>BIT 6</th> <th>BIT 5</th> <th>BIT 4</th> <th>BIT 3</th> <th>BIT 2</th> <th>BIT 1</th> <th>BIT 0</th> </tr> </thead> <tbody> <tr> <td>XB0</td> <td>X07</td> <td>X06</td> <td>X05</td> <td>X04</td> <td>X03</td> <td>X02</td> <td>X01</td> <td>X00</td> </tr> <tr> <td>XB1</td> <td>X0F</td> <td>X0E</td> <td>X0D</td> <td>X0C</td> <td>X0B</td> <td>X0A</td> <td>X09</td> <td>X08</td> </tr> <tr> <td>XB2</td> <td>X17</td> <td>X16</td> <td>X15</td> <td>X14</td> <td>X13</td> <td>X12</td> <td>X11</td> <td>X10</td> </tr> <tr> <td>XB3</td> <td>X1F</td> <td>X1E</td> <td>X1D</td> <td>X1C</td> <td>X1B</td> <td>X1A</td> <td>X19</td> <td>X18</td> </tr> </tbody> </table> <p style="text-align: right;">「1」:ON / 「0」:OFF</p>			BIT 7	BIT 6	BIT 5	BIT 4	BIT 3	BIT 2	BIT 1	BIT 0	XB0	X07	X06	X05	X04	X03	X02	X01	X00	XB1	X0F	X0E	X0D	X0C	X0B	X0A	X09	X08	XB2	X17	X16	X15	X14	X13	X12	X11	X10	XB3	X1F	X1E	X1D	X1C	X1B	X1A	X19	X18
	BIT 7	BIT 6	BIT 5	BIT 4	BIT 3	BIT 2	BIT 1	BIT 0																																							
XB0	X07	X06	X05	X04	X03	X02	X01	X00																																							
XB1	X0F	X0E	X0D	X0C	X0B	X0A	X09	X08																																							
XB2	X17	X16	X15	X14	X13	X12	X11	X10																																							
XB3	X1F	X1E	X1D	X1C	X1B	X1A	X19	X18																																							
パラメータ	なし																																														
使用例	送信	XB0,123<CR> //X00～X07 の状態を取得																																													
	応答	OK,XB0,123,88<CR> //X03 と X07 のみ ON している場合																																													
	送信	XB3,123<CR> //X18～X1F の状態を取得																																													
	応答	OK,XB3,123,FF<CR> // X18～X1F がすべて ON している場合																																													

6. XW0,XW1 コマンド(ワード単位 入力状態取得)

書式	XW0,[SQNO]<CR> XW1,[SQNO]<CR>																			
機能	<p>ワード単位で入力状態を 16 進数 4 文字で取得します。XW0,XW1 の入力の割り当ては下表の通りです。</p> <table border="1" style="margin-left: auto; margin-right: auto;"> <thead> <tr> <th></th> <th>BIT 15</th> <th>BIT 14</th> <th>...</th> <th>BIT 1</th> <th>BIT 0</th> </tr> </thead> <tbody> <tr> <td>XW0</td> <td>X0F</td> <td>X0E</td> <td>...</td> <td>X01</td> <td>X00</td> </tr> <tr> <td>XW1</td> <td>X1F</td> <td>X1E</td> <td>...</td> <td>X11</td> <td>X10</td> </tr> </tbody> </table> <p style="text-align: right;">「1」:ON / 「0」:OFF</p>			BIT 15	BIT 14	...	BIT 1	BIT 0	XW0	X0F	X0E	...	X01	X00	XW1	X1F	X1E	...	X11	X10
	BIT 15	BIT 14	...	BIT 1	BIT 0															
XW0	X0F	X0E	...	X01	X00															
XW1	X1F	X1E	...	X11	X10															
パラメータ	なし																			
使用例	送信	XW0,123<CR> //X00～X0F の状態を取得																		
	応答	OK,XW0,123,F0F0<CR> //X04～X07、X0C～X0F のみ ON している場合																		
	送信	XW1,123<CR> //X10～X1F の状態を取得																		
	応答	OK,XW1,123,FFFF<CR> // X10～X1F がすべて ON している場合																		

7. ATSコマンド(入力通知の設定)

書式	ATS,[SQNO],[PRAM]<CR>	
機能	入力通知を ON に設定すると、X00～X1F の状態変化により接続相手へ自動的に入力状態を 16 進数 8 文字で通知します。応答コマンドは ATR となります。SQNO は、1 からカウントされ 99999 を超えると 1 に戻ります。電源 OFF でも設定値は保持されます	
パラメータ設定範囲	OFF: 入力状態を通知しない(初期値)。 ON: 入力状態を通知する。 なし: 現在の入力通知設定の状態を取得	
使用例	送信	ATS,123,OFF<CR> //入力通知の設定 OFF
	応答	OK,ATS,123,OFF<CR> //入力通知の設定 OFF 完了
	送信	ATS,123,ON<CR> //入力通知の設定 ON
	応答	OK,ATS,123,ON<CR> //入力通知の設定 ON 完了
		ATR,1,00000001 //X00 が ON に変化した場合 ATR,2,00000003 //X01 が ON に変化した場合 ATR,3,00000007 //X02 が ON に変化した場合 ATR,4,00000006 //X00 が OFF に変化した場合 ...

8. ATMコマンド(定期通知時間の設定)

書式	ATM,[SQNO],[PRAM]<CR>	
機能	入力通知の設定が ON の時、入力状態に変化がない場合の定期通知時間を設定します。応答コマンドは ATR となります。SQNO は、1 からカウントされ、99999 を超えると 1 に戻ります。電源 OFF でも設定値は保持されます	
パラメータ設定範囲	0～60000(×10ms) (初期値:100)	
使用例	送信	ATM,123,100<CR> //1 秒に設定する場合
	応答	OK,ATM,123,100<CR>
		(1 秒経過) ATR,1,00000000 //入力状態に変化ない (1 秒経過) ATR,2,00000000 //入力状態に変化ない ATR,3,00000001 //X00 が ON に変化した場合 (1 秒経過) ATR,4,00000001 //入力状態に変化ない ...

9. CB0～CB3 コマンド(バイト単位 入出力連動設定)

書式	CB0,{SQNO},{PRAM}<CR> CB1,{SQNO},{PRAM}<CR> CB2,{SQNO},{PRAM}<CR> CB3,{SQNO},{PRAM}<CR> CB0,{SQNO}<CR> CB1,{SQNO}<CR> CB2,{SQNO}<CR> CB3,{SQNO}<CR>																									
機能	バイト単位で入出力の連動設定を ON/OFF します。パラメータを指定しない場合、現在の連動設定が応答されます。CB0～CB3 の入出力の割り当ては下表の通りです。電源 OFF でも連動設定は保持されます																									
	BIT 7 BIT 6 ... BIT 1 BIT 0																									
	<table border="1" style="width: 100%; border-collapse: collapse;"> <tr> <td style="width: 10%;">CB0</td> <td style="width: 15%;">X07-Y07</td> <td style="width: 15%;">X06-Y06</td> <td style="width: 10%; text-align: center;">...</td> <td style="width: 15%;">X01-Y01</td> <td style="width: 15%;">X00-Y00</td> </tr> <tr> <td>CB1</td> <td>X0F-Y0F</td> <td>X0E-Y0E</td> <td style="text-align: center;">...</td> <td>X09-Y09</td> <td>X08-Y08</td> </tr> <tr> <td>CB2</td> <td>X17-Y07</td> <td>X16-Y16</td> <td style="text-align: center;">...</td> <td>X11-Y11</td> <td>X10-Y10</td> </tr> <tr> <td>CB3</td> <td>X1F-Y1F</td> <td>X1E-Y1E</td> <td style="text-align: center;">...</td> <td>X19-Y19</td> <td>X18-Y18</td> </tr> </table>	CB0	X07-Y07	X06-Y06	...	X01-Y01	X00-Y00	CB1	X0F-Y0F	X0E-Y0E	...	X09-Y09	X08-Y08	CB2	X17-Y07	X16-Y16	...	X11-Y11	X10-Y10	CB3	X1F-Y1F	X1E-Y1E	...	X19-Y19	X18-Y18	
CB0	X07-Y07	X06-Y06	...	X01-Y01	X00-Y00																					
CB1	X0F-Y0F	X0E-Y0E	...	X09-Y09	X08-Y08																					
CB2	X17-Y07	X16-Y16	...	X11-Y11	X10-Y10																					
CB3	X1F-Y1F	X1E-Y1E	...	X19-Y19	X18-Y18																					
パラメータ	ON または OFF または なし																									
使用例	送信	CB0,123,ON<CR> //X00-Y00～X07-Y07 の連動設定 ON																								
	応答	OK,CB0,123,ON<CR>																								
	送信	CB1,123<CR> //X08-Y08～X0F-Y0F の連動設定状態を取得																								
	応答	OK,CB1,123,ON<CR>																								

10. TYP コマンド(型番取得)

書式	TYP,{SQNO}<CR>	
機能	製品の型番を取得します。	
使用例	送信	TYP,123<CR>
	応答	OK,TYP,USB-403-W32T<CR> // USB-403-W32T が接続されている場合
	送信	TYP,123<CR>
	応答	OK,TYP,USB-403-W16R<CR> // USB-403-W16R が接続されている場合
	送信	TYP,123<CR>
	応答	OK,TYP,USB-403-D16R<CR> // USB-403-D16R が接続されている場合
	送信	TYP,123<CR>
	応答	OK,TYP,USB-403-16R<CR> // USB-403-16R が接続されている場合

11. VER コマンド(バージョン取得)

書式	VER,{SQNO}<CR>	
機能	接続している製品のファームウェアのバージョンを取得します。	
使用例	送信	VER,123<CR>
	応答	OK,VER,10<CR> //バージョン 1.0 の場合

12. ADR コマンド(アドレス設定)

書式	ADR,{SQNO},{PRAM}<CR>	
機能	製品のアドレスを設定します。電源 OFF でも設定値は保持されます	
パラメータ設定範囲	00~FF (初期値:00)	
使用例	送信	ADR,123,01<CR> //01 に設定する場合
	応答	OK,ADR,123,01<CR>

13. SMP コマンド(入力検出時間の設定)

書式	SMP,{SQNO},{PRAM}<CR>	
機能	入力検出時間の幅を設定します。設定した時間 ON または OFF した場合に入力を検出します。電源 OFF でも設定値は保持されます。	
パラメータ設定範囲	1~1000(ms) (初期値:30)	
使用例	送信	SMP,123,30<CR> //30ms に設定する場合
	応答	OK,SMP,123,30<CR>

8.3. エラーコード一覧

制御コマンドに対し正常に処理ができなかった場合にエラーを返します。

エラーコードはエラーの内容によって決められています。

ER001	コマンドエラー	対応するコマンドがありません。
	応答	ER001<CR>
ER002	SQNO エラー	SQNO 文字数がオーバーしている、または SQNO のデータがありません。SQNO の最大文字数は 5 文字です。
	応答	ER002<CR>
ER003	パラメータ設定エラー	パラメータが設定範囲外になっている、またはパラメータデータがありません。
	応答	ER003<CR>
ER004	EEPROM エラー	内部 EEPROM アクセスエラー。
	応答	ER004<CR>
ER010	出力コマンド使用不可	連動設定が有効の時、出力コマンドは使用できません。
	応答	ER010<CR>
ER012	連動設定使用不可	入力通知が ON の時、連動コマンドは使用できません。
	応答	ER012<CR>
ER013	入力通知設定使用不可	連動設定が有効の時、入力通知を ON に設定できません。
	応答	ER013<CR>

8.4. テストアプリケーションによる動作確認

I/O Test Application により出力の ON/OFF や入力状態の取得等の動作を確認することができます。このアプリケーションは、製品の資料ページからダウンロードすることができます。「9. サポートページ」の項を参照してください。



8.5. 通信ソフトウェアによるコマンド確認例(Windows 編)

通信ソフトウェア(Tera Term)は、キーボードから入力した文字を接続先の端末に送信し、接続先の端末が送ってきた文字を表示する機能を持った Windows 用のターミナルソフトです。

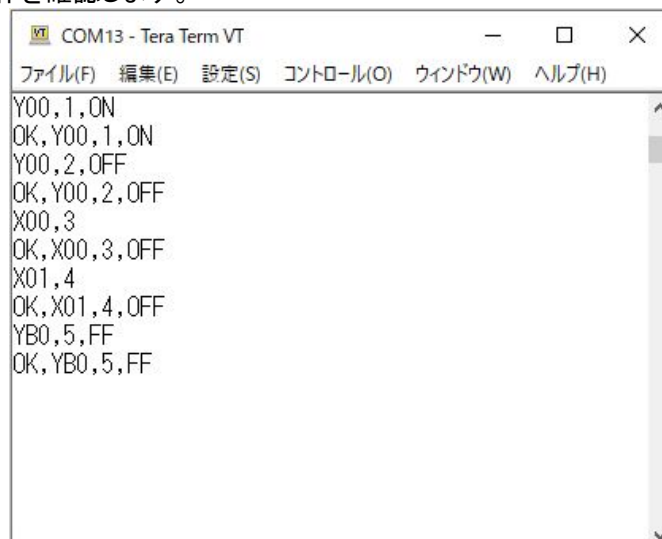
1. 製品を PC に接続します。Tera Term を開き”新しい接続”を選択します。
シリアルポートを”COM** : USB-403 HuMANDATA”を選択し”OK”をクリックします。



2. “端末の設定”で改行コードの送信(M)を“CR”、ローカルエコー(L)にチェックを入れ“OK”をクリックします。ローカルエコーにチェックを入れると、入力したキーが表示されます。



3. コマンドを入力し、動作を確認します。



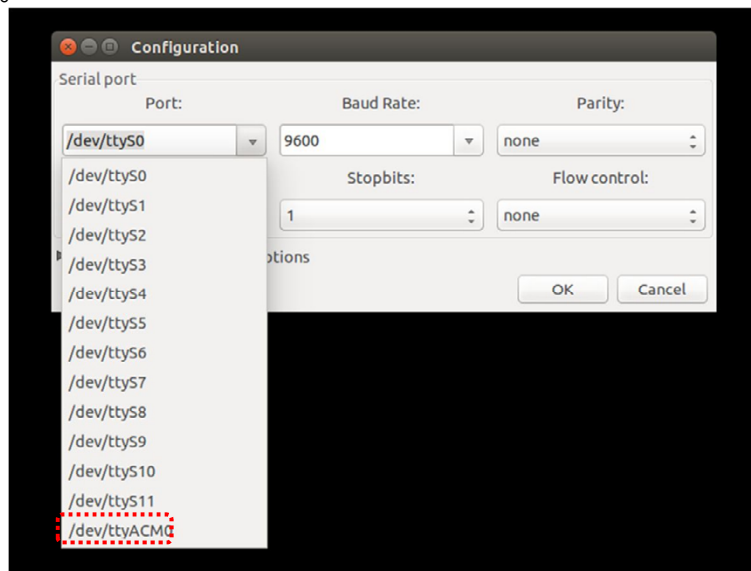
8.6. 通信ソフトウェアによるコマンド確認例(Linux 編)

通信ソフトウェア(GtkTerm)は、キーボードから入力した文字を接続先の端末に送信し、接続先の端末が送ってきた文字を表示する機能を持った Linux 用のターミナルソフトです。
Ubuntu 14.04 を使用した場合の例としてお示しします。

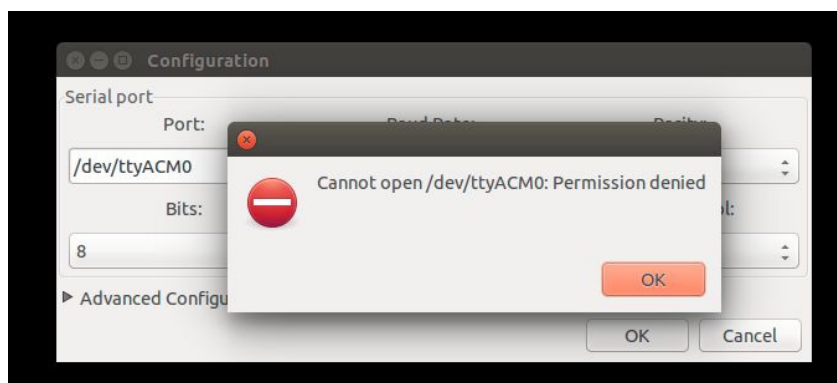
1. 製品を PC に接続し、dmesg コマンドを実行した結果を以下に示します。ドライバのインストールは不要でポート名は”ttyACM0”として認識されます。

```
[ 233.018101] usb 2-2.1: new full-speed USB device number 4 using uhci_hcd
[ 233.561534] usb 2-2.1: New USB device found, idVendor=0f87, idProduct=2014
[ 233.561537] usb 2-2.1: New USB device strings: Mfr=1, Product=2, SerialNumber=0
[ 233.561540] usb 2-2.1: Product: USB-403 HuMANDATA LTD.
[ 233.561541] usb 2-2.1: Manufacturer: HuMANDATA LTD.
[ 233.610750] cdc_acm 2-2.1:1.0: This device cannot do calls on its own. It is not a modem.
[ 233.610769] cdc_acm 2-2.1:1.0: ttyACM0: USB ACM device
```

2. GtkTerm を開き、“Configuration > Port”をクリックします。ポート名“/dev/ttyACM0”を選択し、OK をクリックします。

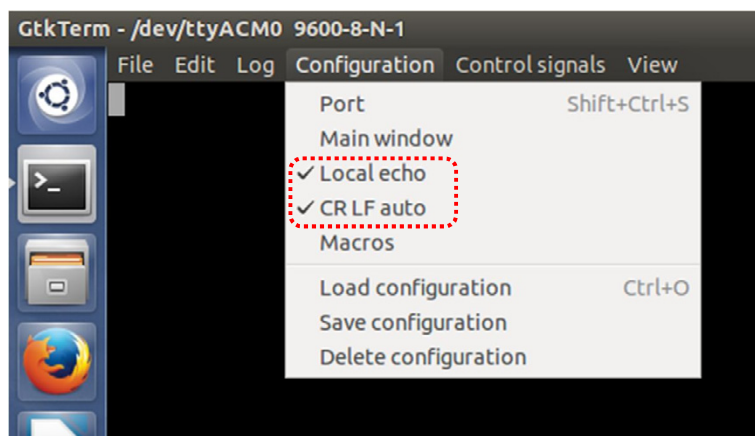


※権限の問題で下記のようにエラーとなり COM ポートが開けないことがあります。

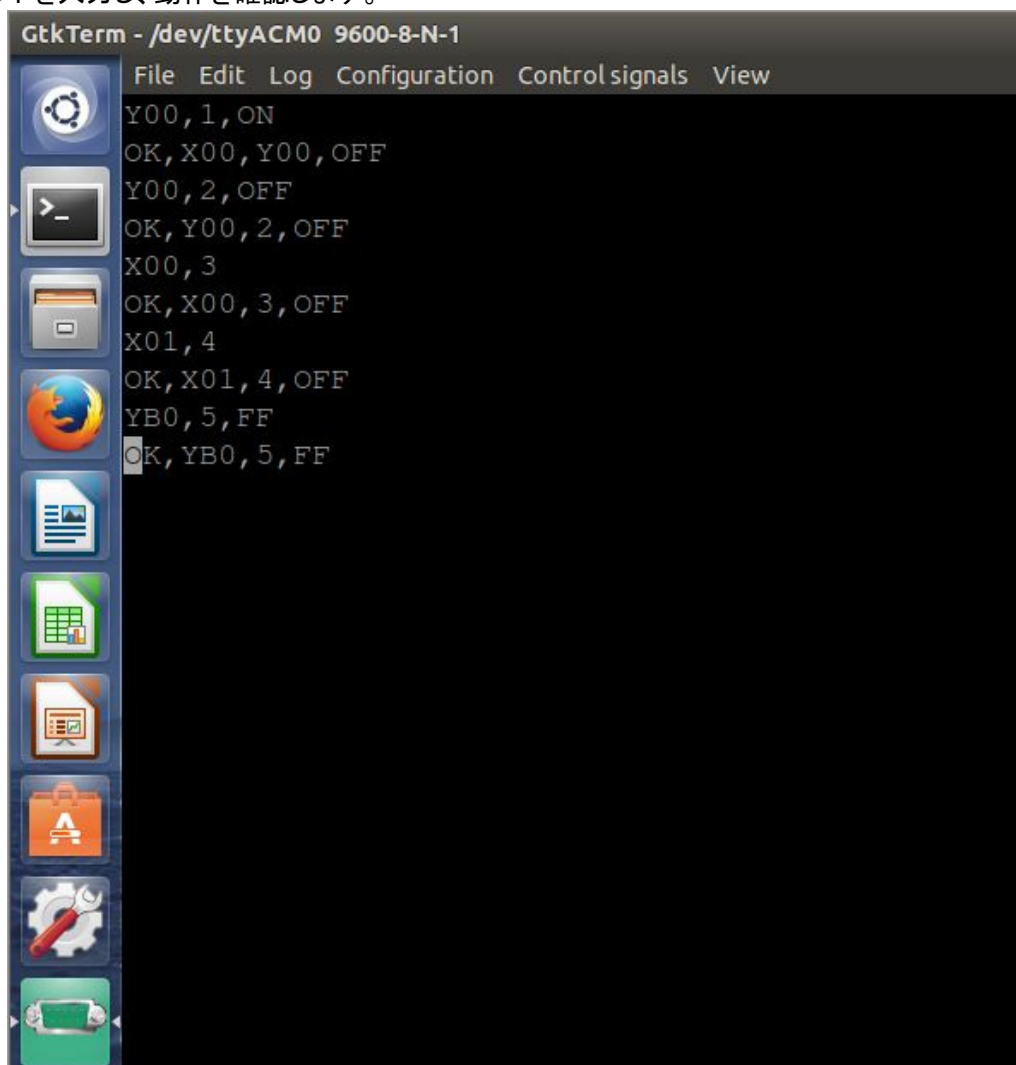


この場合は GtkTerm を閉じて、ターミナルに “sudo gtkterm” と入力し実行します。

3. “Configuration”の設定で Local echo と CR LF auto にチェックを入れ、キー入力が表示されるように設定します。



4. コマンドを入力し、動作を確認します。



9. サポートページ

改訂資料やその他参考資料は、必要に応じて各製品の資料ページに公開致します。

<https://www.hdl.co.jp/ftpdata/usb-403/index.html>
<https://www.fa.hdl.co.jp/jp/info-support.html>

- デバイスドライバ
- デバイスドライバインストールガイド
- 外形寸法図
- テストアプリケーション

...等

また下記サポートページも合わせてご活用ください。

<https://www3.hdl.co.jp/spc/fa-top.html>

10. 添付資料

- 外形寸法図
- ACアダプタ外形図

11. お問い合わせについて

お問い合わせ時は、製品型番とシリアル番号を添えて下さるようお願い致します。

e-mail の場合は、SPC2@hdl.co.jp へご連絡ください。

または、当社ホームページに設置のお問い合わせフォームからお問い合わせください。

技術的な内容にお電話でご対応するのは困難な場合がございます。可能な限りメールなどをご利用くださるようご協力をお願いいたします。

1

2

3

4

A

A

B

B

C

C

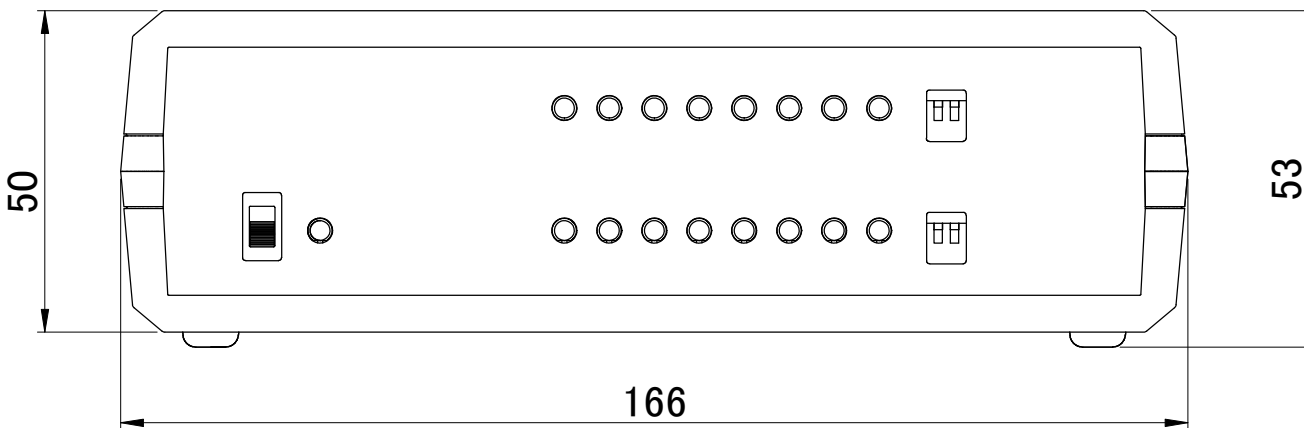
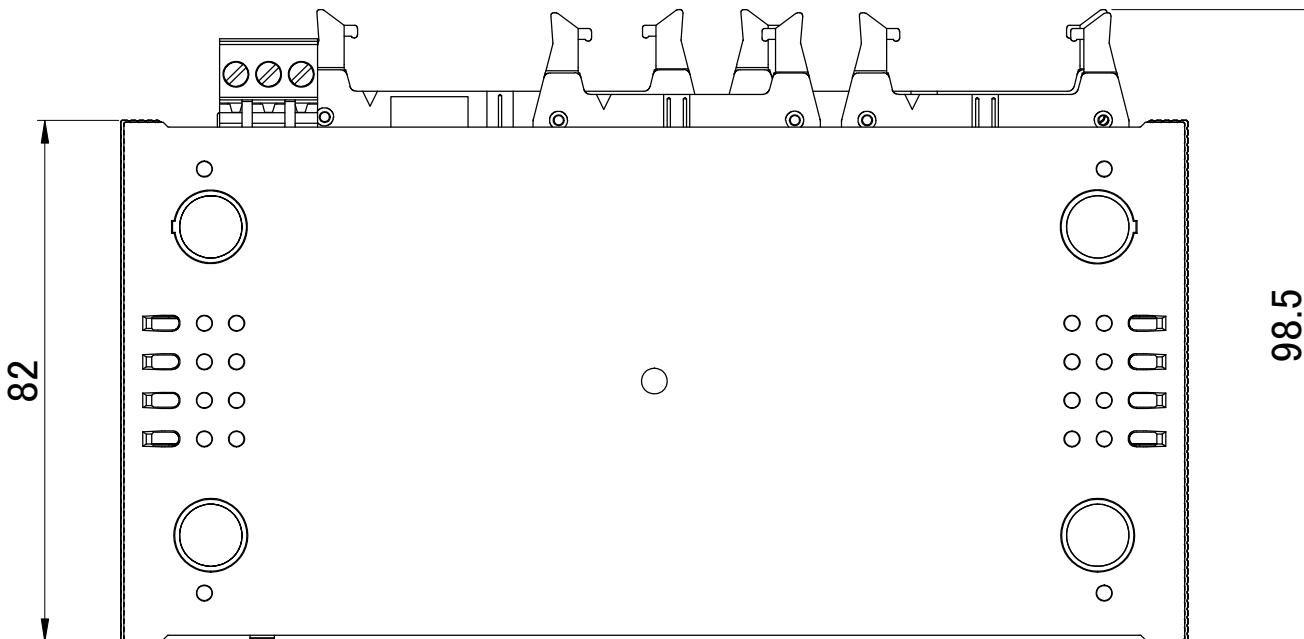
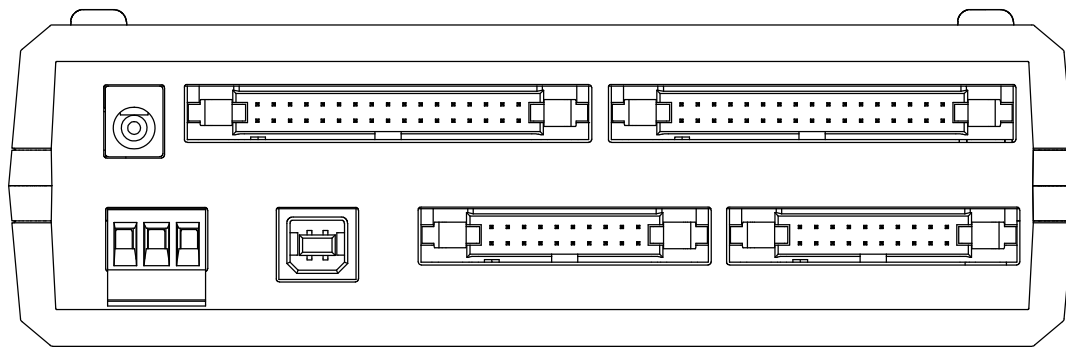
D

D

E

E

F



HUMAN DATA [®]		SCALE	UNIT	MATERIAL
		-	mm	
CHK	DWG	TITLE		
		USB-403-W32T Outline Drawing		
		DRAWING NO		REV
		USB403W32T-R1-DWG-A		A

1

2

3

A4 SHEET 1 OF 1

1

2

3

4

A

A

B

B

C

C

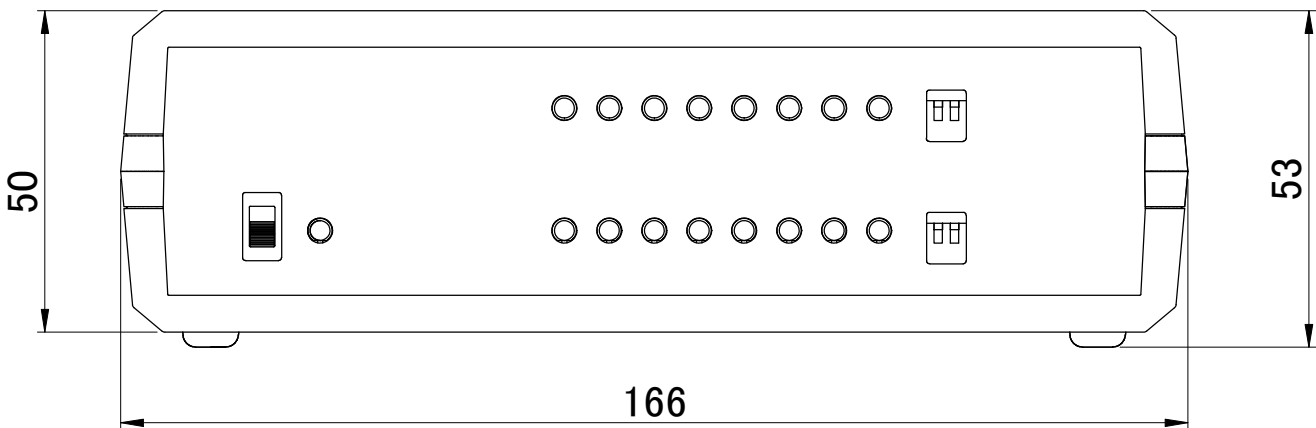
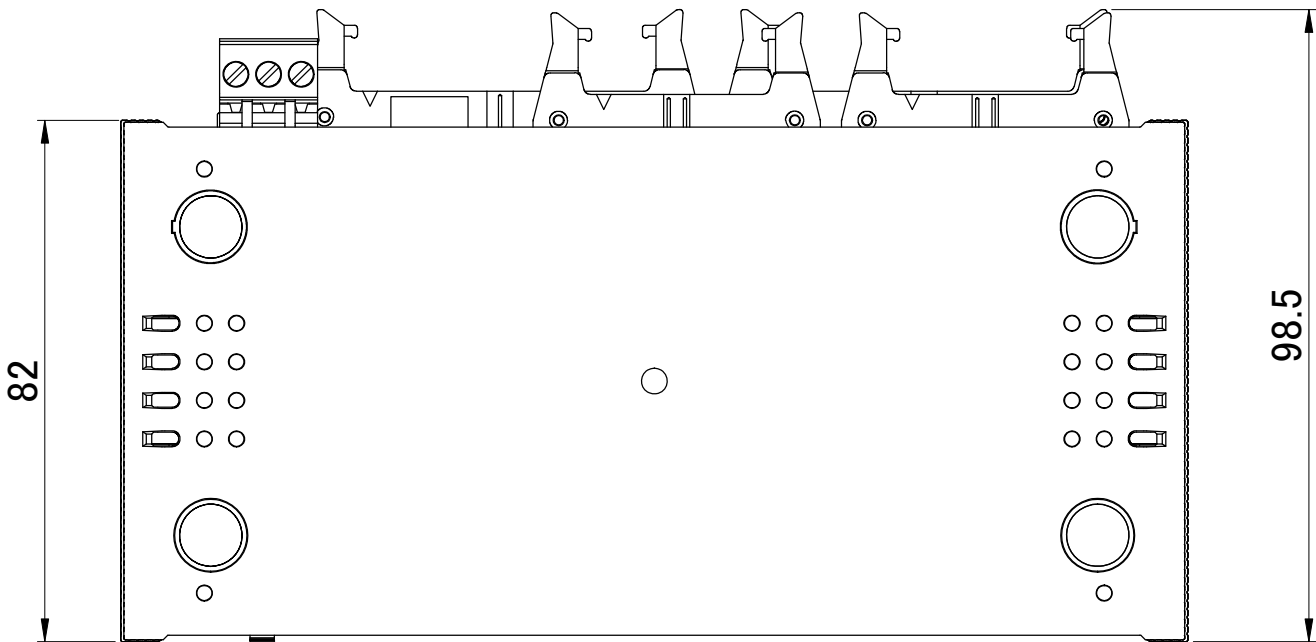
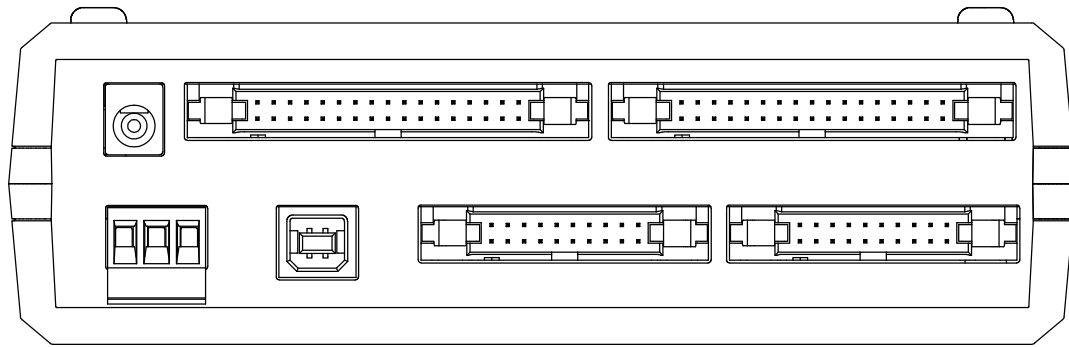
D

D

E

E

F



HUMAN DATA [®]		SCALE -	UNIT mm	MATERIAL
CHK	DWG	TITLE USB-403-W16R Outline Drawing		
		DRAWING NO USB403W16R-R1-DWG-A		REV A

1

2

3

A4 SHEET 1 OF 1

1

2

3

4

A

A

B

B

C

C

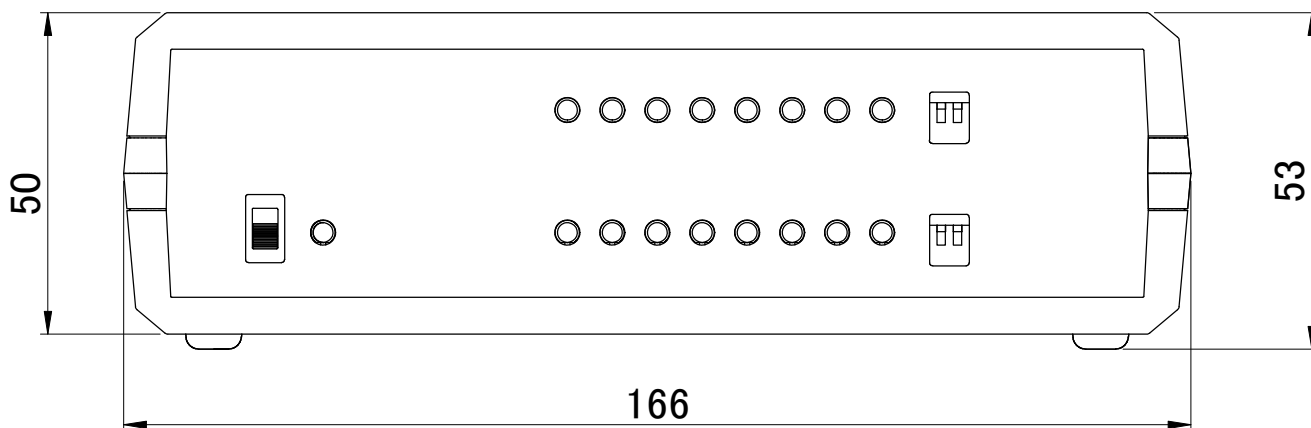
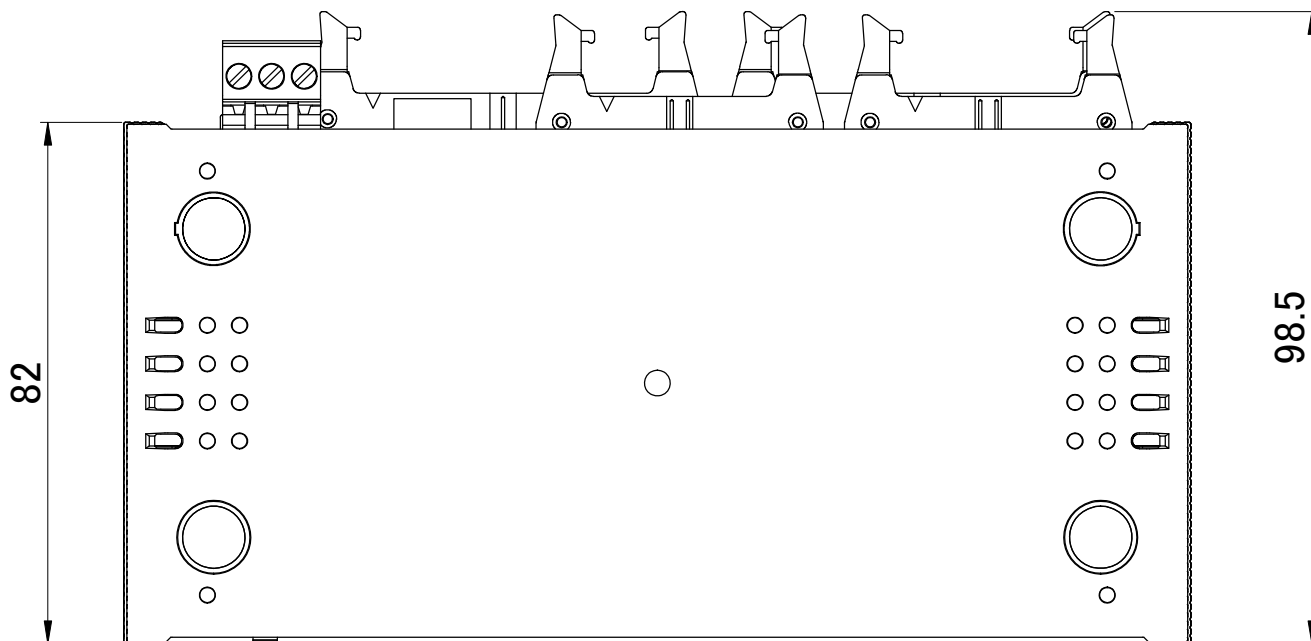
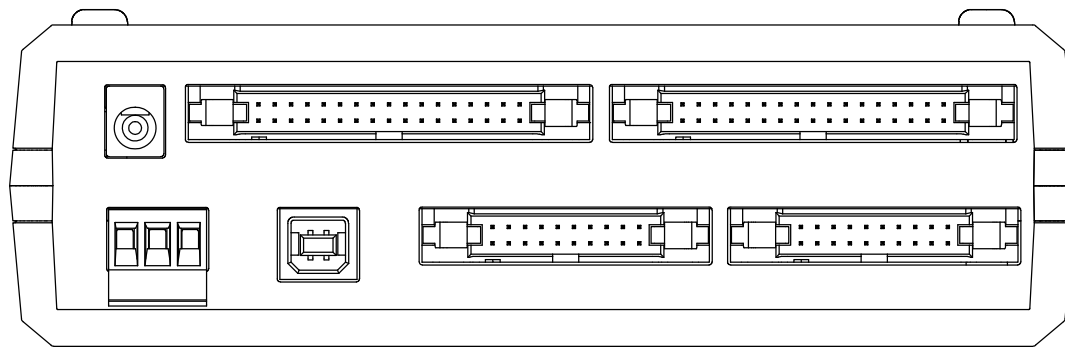
D

D

E

E

F



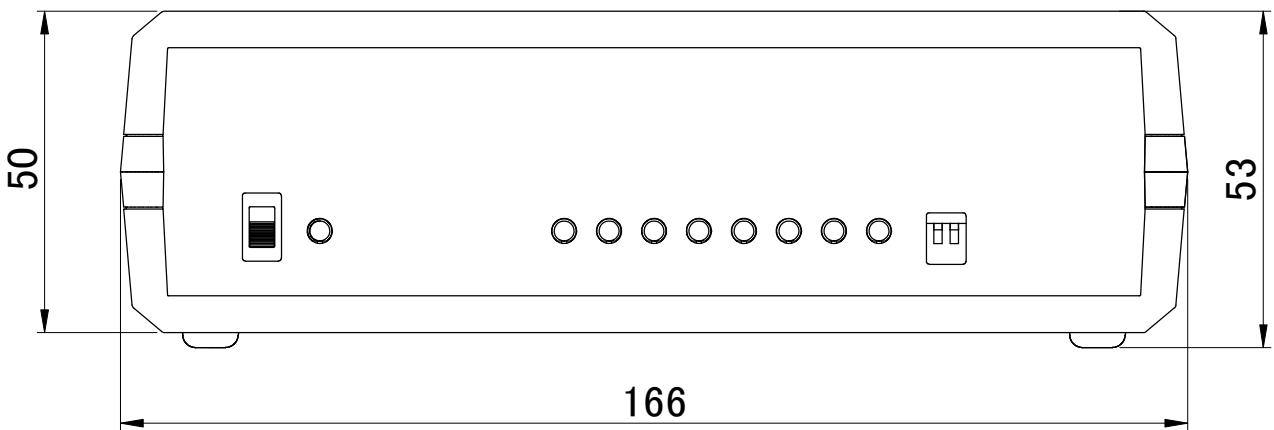
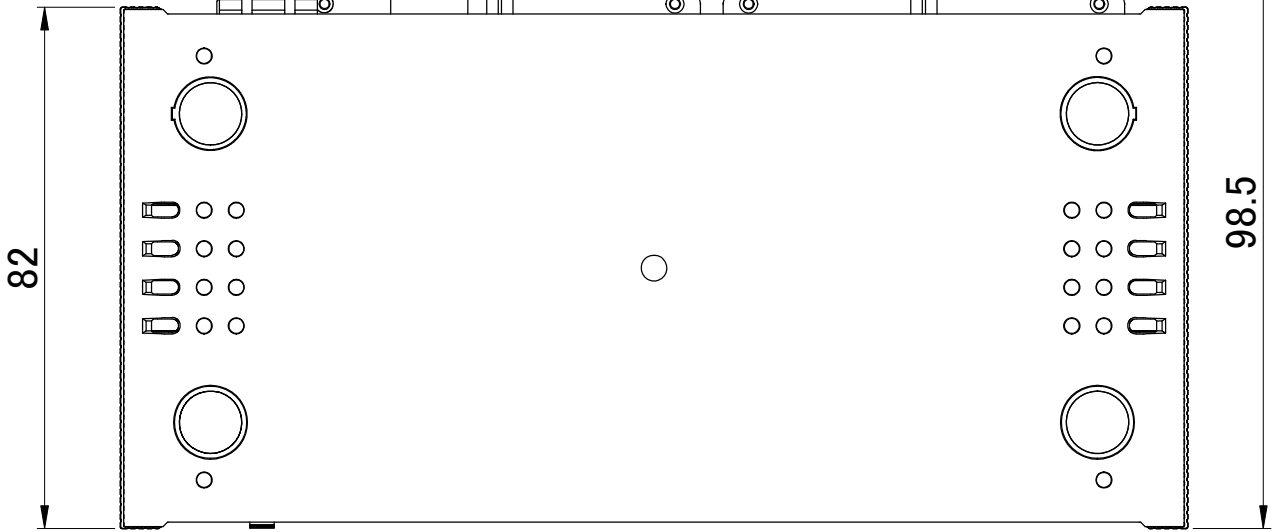
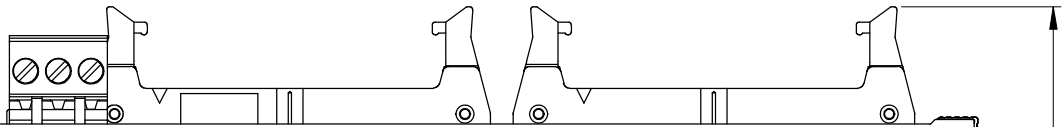
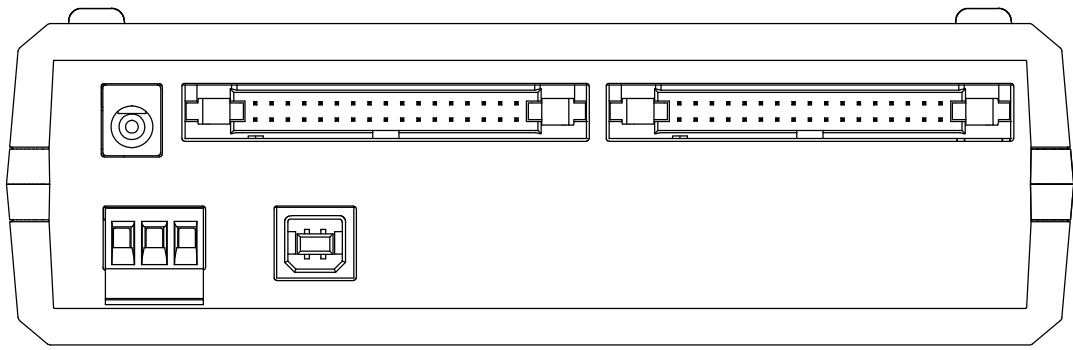
		SCALE	UNIT	MATERIAL
		-	mm	
CHK	DWG 	TITLE		
		USB-403-D16R Outline Drawing		REV
		DRAWING NO	REV	
		USB403D16R-R1-DWG-A	A	

1

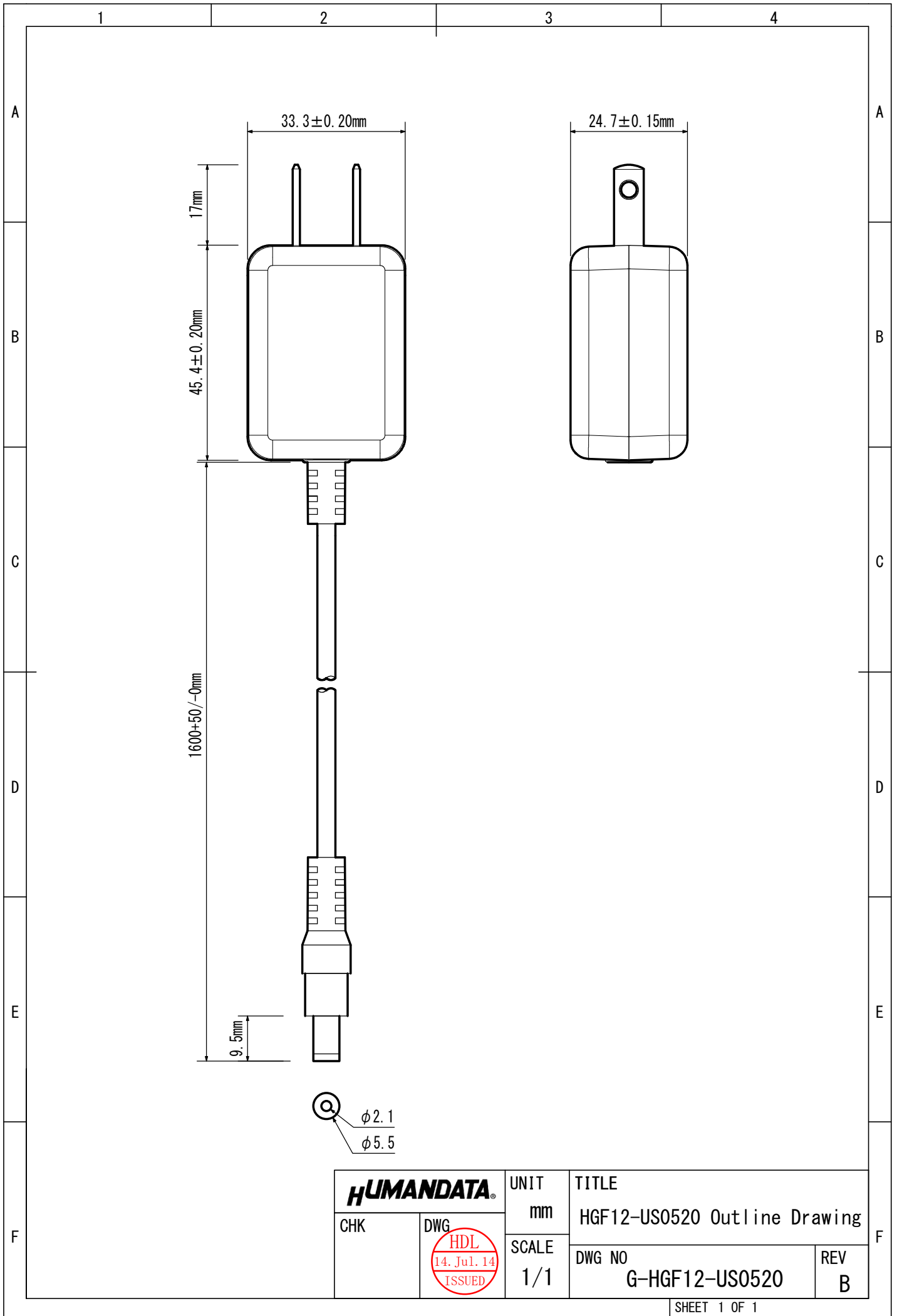
2

3

A4 SHEET 1 OF 1



		SCALE	UNIT	MATERIAL
		—	mm	
CHK	DWG 	TITLE		
		USB-403-16R Outline Drawing		
DRAWING NO			REV	
USB403-16R-R1-DWG-A			A	



HUMANDATA		UNIT	TITLE	
CHK	DWG	mm	HGF12-US0520 Outline Drawing	
		SCALE	DWG NO	REV
		1/1	G-HGF12-US0520	B

絶縁型 USB 入出力モジュール

USB-403-W32T / USB-403-W16R

USB-403-D16R / USB-403-16R

ユーザーズマニュアル

2019/11/19 Ver.1.0

2020/02/27 Ver.1.1

有限会社ヒューマンデータ

〒567-0034

大阪府茨木市中穂積 1-2-10

ジブラルタ生命茨木ビル

TEL : 072-620-2002

FAX : 072-620-2003

URL : <https://www.fa.hdl.co.jp> (Japan)

: <https://www.fa.hdl.co.jp/en> (Global)
