

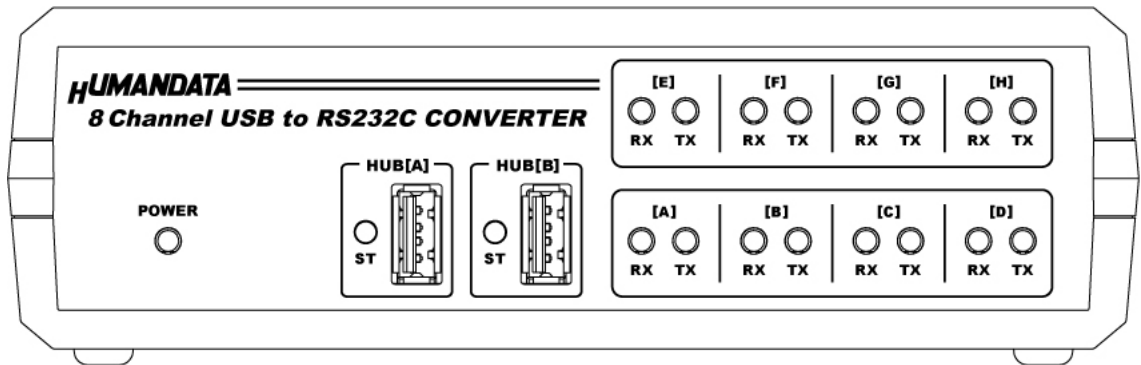
8ポート RS232C/USB 変換器 共通絶縁型



USB-401

ユーザーズマニュアル

Ver. 1.0



ヒューマンデータ




# 目次


● はじめに.....	1
● ご注意.....	1
● 改訂記録.....	2
1. 製品の内容について.....	2
2. 仕様.....	3
2.1. 一般仕様.....	3
2.2. 付属 AC アダプタ仕様.....	4
2.3. 別売りアクセサリ.....	4
3. 製品概要.....	4
3.1. 各部の名称.....	5
3.2. 電源.....	6
3.3. ブロック図.....	6
3.4. RS-232C ピン配置.....	7
4. サポートページ.....	8
5. 添付資料.....	8
6. お問い合わせについて.....	8

● はじめに

この度は、USB-401 をお買い上げいただきまして誠にありがとうございます。  
どうぞご活用ください。

● ご注意

 <b>禁止</b>	1. 本製品には、民生用の一般電子部品が使用されています。 宇宙、航空、医療、原子力等、各種安全装置など人命、事故にかかわる特別な品質、信頼性が要求される用途でのご使用はご遠慮ください。
	2. 水中、高湿度の場所での使用はご遠慮ください。
	3. 腐食性ガス、可燃性ガス等引火性のガスのあるところでの使用はご遠慮ください。
	4. 基板表面に他の金属が接触した状態で電源を入れないでください。
	5. 定格を越える電圧を加えないでください。

 <b>注意</b>	6. 本書の内容は、改良のため将来予告なしに変更することがありますので、ご了承願います。
	7. 本書の内容については万全を期して作成しましたが、万一誤りなど、お気づきの点がございましたら、ご連絡をお願いいたします。
	8. 本製品の運用の結果につきましては、7. 項にかかわらず当社は責任を負いかねますので、ご了承願います。
	9. 本書に記載されている使用と異なる使用をされ、あるいは本書に記載されていない使用をされた場合の結果については、当社は責任を負いません。
	10. 本書および、回路図、サンプル回路などを無断で複写、引用、配布することはお断りいたします。
	11. 発煙や発火、異常な発熱があった場合はすぐに電源を切ってください。
	12. ノイズの多い環境での動作は保障しかねますのでご了承ください。
	13. 静電気にご注意ください。

## ● 改訂記録

日付	バージョン	改訂内容
2016/03/29	1.0	• 初版発行

## 1. 製品の内容について

本パッケージには、以下のものが含まれています。万一、不足などがございましたら、弊社宛にご連絡ください。

8ポート RS232C/USB 変換器 共通絶縁型 USB-401	1
USB ケーブル (1.8m)	1
AC アダプタ (DC5V)	1
D-Sub9 ピン用 M2.6 取付ネジ(#4-40 UNC は取付済み)	16
ドライバ CD	1 *
マニュアル (本書)	1 *
ユーザー登録はがき	1 *

\* オーダー毎に各1部の場合があります。(ご要望により追加請求できます)

## 2. 仕様

### 2.1. 一般仕様

項目	内容	備考
製品型番	USB-401	
電源	DC5V/500mA 以下 USB コネクタ (バスパワー) または付属の AC アダプタより供給	AC アダプタの使用を推奨
ホスト I/F	USB2.0 準拠 (HiSpeed 対応)	USB1.1 でも使用可能 ESD 保護
ホストコネクタ	USB B タイプ (メス)	
搭載 LSI	FT4232H×2	
絶縁方式	バス絶縁	
絶縁耐圧	バス間:2500VDC 以上	設計値
入出力仕様	RS232C	ESD 保護
RS232C ポート数	8 ポート	
RS232C コネクタ	D-Sub 9 ピン (オス) 取付ネジ#4-40 UNC	取付ネジ M2.6 ミリネジも 付属。交換可能
伝送方式	非同期シリアル伝送	
ボーレート	300bps~1Mbps	カスタムボーレート可能
データ長	7 または 8 ビット	
ストップビット	1 または 2 ビット	
パリティチェック	奇数、偶数またはノーパリティ	
受信用 FIFO バッファ	2K Bytes/ch	
送信用 FIFO バッファ	2K Bytes/ch	
USB ハブポート数	2 ポート	
USB ハブポートコネクタ	USB A タイプ (メス) ×2	
対象 OS	Windows 10/8.1/8/7/Vista/XP	
使用温度範囲	-20~60°C	結露等なきこと AC アダプタは除く
使用湿度範囲	30~85% RH	
保存温度範囲	-20~60°C	
保存湿度範囲	30~85% RH	
耐ノイズ性	規定せず	
規格など	規定せず	
質量	約 400 [g]	本体のみ
外形寸法	166×81.2×50 [mm]	突起物含まず

※これらの部品や仕様は変更となる場合がございます



※サスペンド、スタンバイ、休止状態などの省電力機能には非対応です

## 2.2. 付属 AC アダプタ仕様

項目	内容	備考
出力	DC5V 2.0A	
プラグ	内径 2.1mm センタープラス	
適合ジャック	内径 2.1mm	
動作温度範囲	0~40℃	結露等なきこと
動作湿度範囲	30~85% RH	
保存温度範囲	-20~80℃	
保存湿度範囲	10~95% RH	
コード長	1.6m	
質量	約 70[g]	
サイズ	46×34×25 [mm]	突起物含まず

※ 互換品と変更になる場合がございます

## 2.3. 別売りアクセサリ

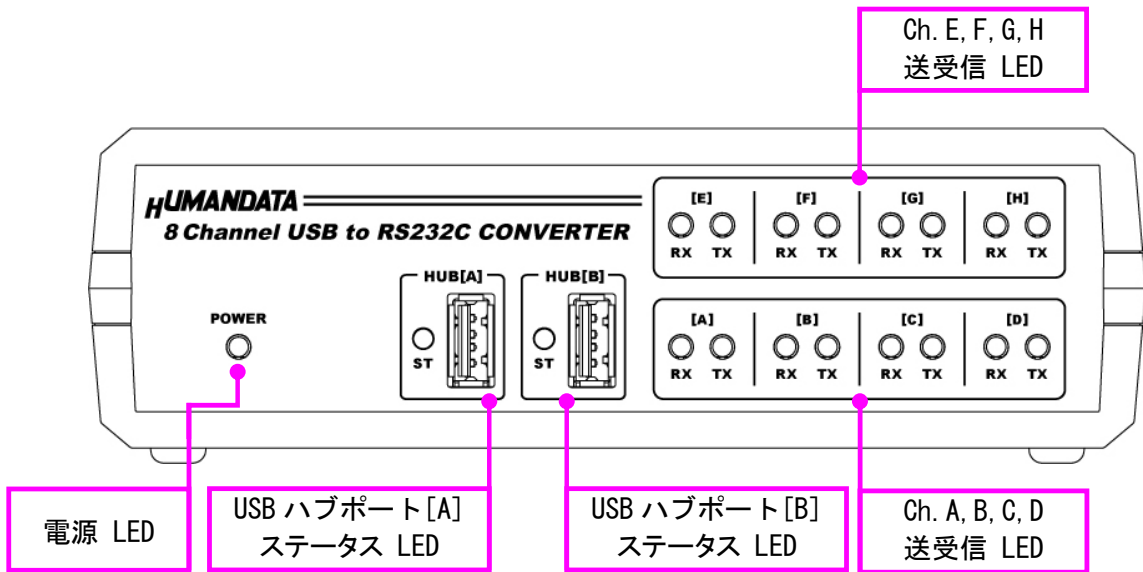
MODEL	画像	品名	備考
ACC-028		USB シリーズ用横置き金具 A JAN: 4937920801102	USB-401 を横向きに 取り付けるための金具
ACC-031		USB シリーズ用 DIN レール取付具 B JAN: 4937920801256	USB-401 を DIN レールに 取り付けるための金具

## 3. 製品概要

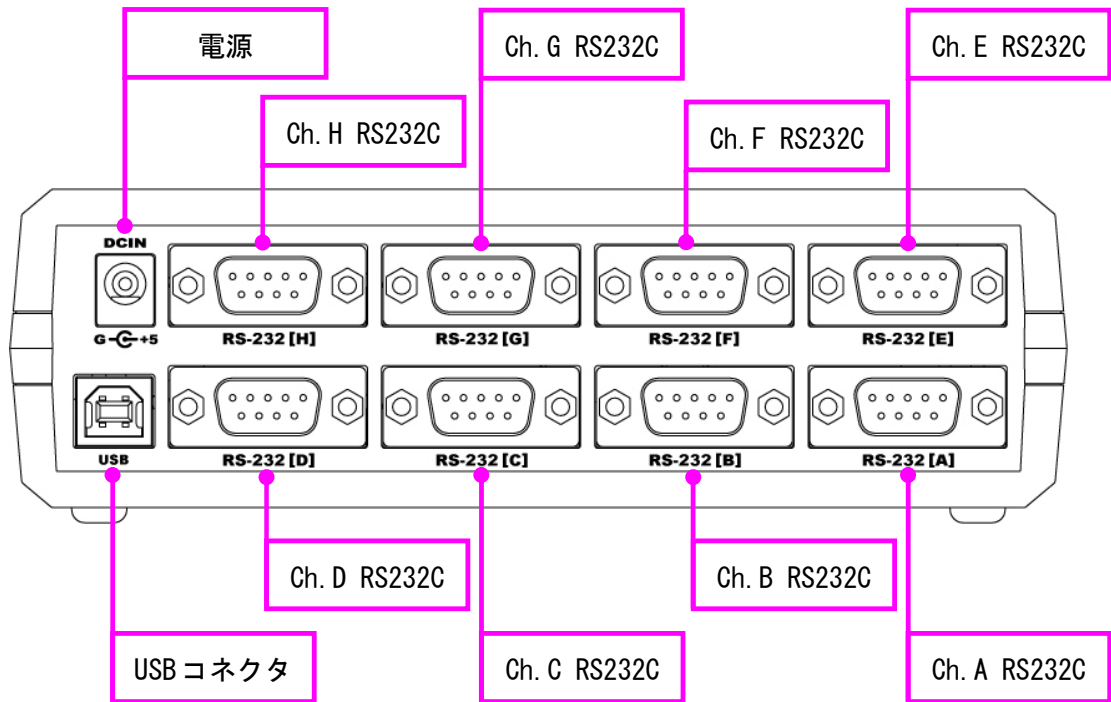
USB-401 は FTDI 社の高性能 USB/SERIAL 変換チップ FT4232H を用いた 8 ポート RS232C/USB 変換器 共通絶縁型です。

1 つの USB ポートから 8 回線の RS-232C ポートを増設することができ、同時に使用することができます。またホスト側と絶縁された USB ハブポートを 2 ポート搭載しています。

3.1. 各部の名称



Front 側パネル



Rear 側パネル

LED 表示について

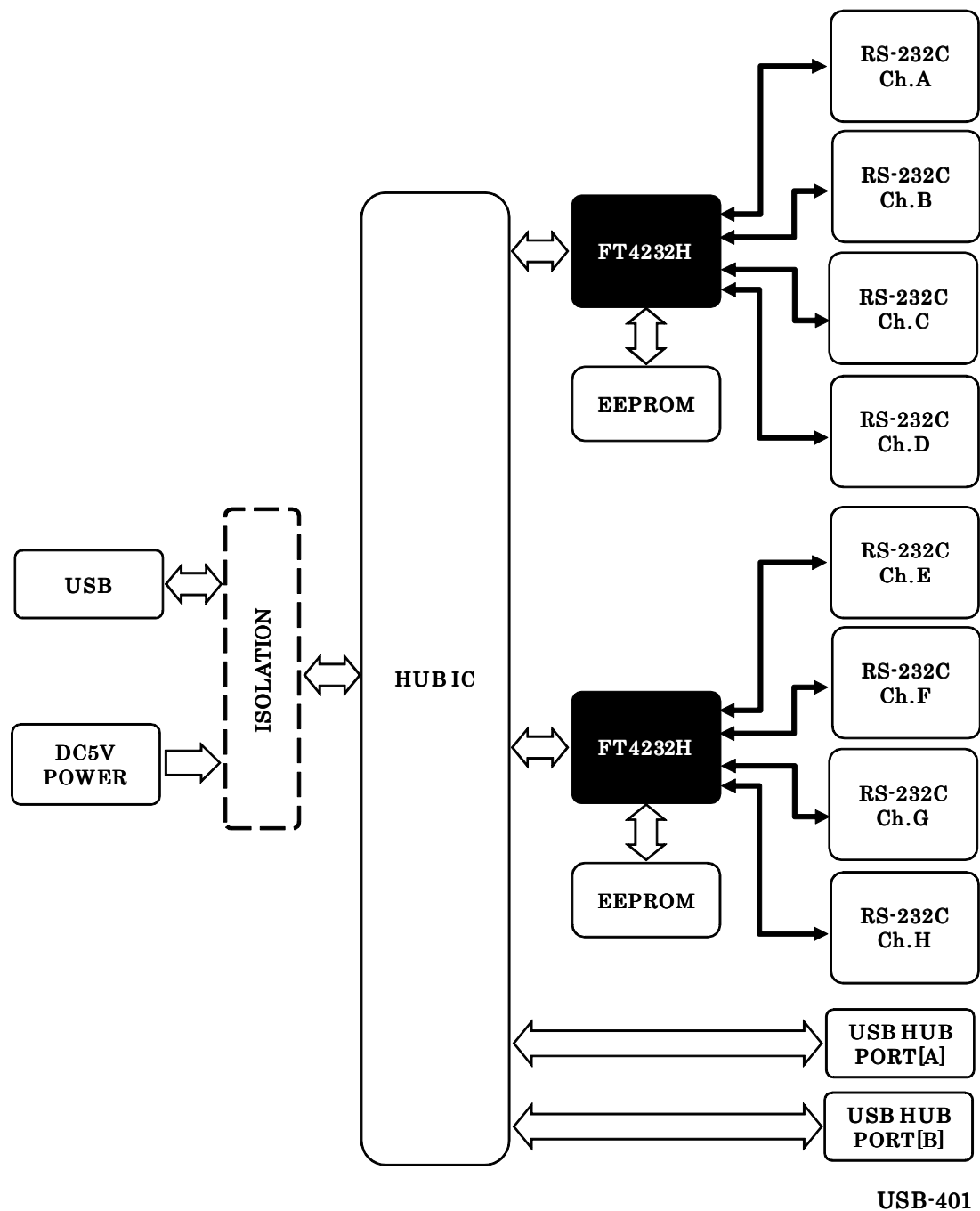
	名称	内容
RX	受信 LED (赤)	RS232C ポートがデータ受信時に点灯します
TX	送信 LED (赤)	RS232C ポートからデータ送信時に点灯します
ST	USB ハブポート用 ステータス LED (緑/赤)	緑表示 : USB ハブポートとして使用できます 赤表示 : 過電流のためデバイスを取り外し、USB ケーブルを抜いてリセットして下さい 電源投入時は動作確認のため数秒点灯します



### 3.2. 電源

USB-401 の電源は、USB ホスト(パソコンなど)または、付属の AC アダプタ (DC5V) のいずれかまたは両方から供給されます。両方から供給された場合は、AC アダプタが優先されます。USB ハブポートを使用する場合は、AC アダプタをご使用ください。

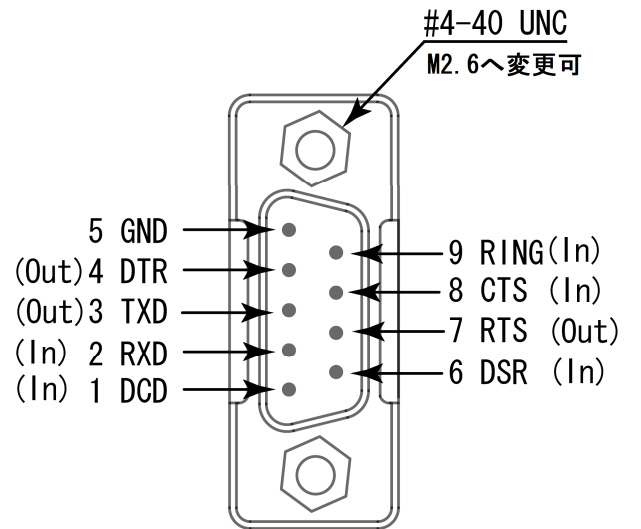
### 3.3. ブロック図



USB ポートと、RS-232C、USB ハブポート間は絶縁されています。

### 3.4. RS-232C ピン配置

ピン番号	信号	方向	備考
1	DCD	In	キャリア検出
2	RXD	In	受信データ
3	TXD	Out	送信データ
4	DTR	Out	データ端末レディ
5	GND	-	信号グランド
6	DSR	In	データセットレディ
7	RTS	Out	送信要求
8	CTS	In	送信可
9	RING	In	被呼表示
CASE	FG	-	フレームグランド



D-Sub 9 ピン (オス)

※D-Sub9 ピンコネクタの取り付けネジとして#4-40 UNC が取り付けられていますが、製品に付属の M2.6 ミリネジに交換することも可能です

## 4. サポートページ

改訂資料やその他参考資料は、必要に応じて各製品の資料ページに公開しております。

<http://www.hdl.co.jp/ftpdata/usb-401/index.html>

<http://www.fa.hdl.co.jp/jp/info-support.html>

- デバイスドライバ
- デバイスドライバインストールガイド
- . . . 等

また下記サポートページも合わせてご活用ください。

<http://www3.hdl.co.jp/spc/usb.html>

## 5. 添付資料

- 外形図
- AC アダプタ外形図

## 6. お問い合わせについて

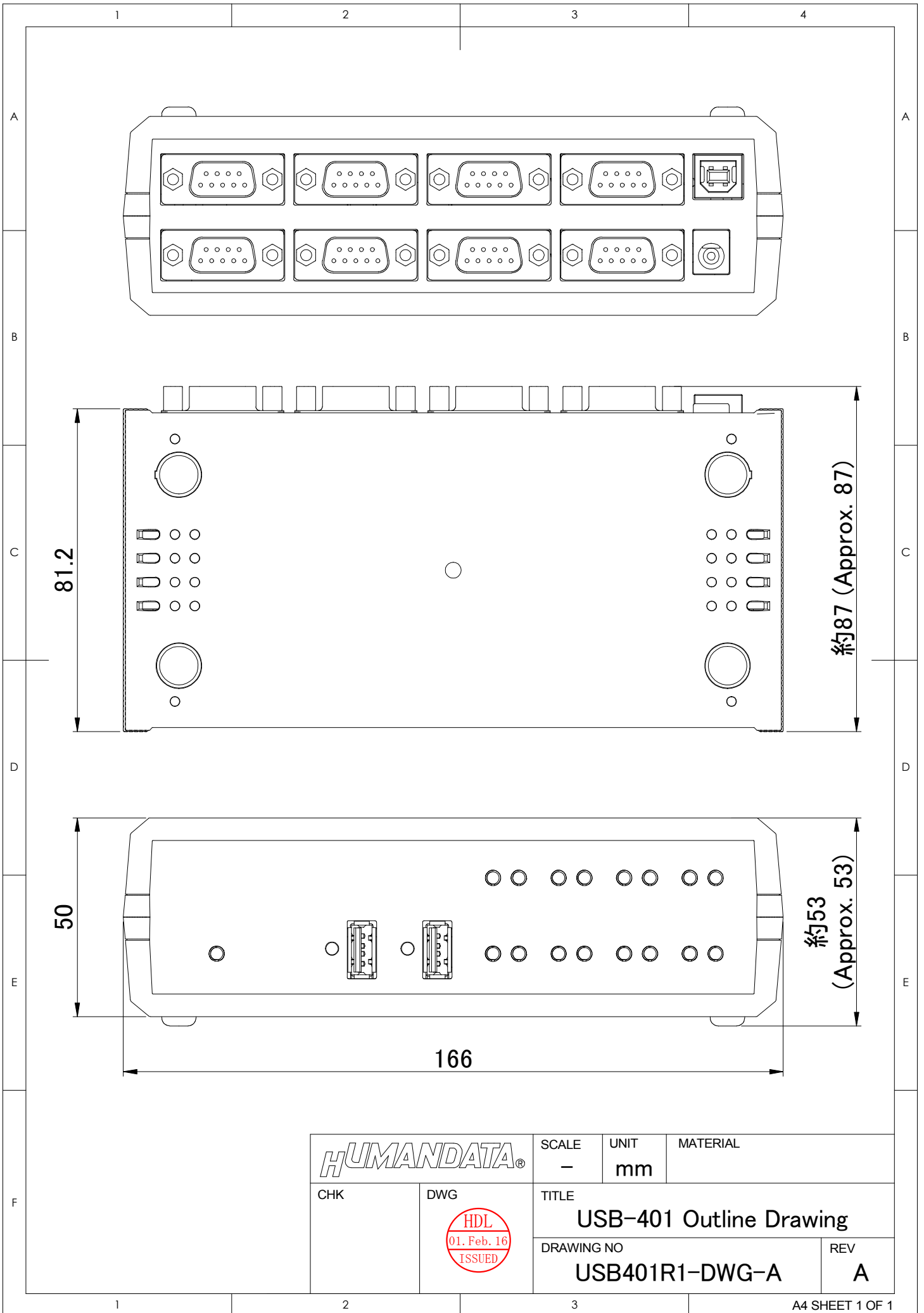
お問い合わせ時は、製品型番とシリアル番号を添えて下さるようお願い致します。

e-mail の場合は、SPC2@hdl.co.jp へご連絡ください。

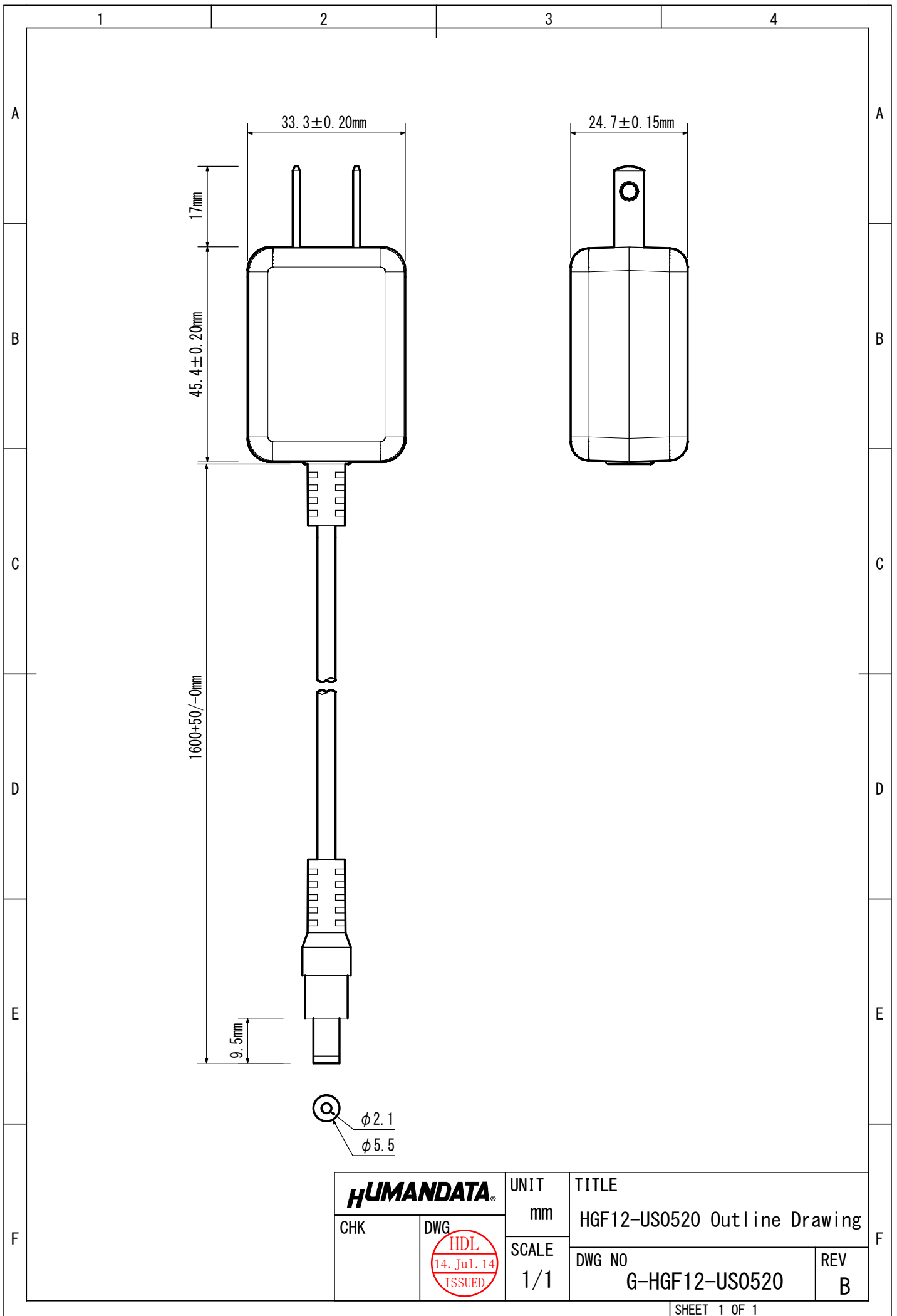
または、当社ホームページに設置のお問い合わせフォームからお問い合わせください。

技術的な内容にお電話でご対応するのは困難な場合がございます。可能な限りメールなどをご利用くださるようご協力をお願いいたします。





		SCALE	UNIT	MATERIAL
		-	mm	
CHK	DWG	TITLE		
		USB-401 Outline Drawing		
		DRAWING NO	REV	
		USB401R1-DWG-A	A	



<b>HUMANDATA</b>		UNIT	TITLE	
CHK	DWG	mm	HGF12-US0520 Outline Drawing	
		SCALE	DWG NO	REV
		1/1	G-HGF12-US0520	B

---

## 8ポート RS232C/USB 変換器 共通絶縁型

USB-401  
ユーザーズマニュアル

2016/03/29 Ver.1.0

---

有限会社ヒューマンデータ

〒567-0034  
大阪府茨木市中穂積 1-2-10  
ジブラルタ生命茨木ビル

TEL : 072-620-2002  
FAX : 072-620-2003  
URL : <http://www.fa.hdl.co.jp>

---