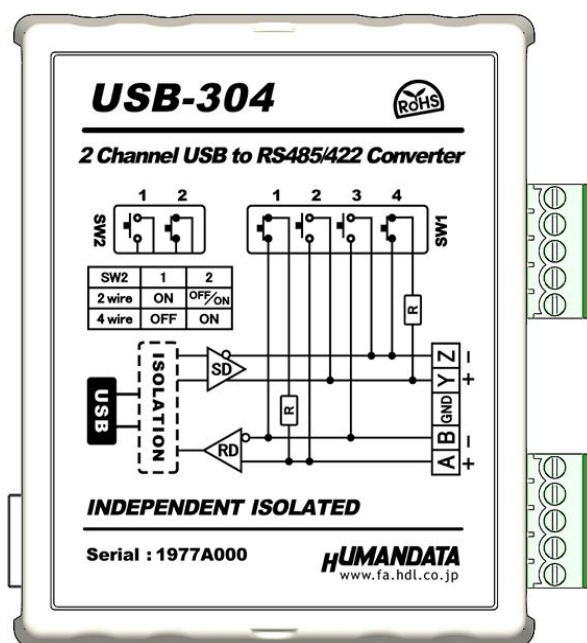




2チャンネル独立絶縁型
USB RS485/422 変換器
USB-304
ユーザーズマニュアル
Ver.1.1



目次

はじめに.....	1
ご注意.....	1
改訂記録.....	2
1. 製品の内容について.....	2
2. 製品概要.....	2
2.1 各部の名称.....	2
2.2 電源.....	4
2.3 ブロック図.....	4
3. 仕様.....	5
3.1 一般仕様.....	5
3.2 別売りアクセサリ.....	6
3.3 RS-485/422 モード(4 線式).....	6
3.4 RS-422 モード(2 線式).....	7
3.5 RS-485/422 端子台.....	8
4. 設定スイッチ.....	9
4.1 RS-485/422 (4 線式)使用時.....	9
4.2 設定スイッチ (SWA2/SWB2)機能表.....	9
4.3 RS-485 (2 線式)使用時.....	10
5. サポートページ.....	11
6. 付属資料.....	11
7. お問い合わせについて.....	11


はじめに


この度は、2チャンネル独立絶縁型 USB RS485/422 変換器／USB-304 をご購入いただきまして誠にありがとうございます。

USB-304 は、USB インタフェースから、2チャンネルの RS485 または RS422 を使用することのできる絶縁型変換器です。2つのチャンネルは独立して絶縁されています。

どうぞご活用ください。

ご注意

 禁止	1. 本製品には、民生用の一般電子部品が使用されています。 宇宙、航空、医療、原子力等、各種安全装置など人命、事故にかかわる特別な品質、信頼性が要求される用途でのご使用はご遠慮ください。
	2. 水中、高湿度の場所での使用はご遠慮ください。
	3. 腐食性ガス、可燃性ガス等引火性のガスのあるところでの使用はご遠慮ください。
	4. 基板表面に他の金属が接触した状態で電源を入れないでください。
	5. 定格を越える電圧を加えないでください。

 注意	6. 本書の内容は、改良のため将来予告なしに変更することがありますので、ご了承ください。
	7. 本書の内容については万全を期して作成しましたが、万一誤りなど、お気づきの点がございましたら、ご連絡をお願いいたします。
	8. 本製品の運用の結果につきましては、7. 項にかかわらず当社は責任を負いかねますので、ご了承ください。
	9. 本書に記載されている使用と異なる使用をされ、あるいは本書に記載されていない使用をされた場合の結果については、当社は責任を負いません。
	10. 本書および、回路図、サンプル回路などを無断で複製、引用、配布することはお断りいたします。
	11. 発煙や発火、異常な発熱があった場合はすぐに電源を切ってください。
	12. ノイズの多い環境での動作は保障しかねますのでご了承ください。
	13. 静電気にご注意ください。

改訂記録

日付	バージョン	改訂内容
2015/12/14	1.0	• 初版発行
2016/08/18	1.1	• 銘板の更新など

1. 製品の内容について

本パッケージには、以下のものが含まれています。万一、不足などがございましたら、弊社宛にご連絡ください。

2チャンネル独立絶縁型 USB RS485/422 変換器(USB-304)	1
USB ケーブル (1.8m)	1
ドライバ CD	1
マニュアル(本書)	1*
ユーザー登録はがき	1*

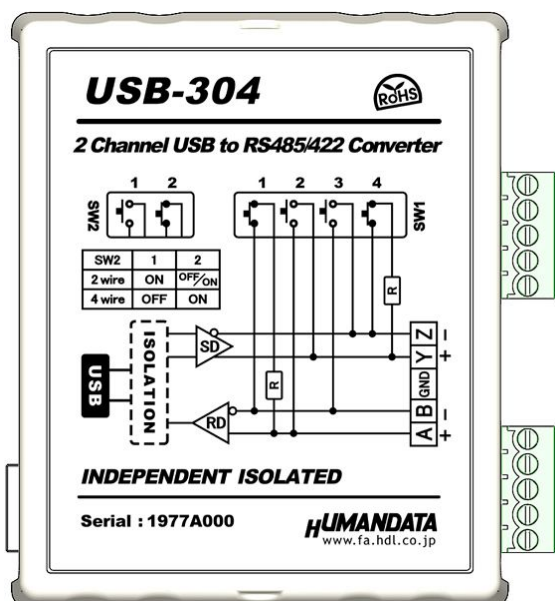
* オーダー毎に各 1 部の場合があります。(ご要望により追加請求できます。)

2. 製品概要

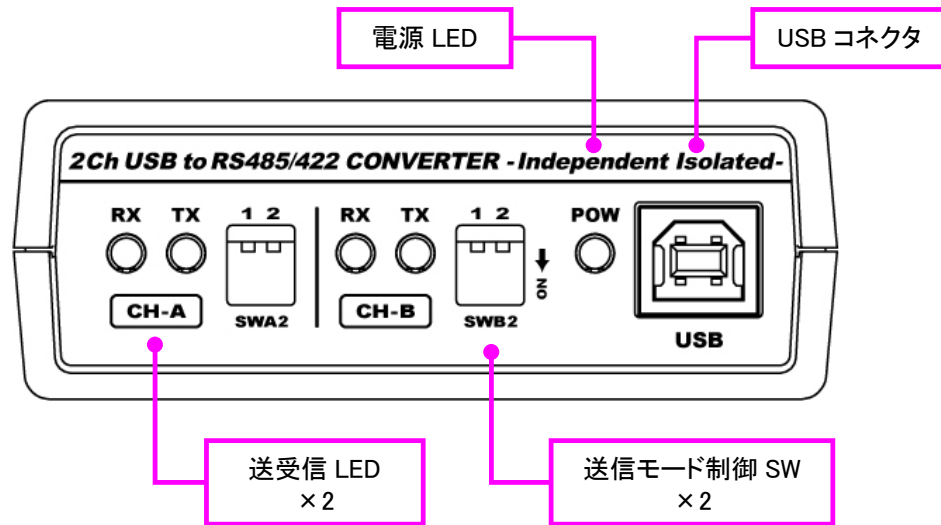
USB-304 は FTDI 社の高性能 DUAL USB/SERIAL チップ FT2232H を用いた 2 チャンネル独立絶縁型 USB RS485/422 変換器です。2 つのチャンネルは独立して絶縁されています。

2.1 各部の名称

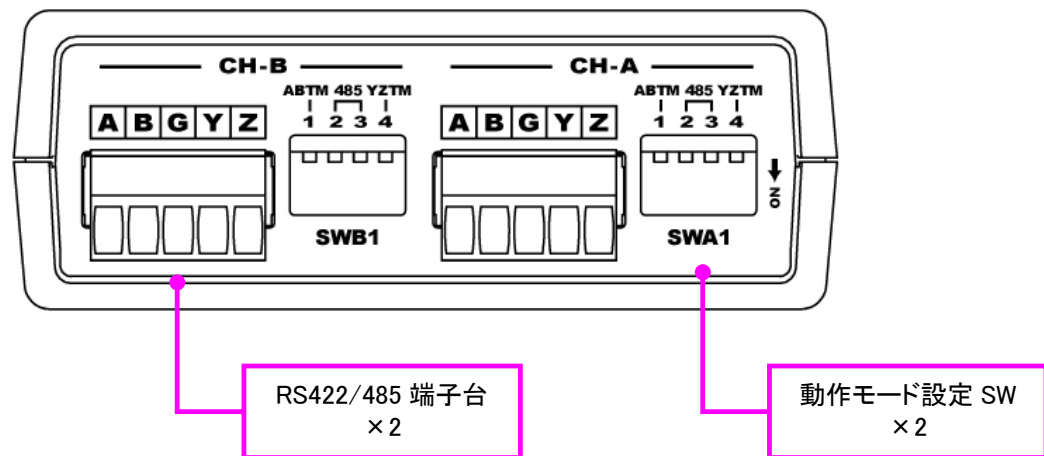
上面パネル



フロント側パネル



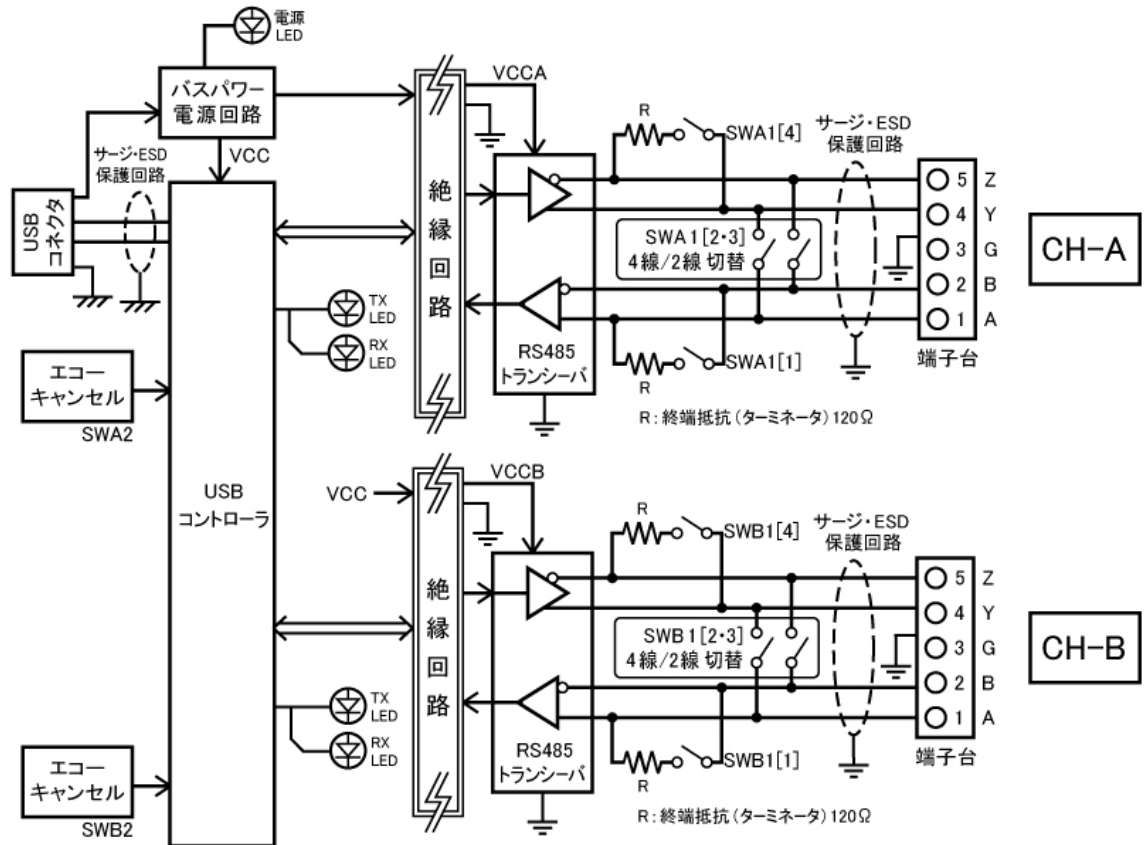
リヤ側パネル



2.2 電源

電源は、USB 経由でパソコンより供給されます。

2.3 ブロック図



USB 側と、RS-485/422 側はそれぞれ独立して絶縁されています。通信条件はアプリケーションから通常の COM ポートと同様に設定することができます。

3. 仕様

3.1 一般仕様


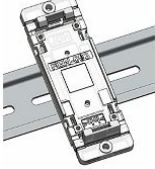


項目	内容	備考
製品型番	USB-304	
電源	DC5V/200mA 以下 USB コネクタより供給	バスパワー動作
チャンネル数	2ch	
入出力仕様	RS-422/485	ESD 保護 ±15KV
ホスト I/F	USB 2.0 準拠 (HiSpeed 対応)	USB1.1 でも使用可能 ESD 保護±11KV
絶縁方式	独立バス絶縁	
絶縁耐圧	バス間 : 2KVDC 以上	設計値
伝送方式	非同期シリアル伝送	
搭載 LSI	FT2232H	FTDI 社
USB ドライバ	仮想 COM ポートドライバ	
ボーレート	300~6M/8M/12M bps	カスタムボーレート可能 *
データ長	7 または 8 ビット	
ストップビット	1 または 2 ビット	
パリティチェック	奇数、偶数またはノーパリティ	
受信用 FIFO バッファ	4096 bytes/Ch	
送信用 FIFO バッファ	4096 bytes/Ch	
表示 LED	POW: バスパワーLED RX: 受信 LED × 2 TX: 送信 LED × 2	
コネクタ	PHOENIX CONTACT 社製 端子台 5PIN	3.5mm ピッチ
対応 OS	Windows 10/8.1/8/7/Vista/XP	
使用温度範囲	-20~60℃	結露等なきこと
使用湿度範囲	30~85%RH	結露等なきこと
保存温度範囲	-20~60℃	結露等なきこと
保存湿度範囲	30~85% RH	結露等なきこと
質量	約 100 [g]	本体のみ
外形寸法	69 x 82.5 x 30 [mm]	突起物含まず

※これらの部品や仕様は変更となる場合がございます

※サスペンド、スタンバイ、休止状態などの省電力機能には非対応です

* 本機搭載の USB・SERIAL 変換チップは、8Mbps 超、12Mbps 未満には対応していません

3.2 別売リアクセサリ

MODEL	画像	品名	備考
PEN-003		USB シリーズ取付具 ねじ止め用 JAN: 4937920800709	USB-304 取付用
PEN-003-DIN		USB シリーズ DIN 取付具 35mmDIN レール用 JAN: 4937920800716	USB-304 取付用 35mm DIN レール対応
PEN-003-MG		USB シリーズ用 マグネット取付具 JAN: 4937920801201	USB-304 取付用 強力なネオジウムマグネット
TB35-USB-5		着脱式端子台 5 極(3.5mm) JAN: 4937920801287	フェニックスコンタクト社 1840395

3.3 RS-485/422 モード(4 線式)

項目	仕様	備考
通信方式	全二重通信	
接続可能端末数	128	代表例
終端抵抗	120 オーム	設定スイッチ (SWA1/SWB1) により、送信部、受信部、個別 でオンオフ切り替え可
送信部イネーブル 制御	USB コントローラにより自動	
受信部イネーブル 制御	常時オン	常時受信可能

RS-422 は2対(4本)のツイストペアケーブルで、複数の端末と通信することができます。
上りと下りで配線が分かれており、同時通信(全二重通信)が可能です。

3.4 RS-422 モード(2線式)

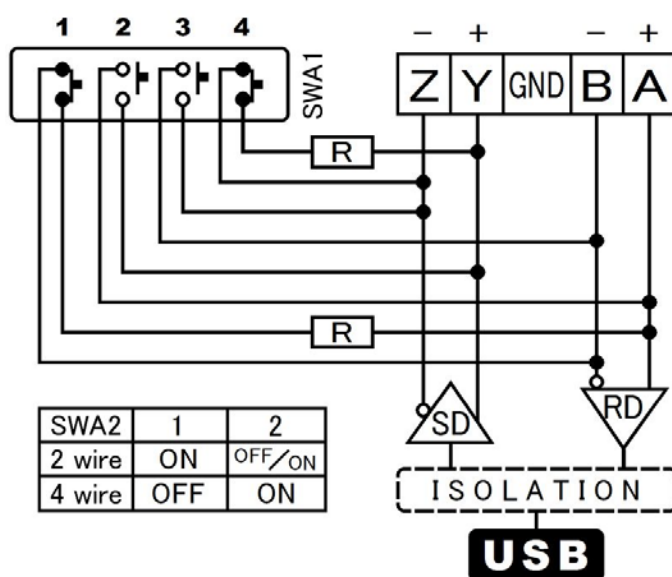
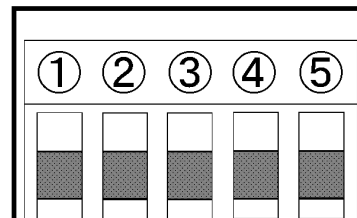
項目	仕様	備考
通信方式	半二重通信	
接続可能端末数	128	代表例
終端抵抗	120 オーム	設定スイッチ(SWA1/SWB1) でオンオフ切り替え可
送受切り替え	USB コントローラにより自動	
エコーキャンセル	Front 側設定スイッチ (SWA2/SWB2) によりエコーキャンセル可能	出荷時エコーキャンセル有効

RS-485 は1対(2本)のツイストペアケーブルで、複数の端末と通信することができます。

3.5 RS-485/422 端子台

端子台は配線した状態で挿抜可能です。グランド(GND)の接続を推奨します。

番号	記号	内容
1	A	受信+
2	B	受信-
3	GND	グランド
4	Y	送信+
5	Z	送信-



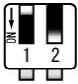
チャンネル A 接続図

4. 設定スイッチ

設定 SW にて動作モード及びエコーキャンセルの有効、無効を設定することが可能です。

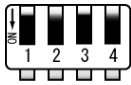
4.1 RS-485/422 (4 線式)使用時

SWA2/SWB2		出荷時設定	
	1	2	
4 線式	OFF	ON	

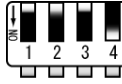


※4.2 機能表参照


SWA1/SWB1					
	1	2	3	4	
終端なし	OFF	OFF	OFF	OFF	




SWA1/SWB1					
	1	2	3	4	
送信側終端あり	OFF	OFF	OFF	ON	



SWA1/SWB1					
	1	2	3	4	
受信側終端あり	ON	OFF	OFF	OFF	



SWA1/SWB1					
	1	2	3	4	
送受信終端あり	ON	OFF	OFF	ON	



4.2 設定スイッチ (SWA2/SWB2)機能表

SWA2-1/SWB2-1	DE(送信イネーブル)制御
OFF	常時イネーブル
ON	送信時のみイネーブル

SWA2-2/SWB2-2	エコー制御
OFF	エコーキャンセル有効(エコーなし)
ON	エコーキャンセル無効(エコーあり)

4.3 RS-485 (2線式)使用時

エコーキャンセル有効(エコーなし)

SWA2/SWB2

	1	2
2線式	ON	OFF



※4.2 機能表参照

SWA1/SWB1

	1	2	3	4
終端なし	OFF	ON	ON	OFF



SWA1/SWB1

	1	2	3	4
終端あり	ON	ON	ON	OFF



エコーキャンセル無効(エコーあり)

SWA2/SWB2

	1	2
2線式	ON	ON



5. サポートページ

改訂資料やその他参考資料は、必要に応じて各製品の資料ページに公開致します。

<http://www.hdl.co.jp/ftpdata/usb-304/index.html>

<http://www.fa.hdl.co.jp/jp/info-support.html>

- デバイスドライバ
 - デバイスドライバインストールガイド
- ...等

また下記サポートページも合わせてご活用ください。

<http://www3.hdl.co.jp/spc/fa-top.html>

6. 付属資料

- 外形図

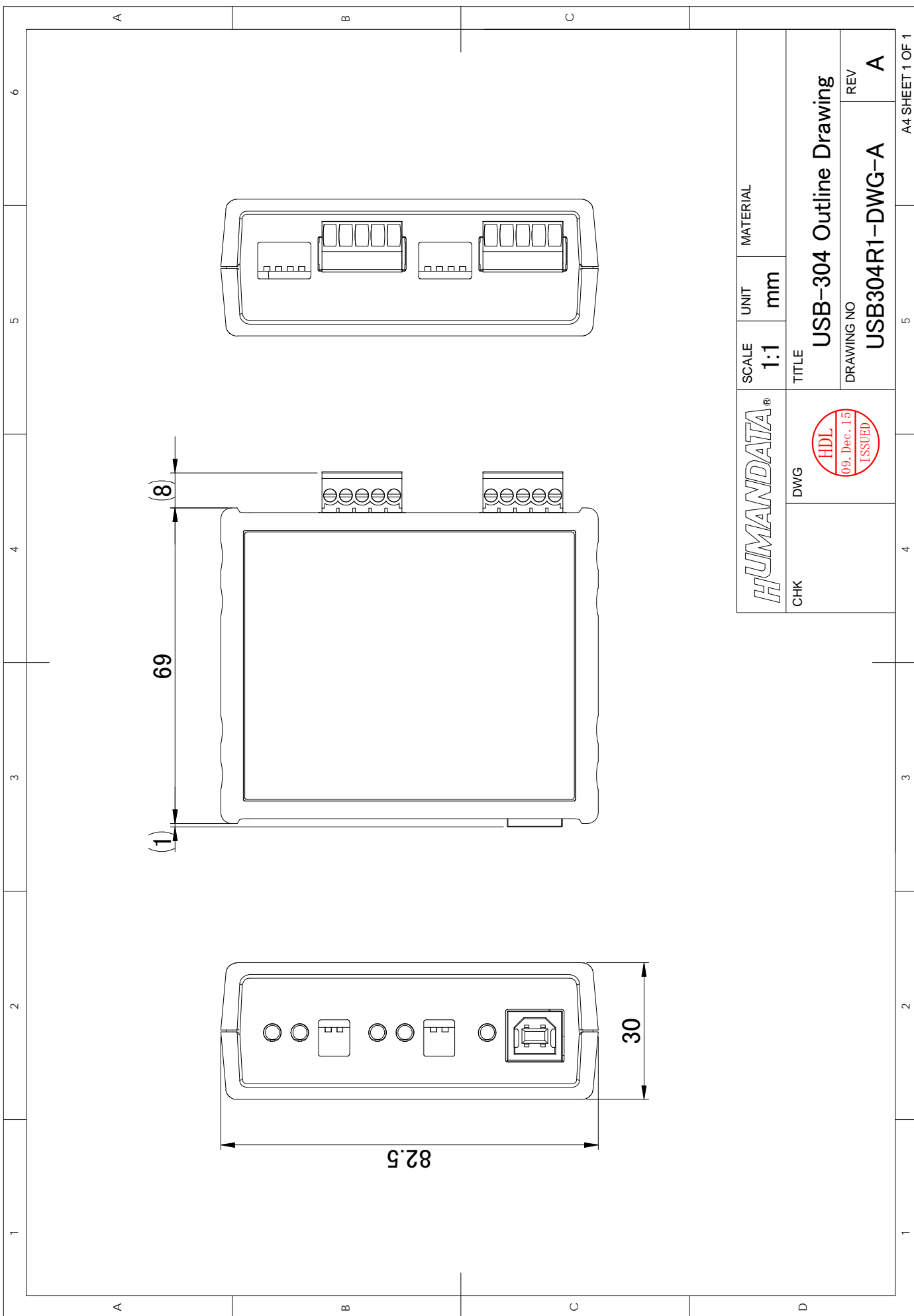
7. お問い合わせについて


お問い合わせ時は、製品型番とシリアル番号を添えて下さるようお願い致します。

e-mail の場合は、SPC2@hdl.co.jp へご連絡ください。

または、当社ホームページに設置のお問い合わせフォームからお問い合わせください。

技術的な内容にお電話でご対応するのは困難な場合がございます。可能な限りメールなどをご利用くださるようご協力をお願いいたします。



HUMANDATA [®]		SCALE	UNIT	MATERIAL
CHK		1:1	mm	
DWG		TITLE		
		USB-304 Outline Drawing		
		DRAWING NO		REV
		USB304R1-DWG-A		A

2 チャンネル独立絶縁型 USB RS485/422 変換器

USB-304

ユーザーズマニュアル

2015/12/14 Ver.1.0

2016/08/18 Ver.1.1

有限会社ヒューマンデータ

〒567-0034

大阪府茨木市中穂積 1-2-10

ジブラルタ生命茨木ビル

TEL 072-620-2002

FAX 072-620-2003

URL <http://www.fa.hdl.co.jp>
