

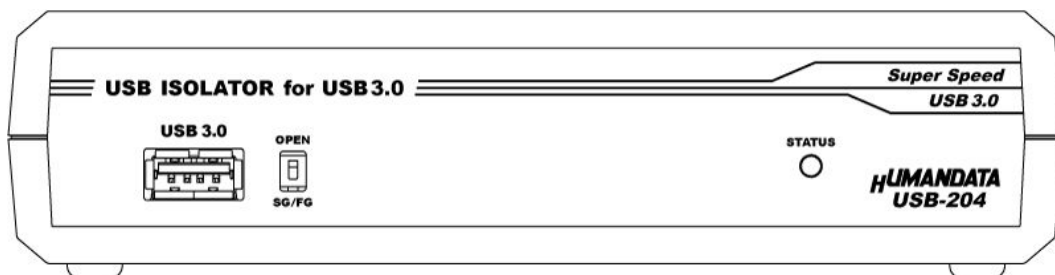
USB3.0 専用アイソレータ



USB-204

ユーザーズマニュアル

Ver.1.1



ヒューマンデータ

目次

● はじめに.....	1
● ご注意	1
● 改訂記録.....	2
1. 製品の内容について	2
2. 仕様.....	3
2.1 一般仕様.....	3
2.2 付属 AC アダプタ仕様	4
2.3 別売りアクセサリ.....	4
3. 製品概要.....	5
3.1 各部の名称	5
3.2 電源.....	6
3.3 SG/FG 分離スイッチ	6
4. 参考資料について	6
5. 付属資料.....	6
6. お問い合わせについて.....	6


● はじめに


この度は、USB3.0 専用アイソレータ/USB-204 をお買い上げいただきまして誠にありがとうございます。USB-204 は、USB3.0 の Super Speed 専用のアイソレータです。

Hi Speed/ Full Speed/Low Speed には対応していません。USB ラインを絶縁することにより、耐ノイズ性の向上、外部アナログ機器の精度向上 (GND の切断) など絶縁のメリットが期待できます。

どうぞご活用ください。

● ご注意

 禁止	1. 本製品には、民生用の一般電子部品が使用されています。宇宙、航空、医療、原子力等、各種安全装置など人命、事故にかかわる特別な品質、信頼性が要求される用途でのご使用はご遠慮ください。
	2. 水中、高湿度の場所での使用はご遠慮ください。
	3. 腐食性ガス、可燃性ガス等引火性のガスのあるところでの使用はご遠慮ください。
	4. 基板表面に他の金属が接触した状態で電源を入れないでください。
	5. 定格を越える電圧を加えないでください。

 注意	6. 本書の内容は、改良のため将来予告なしに変更することがありますので、ご了承願います。
	7. 本書の内容については万全を期して作成しましたが、万一誤りなど、お気づきの点がございましたら、ご連絡をお願いいたします。
	8. 本製品の運用の結果につきましては、7. 項にかかわらず当社は責任を負いかねますので、ご了承願います。
	9. 本書に記載されている使用と異なる使用をされ、あるいは本書に記載されていない使用をされた場合の結果については、当社は責任を負いません。
	10. 本書および、回路図、サンプル回路などを無断で複製、引用、配布することはお断りいたします。
	11. 発煙や発火、異常な発熱があった場合はすぐに電源を切ってください。
	12. ノイズの多い環境での動作は保障しかねますのでご了承ください。
	13. 静電気にご注意ください。

● 改訂記録

日付	バージョン	改訂内容
2015/02/16	1.0	• 初版発行
2017/07/27	1.1	• 「3.1 各部の名称」の修正

1. 製品の内容について

本パッケージには、以下のものが含まれています。万一、不足などがございましたら、弊社宛にご連絡ください。

USB3.0 専用アイソレータ(USB-204)	1
USB3.0 ケーブル (1.0m)	1
AC アダプタ (DC5V)	1
マニュアル (本書)	1*
ユーザー登録はがき	1*

* オーダー毎に各 1 部の場合があります。(ご要望により追加請求できます。)

2. 仕様

2.1 一般仕様

項目	内容	備考
製品型番	USB-204	
電源電圧	DC5V USB コネクタより供給(バスパワー) または添付 AC アダプタ(DC5V)より供給	AC アダプタの使用を推奨 AC アダプタはホスト側回路に 供給されます
消費電流	100mA 以下 + ターゲット機器消費分	最大 500mA 以下で使用してください
インターフェース	USB3.0 Super Speed 専用	USB1.1、USB2.0 の Full Speed Low Speed、Hi Speed は 利用できません
ポート数	1 ポート	
コネクタ(ホスト)	USB3.0 B コネクタ	ESD 保護 ±11kV
コネクタ(ターゲット)	USB3.0 A コネクタ	
絶縁方式	バス絶縁	
絶縁耐圧	DC3000V	設計値
対応 OS	OS には依存しません	
ステータス LED	緑: 電源 赤: 過電流	2 色 LED
使用温度範囲	5~60 °C	結露等なきこと AC アダプタは除く
使用湿度範囲	30~85%RH	
保存温度範囲	5~60 °C	
保存湿度範囲	30~85%RH	
耐ノイズ性	規定せず	
規格など	規定せず	
外形寸法	165 × 80.5 × 39 [mm]	突起物含まず
質量	約 250 [g]	本体のみ

* これらの部品や仕様は変更となる場合がございます

2.2 付属 AC アダプタ仕様

項目	内容	備考
出力	DC5V 2.0A	
プラグ	内径 2.1mm センタープラス	
適合ジャック	内径 2.1mm	
動作温度範囲	0~40°C	結露等なきこと
動作湿度範囲	30~85% RH	
保存温度範囲	-20~80°C	
保存湿度範囲	10~95% RH	
コード長	1.6m	
質量	約 70[g]	
サイズ	46×34×25 [mm]	突起物含まず

※互換品と変更になる場合がございます

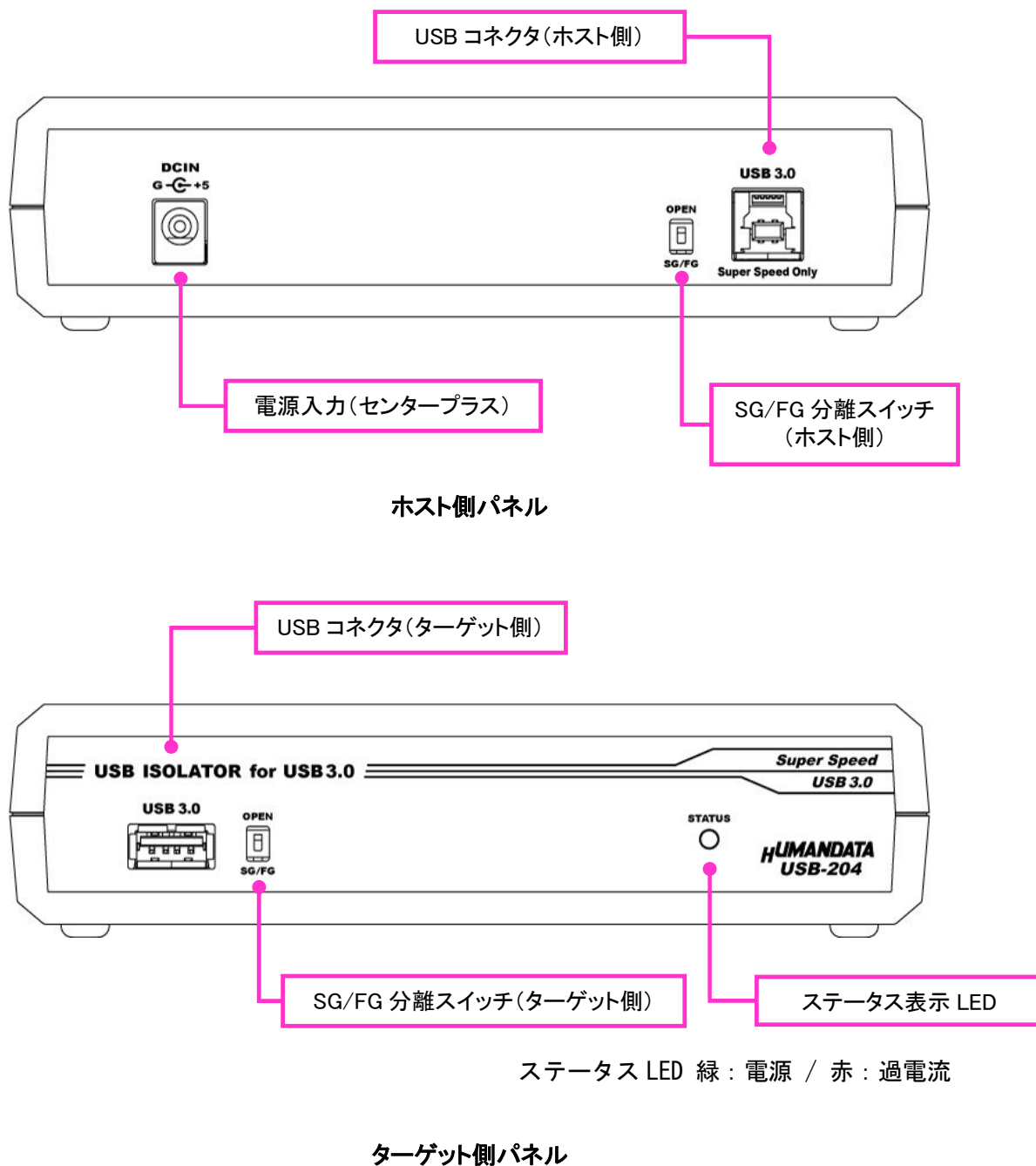
2.3 別売りアクセサリ

MODEL	画像	品名	備考
ACC-027		USB シリーズ用 縦置き金具 A JAN: 4937920801096	USB-204 を縦向きに 取り付けるための金具
ACC-028		USB シリーズ用 横置き金具 A JAN: 4937920801102	USB-204 を横向きに 取り付けるための金具
ACC-031		USB シリーズ用 DIN レール取付具 B JAN: 4937920801256	USB-204 を DIN レールに 取り付けるための金具
ACC-036		USB シリーズ用 マグネット取付セット JAN: 4937920801539	USB-204 取付用 強力なネオジウムマグネット

3. 製品概要

USB-204 は、USB3.0 専用インタフェースを絶縁するアダプタ(USB アイソレータ)です。USB2.0 の Full Speed/Low Speed/Hi Speed には対応していません。ホスト側、ターゲット側それぞれで FG と SG をスイッチにより分離または接続することができます。

3.1 各部の名称



3.2 電源

電源は、USB ホスト(パソコンなど)または付属の AC アダプタ(DC5V)のいずれか、または両方から供給されます。両方から供給された場合 AC アダプタが優先されます。ターゲット側への電源供給は、ホスト側の接続に連動しています。

3.3 SG/FG 分離スイッチ

スイッチ位置	信号 GND と FG
OPEN	オープン
SG/FG	接続



* ホスト側、ターゲット側は同機能です

4. 参考資料について

改訂資料やその他参考資料は、必要に応じて各製品の資料ページに公開致します。

<http://www.hdl.co.jp/ftpdata/usb-204/index.html>

<http://www.fa.hdl.co.jp/jp/info-support.html>

- マニュアル

... 等

また下記サポートページも合わせてご活用ください。

<http://www3.hdl.co.jp/spc/fa-top.html>

5. 付属資料

- 外形寸法図
- AC アダプタ外形寸法図

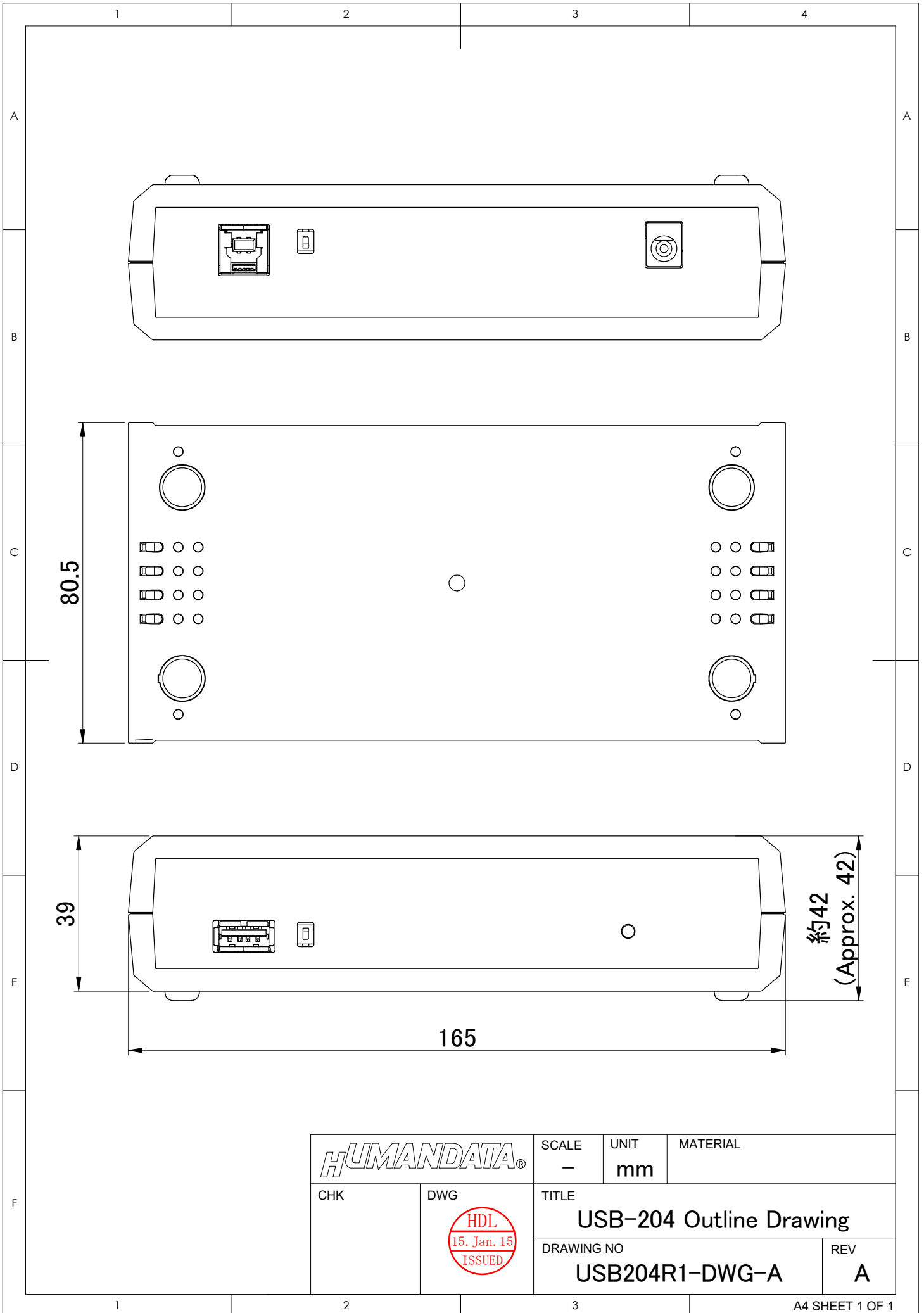
6. お問い合わせについて

お問い合わせ時は、製品型番とシリアル番号を添えて下さるようお願い致します。

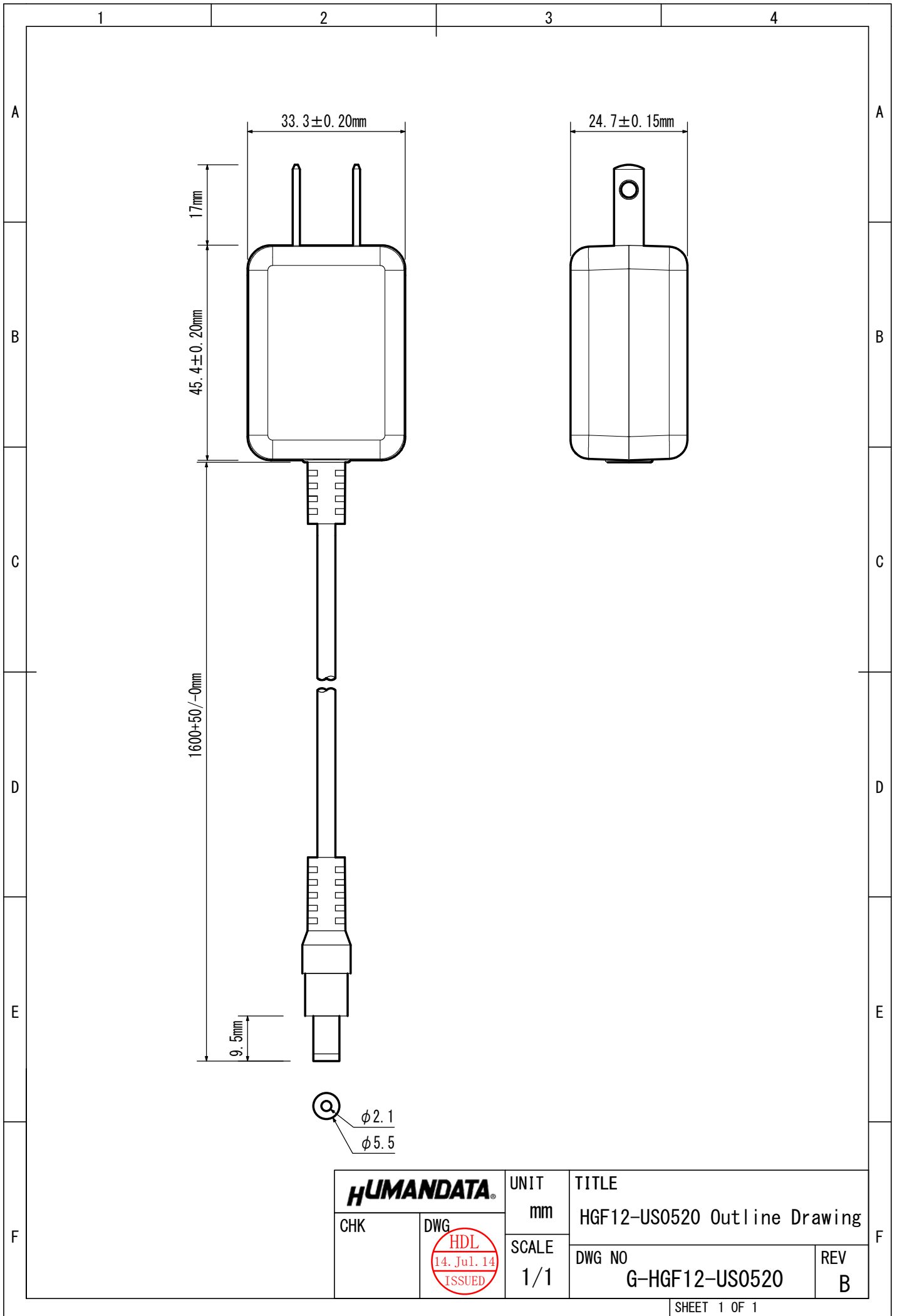
e-mail の場合は、SPC2@hdl.co.jp へご連絡ください。

または、当社ホームページに設置のお問い合わせフォームからお問い合わせください。

技術的な内容にお電話でご対応するのは困難な場合がございます。可能な限りメールなどをご利用くださるようご協力をお願いいたします。



		SCALE	UNIT	MATERIAL
		—	mm	
CHK	DWG 	TITLE		
		USB-204 Outline Drawing DRAWING NO USB204R1-DWG-A		REV A



USB3.0 専用アイソレータ

USB-204

ユーザーズマニュアル

2015/02/16 Ver.1.0

2017/07/27 Ver.1.1

有限会社ヒューマンデータ

〒567-0034

大阪府茨木市中穂積 1-2-10

ジブラルタ生命茨木ビル

TEL 072-620-2002

FAX 072-620-2003

URL <http://www.fa.hdl.co.jp> (Japan)

<http://www.fa.hdl.co.jp/en> (Global)
