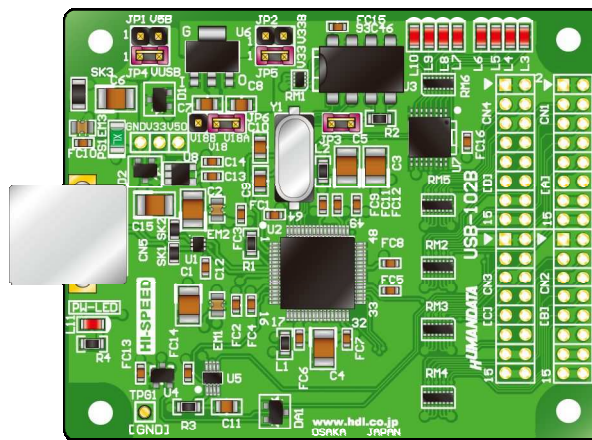




FT4232H 評価ボード  
USB-102  
ユーザーズマニュアル  
初版





# 目次


はじめに.....	1
ご注意 .....	1
1. 製品の内容について .....	2
2. 仕様 .....	2
3. 製品説明 .....	3
3.1. 各部の名称.....	3
3.2. I/F 端子.....	4
3.3. 電源設定ジャンパ.....	5
3.4. EEPROM 用ジャンパ(JP3) .....	5
3.5. デバイスドライバ.....	5
4. 参考資料について.....	6
5. 付属資料 .....	6


## ● はじめに

この度は、FT4232H 評価ボード USB-102 をお買い上げいただきまして誠にありがとうございます。  
 ございます。

USB-102 は、FTDI 社の使いやすい USB I/F チップである FT4232H を搭載した評価用ボードです。どうぞご活用ください。

## ● ご注意

 <b>禁止</b>	1 本製品には、民生用の一般電子部品が使用されています。宇宙、航空、医療、原子力等、各種安全装置など人命、事故にかかわる特別な品質、信頼性が要求される用途でのご使用はご遠慮ください。
	2 水中、高湿度の場所での使用はご遠慮ください。
	3 腐食性ガス、可燃性ガス等引火性のガスのあるところでの使用はご遠慮ください。
	4 基板表面に他の金属が接触した状態で電源を入れないでください。
	5 定格を越える電源を加えないでください。

 <b>注意</b>	6 本書の内容は、改良のため将来予告なしに変更することがありますので、ご了承願います。
	7 本書の内容については万全の記して作成しましたが、万一誤りなど、お気づきの点がございましたら、ご連絡をお願いいたします。
	8 本製品の運用の結果につきましては、7. 項にかかわらず当社は責任を負いかねますので、ご了承願います。
	9 本書に記載されている使用と異なる使用をされ、あるいは本書に記載されていない使用をされた場合の結果については、当社は責任を負いません。
	10 本書および、回路図、サンプル回路などを無断で複製、引用、配布することはお断りいたします。
	11 発煙や発火、異常な発熱があった場合はすぐに電源を切ってください。
	12 ノイズの多い環境での動作は保障しかねますのでご了承願います。
13 静電気にご注意ください。	

## 1. 製品の内容について

本パッケージには、以下のものが含まれています。万一、不足などがございましたら、弊社宛にご連絡ください。

FT4232H 評価ボード USB-102	1
付属品	1
USB ケーブル 約 1.8 [m]	1
マニュアル (本書)	1 *
ユーザ登録はがき	1 *

\* オーダー毎に各 1 部の場合があります。(ご要望により追加請求できます)

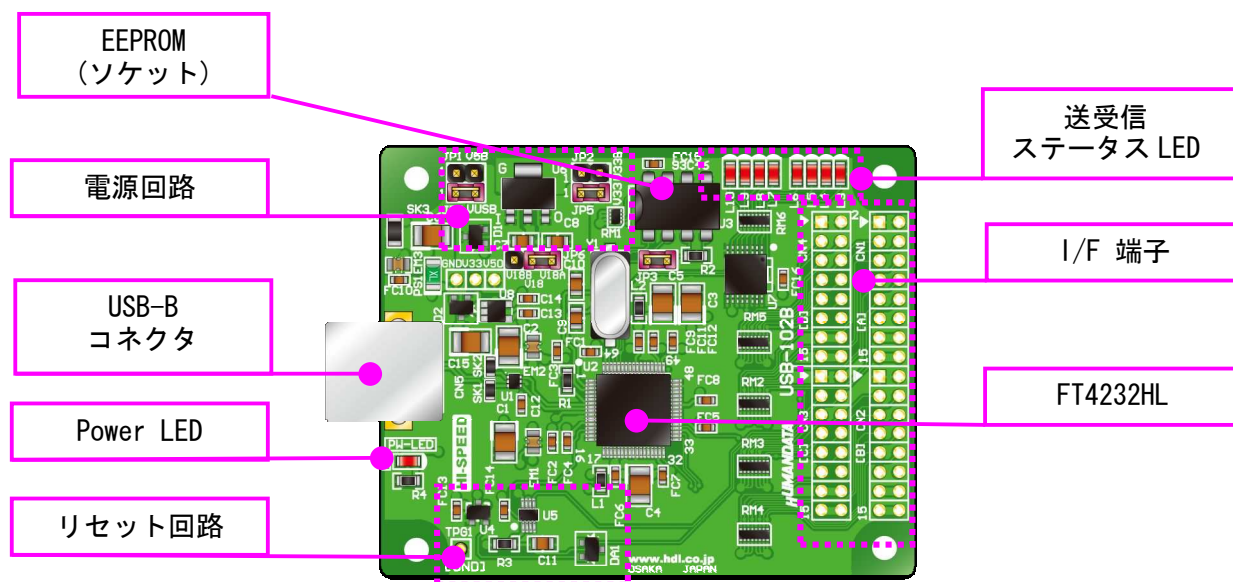
## 2. 仕様

製品型番	USB-102
搭載 デバイス	FT4232HL
電源	DC 5 V (バスパワーまたはセルフパワー)
消費電流	約 150 [mA] (ボードのみの参考値、お客様のアプリケーション全体でご評価下さい)
I/O コネクタ	16 ピンスルーホール 0.9[mmφ]x4 組 2.54 mm ピッチ
送受信ステータス LED	8 個
電源 LED	1 個
プリント基板	ガラスエポキシ 4 層基板 1.6t
外形寸法	57×71 [mm]
質量	約 25 [g]
付属品	ブランク EEPROM(AT93C46D-PU) 1 個 DIP32 ピンヘッド 2 個

\* 互換品と変更になる場合がございます

## 3. 製品説明

### 3.1. 各部の名称



### 3.2. I/F 端子

ユーザ回路とのインタフェースは 2.54 [mm] ピッチのパッドに引き出されています。  
 付属のヘッダや、任意のコネクタを接続し外部より制御することができます。

CN1 [Channel A]

信号名	Dir	PIN 番号		Dir	信号名
GND	-	1	2	-	GND
ADBUS0 / TXD	I/O	3	4	I/O	ADBUS1 / RXD
ADBUS2 / RTS	I/O	5	6	I/O	ADBUS3 / CTS
ADBUS4 / DTR	I/O	7	8	I/O	ADBUS5 / DSR
ADBUS6 / DCD	I/O	9	10	I/O	ADBUS7 / RI
NRST0#	0	11	12	1	MRESET#
VCC	-	13	14	-	VCC
VCCIO	-	15	16	-	VCCIO

NRST0# : USB-102 内部のパワーオンリセット出力

MRESET# : 外部リセット入力

CN2 [Channel B]

信号名	Dir	PIN 番号		Dir	信号名
GND	-	1	2	-	GND
BDBUS0 / TXD	I/O	3	4	I/O	BDBUS1 / RXD
BDBUS2 / RTS	I/O	5	6	I/O	BDBUS3 / CTS
BDBUS4 / DTR	I/O	7	8	I/O	BDBUS5 / DSR
BDBUS6 / DCD	I/O	9	10	I/O	BDBUS7 / RI
POWREN	0	11	12	0	SUSPEND
VCC	-	13	14	-	VCC
VCCIO	-	15	16	-	VCCIO

CN3 [Channel C]

信号名	Dir	PIN 番号		Dir	信号名
GND	-	1	2	-	GND
CDBUS0 / TXD	I/O	3	4	I/O	CDBUS1 / RXD
CDBUS2 / RTS	I/O	5	6	I/O	CDBUS3 / CTS
CDBUS4 / DTR	I/O	7	8	I/O	CDBUS5 / DSR
CDBUS6 / DCD	I/O	9	10	I/O	CDBUS7 / RI
N. C	-	11	12	-	N. C
VCC	-	13	14	-	VCC
VCCIO	-	15	16	-	VCCIO

CN4 [Channel D]

信号名	Dir	PIN 番号		Dir	信号名
GND	-	1	2	-	GND
DDBUS0 / TXD	I/O	3	4	I/O	DDBUS1 / RXD
DDBUS2 / RTS	I/O	5	6	I/O	DDBUS3 / CTS
DDBUS4 / DTR	I/O	7	8	I/O	DDBUS5 / DSR
DDBUS6 / DCD	I/O	9	10	I/O	DDBUS7 / RI
N. C	-	11	12	-	N. C
VCC	-	13	14	-	VCC
VCCIO	-	15	16	-	VCCIO

### 3.3. 電源設定ジャンパ

#### 5V 電源切換

JP1	CN1/CN2/CN3/CN4 から供給	いずれかのみ ショート
JP4 *	USB コネクタから供給	

\* 出荷時設定

#### VCCIO 3.3V 電源切換

JP2	CN1/CN2/CN3/CN4 から供給	いずれかのみ ショート
JP5 *	オンボード電源から供給	

\* 出荷時設定

#### VCORE 1.8V 電源切換

JP6: 1-2 間	オンボード電源から供給	いずれかのみ ショート
JP6: 2-3 間 *	FT4232HL の内蔵電源から供給	

\* 出荷時設定

### 3.4. EEPROM 用ジャンパ (JP3)

EEPROM を使用しない場合は OPEN として下さい。

### 3.5. デバイスドライバ

USB-102 には、デバイスドライバは付属しておりません。FTDI 社のサイトから最新版をダウンロードしてご使用ください

<http://www.ftdi.com/>



## 4. 参考資料について

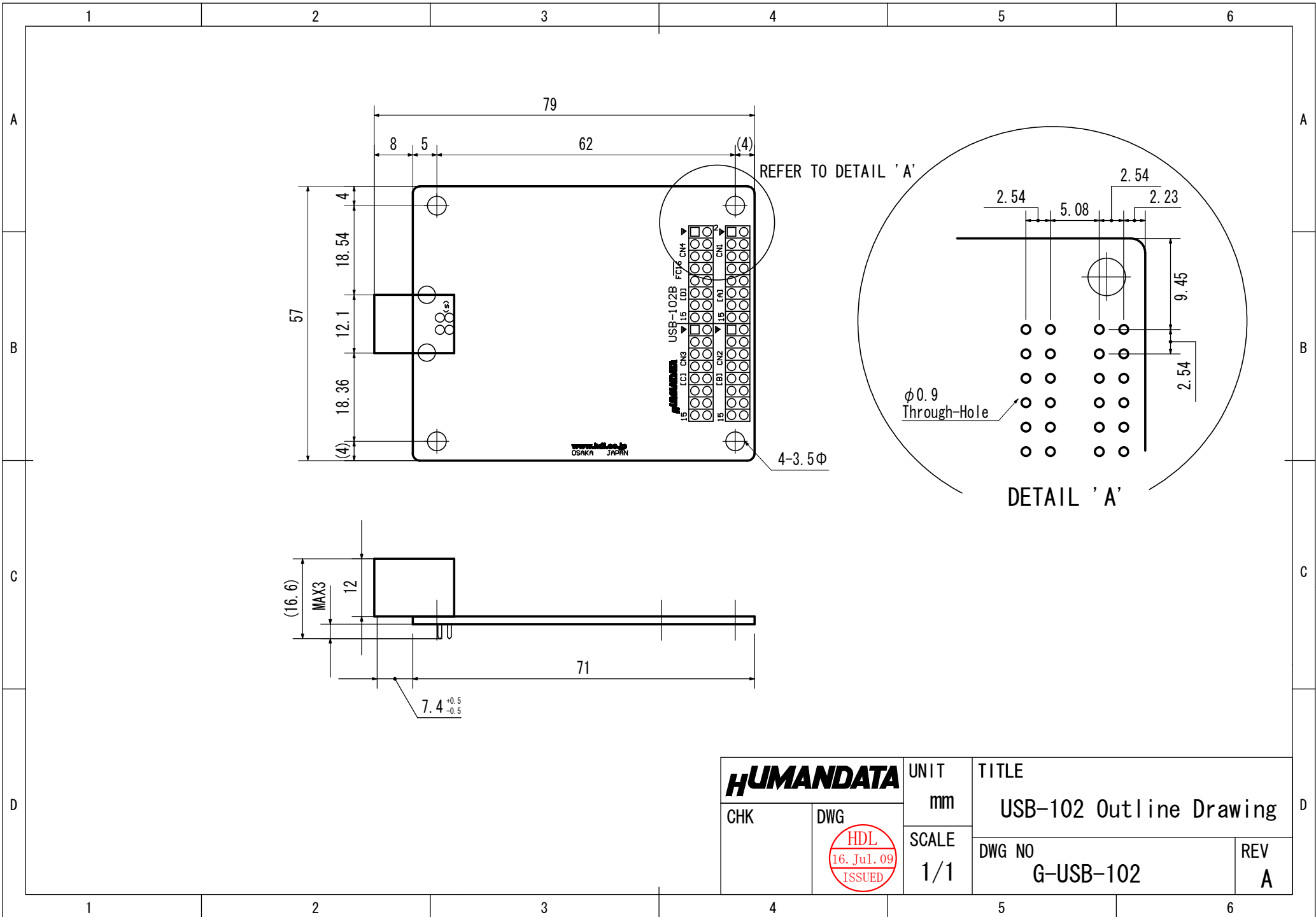
追加資料や参考資料がつけられた場合は  
製品サポートページ

[http://www.hdl.co.jp/support\\_c.html](http://www.hdl.co.jp/support_c.html)

にデータをアップロードすることにいたします。  
ときどきチェックしていただき必要に応じてご利用くださいませ。

## 5. 付属資料

1. 基板外形図
2. 基板回路図（別紙）



<b>HUMANDATA</b>		UNIT	TITLE	
CHK	DWG	mm	USB-102 Outline Drawing	
		SCALE	DWG NO	REV
		1/1	G-USB-102	A

---

FT4232H 評価ボード  
USB-102  
ユーザーズマニュアル

---

2009/07/16 初版

---

有限会社ヒューマンデータ

〒567-0034  
大阪府茨木市中穂積1-2-10  
ジブラルタ生命茨木ビル  
TEL : 072-620-2002  
FAX : 072-620-2003  
URL : <http://www.hdl.co.jp/>

---