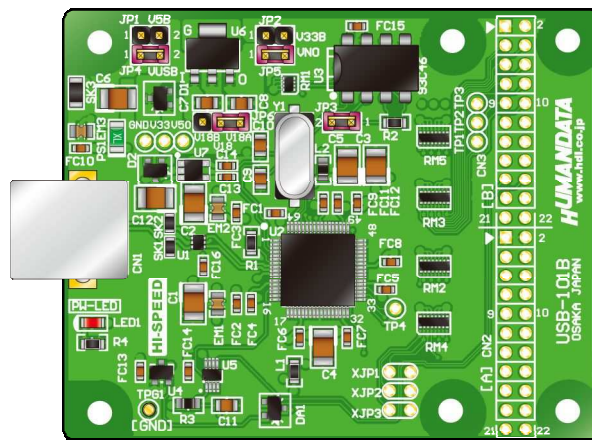




FT2232H 評価ボード
USB-101
ユーザーズマニュアル
第2版



目次


はじめに.....	1
ご注意	1
1. 製品の内容について	2
2. 仕様	2
3. 製品説明	3
3.1. 各部の名称.....	3
3.2. I/F 端子.....	4
3.3. 電源設定ジャンパ.....	5
3.4. EEPROM 用ジャンパ(JP3)	5
3.5. デバイスドライバ.....	5
4. 参考資料について.....	6
5. 付属資料	6


● はじめに

この度は、FT2232H 評価ボード USB-101 をお買い上げいただきまして誠にありがとうございます。
 ございます。

USB-101 は、FTDI 社の使いやすい USB I/F チップである FT2232H を搭載した評価用ボードです。どうぞご活用ください。

● ご注意

 禁止	1 本製品には、民生用の一般電子部品が使用されています。宇宙、航空、医療、原子力等、各種安全装置など人命、事故にかかわる特別な品質、信頼性が要求される用途でのご使用はご遠慮ください。
	2 水中、高湿度の場所での使用はご遠慮ください。
	3 腐食性ガス、可燃性ガス等引火性のガスのあるところでの使用はご遠慮ください。
	4 基板表面に他の金属が接触した状態で電源を入れないでください。
	5 定格を越える電源を加えないでください。

 注意	6 本書の内容は、改良のため将来予告なしに変更することがありますので、ご了承願います。
	7 本書の内容については万全の記して作成しましたが、万一誤りなど、お気づきの点がございましたら、ご連絡をお願いいたします。
	8 本製品の運用の結果につきましては、7. 項にかかわらず当社は責任を負いかねますので、ご了承願います。
	9 本書に記載されている使用と異なる使用をされ、あるいは本書に記載されていない使用をされた場合の結果については、当社は責任を負いません。
	10 本書および、回路図、サンプル回路などを無断で複製、引用、配布することはお断りいたします。
	11 発煙や発火、異常な発熱があった場合はすぐに電源を切ってください。
	12 ノイズの多い環境での動作は保障しかねますのでご了承願います。
13 静電気にご注意ください。	

1. 製品の内容について

本パッケージには、以下のものが含まれています。万一、不足などがございましたら、弊社宛にご連絡ください。

FT2232H 評価ボード USB-101	1
付属品	1
USB ケーブル 約 1.8 [m]	1
マニュアル (本書)	1 *
ユーザ登録はがき	1 *

* オーダー毎に各 1 部の場合があります。(ご要望により追加請求できます)

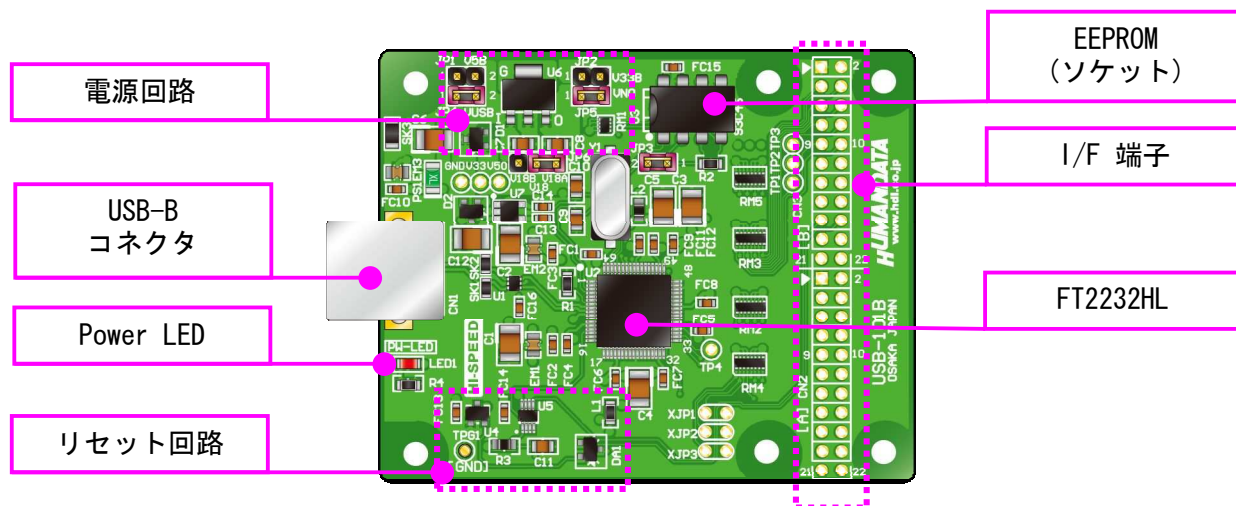
2. 仕様

製品型番	USB-101
搭載 デバイス	FT2232HL
電源	DC 5 [V] (バスパワーまたはセルフパワー)
消費電流	約 155 [mA] (ボードのみの参考値、お客様のアプリケーション全体でご評価下さい)
I/O コネクタ	22 ピンスルーホール 0.9[mmφ]x2 組 2.54 mm ピッチ
電源 LED	1 個
プリント基板	ガラスエポキシ 4 層基板 1.6t
外形寸法	57×71 [mm]
質量	約 25 [g]
付属品	ブランク EEPROM (AT93C46D-PU) 1 個 DIP44 ピンヘッダ 1 個

* 互換品と変更になる場合がございます

3. 製品説明

3.1. 各部の名称



3.2. I/F 端子

ユーザ回路とのインタフェースは 2.54 [mm]ピッチのパッドに引き出されています。
 付属のヘッダや、任意のコネクタを接続し外部より制御することができます。

CN2 [Channel A]

信号名	Dir	PIN 番号		Dir	信号名
GND	-	1	2	-	GND
ADBUS0 / TXD	I/O	3	4	I/O	ADBUS1 / RXD
ADBUS2 / RTS	I/O	5	6	I/O	ADBUS3 / CTS
ADBUS4 / DTR	I/O	7	8	I/O	ADBUS5 / DSR
ADBUS6 / DCD	I/O	9	10	I/O	ADBUS7 / RI
ACBUS2 / RD#	I/O	11	12	I/O	ACBUS3 / WR
ACBUS1 / TXE#	I/O	13	14	I/O	ACBUS0 / RXF#
ACBUS5	I/O	15	16	I/O	ACBUS4 / SI_WU
ACBUS6	I/O	17	18	I/O	ACBUS7
VCC	-	19	20	-	VCC
VCCIO	-	21	22	-	VCCIO

CN3 [Channel B]

信号名	Dir	PIN 番号		Dir	信号名
GND	-	1	2	-	GND
BDBUS0 / TXD	I/O	3	4	I/O	BDBUS 1 / RXD
BDBUS 2 / RTS	I/O	5	6	I/O	BDBUS 3 / CTS
BDBUS 4 / DTR	I/O	7	8	I/O	BDBUS 5 / DSR
BDBUS 6 / DCD	I/O	9	10	I/O	BDBUS 7 / RI
BCBUS2 / RD#	I/O	11	12	I/O	BCBUS3 / WR
BCBUS1 / TXE#	I/O	13	14	I/O	BCBUS0 / RXF#
POWEN#	0	15	16	I/O	BCBUS4 / SI_WU
NRSTO#	0	17	18	I	MRESET#
VCC	-	19	20	-	VCC
VCCIO	-	21	22	-	VCCIO

NRSTO# : USB-101 内部のパワーオンリセット出力

MRESET# : 外部リセット入力

3.3. 電源設定ジャンパ

5V 電源切換

JP1	CN2/CN3 から供給	いずれかのみ ショート
JP4 *	USB コネクタから供給	

* 出荷時設定

VCCIO 3.3V 電源切換

JP2	CN2/CN3 から供給	いずれかのみ ショート
JP5 *	オンボード電源から供給	

* 出荷時設定

VCORE 1.8V 電源切換

JP6: 1-2 間	オンボード電源から供給	いずれかのみ ショート
JP6: 2-3 間 *	FT2232HL の内蔵電源から供給	

* 出荷時設定

3.4. EEPROM 用ジャンパ (JP3)

EEPROM を使用しない場合は OPEN として下さい。

3.5. デバイスドライバ

USB-101 には、デバイスドライバは付属していません。FTDI 社のサイトから最新版をダウンロードしてご使用ください

<http://www.ftdichip.com>

4. 参考資料について

追加資料や参考資料がつけられた場合は
製品サポートページ

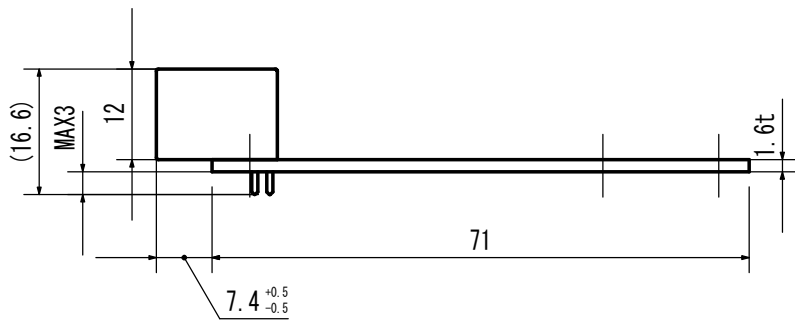
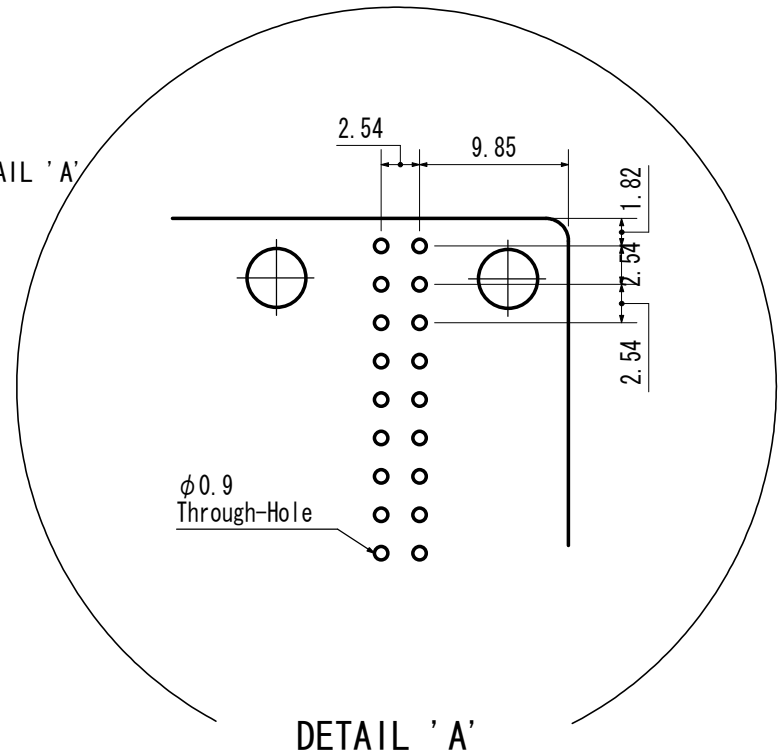
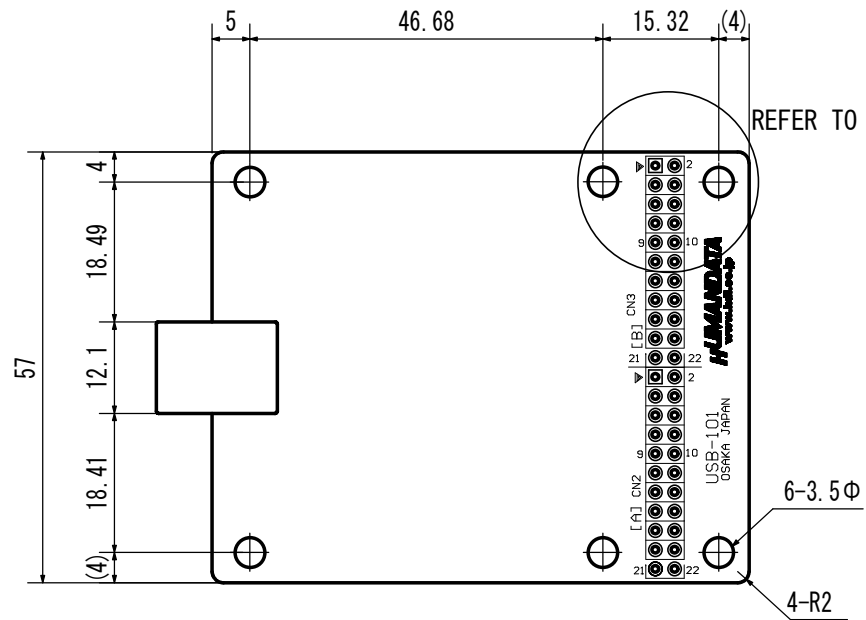
http://www.hdl.co.jp/support_c.html

にデータをアップロードすることにいたします。

ときどきチェックしていただき必要に応じてご利用くださいませ。

5. 付属資料

1. 基板外形図
2. 基板回路図（別紙）



HUMANDATA		UNIT	TITLE	
CHK	DWG	mm	USB-101 Outline Drawing	
		SCALE	DWG NO	REV
		1/1	G-USB-101	A

FT2232H 評価ボード
USB-101
ユーザーズマニュアル

2009/07/16 初版
2009/08/03 第2版

有限会社ヒューマンデータ

〒567-0034
大阪府茨木市中穂積1-2-10
ジブラルタ生命茨木ビル
TEL : 072-620-2002
FAX : 072-620-2003
URL : <http://www.hdl.co.jp/>
