

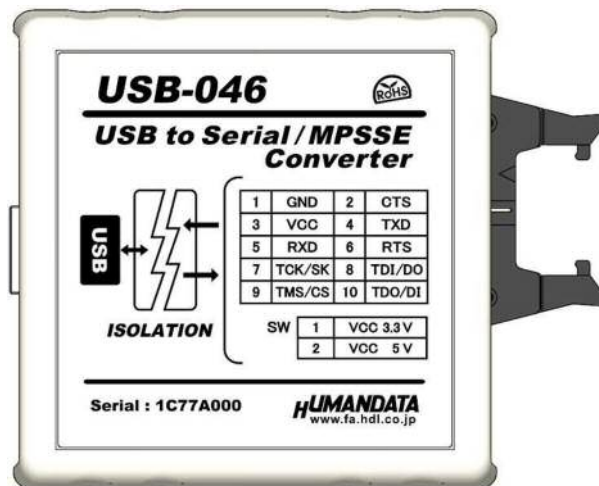
絶縁型 USB Serial/MPSSE 変換器



USB-046

ユーザーズマニュアル

Ver. 1.0



ヒューマンデータ

目次

● はじめに.....	1
● ご注意	1
● 改訂記録.....	2
1. 製品の内容について.....	2
2. 仕様	3
2.1. 別売りアクセサリ	4
3. デバイスドライバのインストールについて.....	4
4. 製品概要.....	5
4.1. 銘板	5
4.2. 各部の名称.....	5
4.3. ブロック図.....	6
4.4. 本体電源・二次側電源供給.....	6
4.5. ユーザインタフェース.....	6
5. サポートページ	7
6. 付属資料.....	7
7. お問い合わせについて	7

● はじめに


この度は、USB-046 をお買い上げいただきまして誠にありがとうございます。
 USB-046 は、USB から 2 つのシリアル信号を独立して制御可能な変換器です。USB とシリアル信号間は絶縁されています。


搭載している FTDI 社のチップ (FT2232H) のチャンネル A を Serial (UART) として、チャンネル B を MPSSE (Multi-Protocol Synchronous Serial Engine) として使用できます。MPSSE ではシリアル通信 (I2C、SPI、JTAG 等) をエミュレートし、通信することが可能です。

また絶縁電源が供給可能で、スイッチ切替えにより 3.3V または 5V を利用できます。

どうぞご活用ください。

● ご注意

 禁止	1. 本製品には、民生用の一般電子部品が使用されています。 宇宙、航空、医療、原子力等、各種安全装置など人命、事故にかかわる特別な品質、信頼性が要求される用途でのご使用はご遠慮ください。
	2. 水中、高湿度の場所での使用はご遠慮ください。
	3. 腐食性ガス、可燃性ガス等引火性のガスのあるところでの使用はご遠慮ください。
	4. 基板表面に他の金属が接触した状態で電源を入れないでください。
	5. 定格を越える電圧を加えないでください。

 注意	6. 本書の内容は、改良のため将来予告なしに変更することがありますので、ご了承願います。
	7. 本書の内容については万全を期して作成しましたが、万一誤りなど、お気づきの点がございましたら、ご連絡をお願いいたします。
	8. 本製品の運用の結果につきましては、7. 項にかかわらず当社は責任を負いかねますので、ご了承願います。
	9. 本書に記載されている使用と異なる使用をされ、あるいは本書に記載されていない使用をされた場合の結果については、当社は責任を負いません。
	10. 本書および、回路図、サンプル回路などを無断で複製、引用、配布することはお断りいたします。
	11. 発煙や発火、異常な発熱があった場合はすぐに電源を切ってください。
	12. ノイズの多い環境での動作は保障しかねますのでご了承ください。
	13. 静電気にご注意ください。

● 改訂記録

日付	バージョン	改訂内容
2018/03/14	1.0	• 初版


1. 製品の内容について

本パッケージには、以下のものが含まれています。万一、不足などがございましたら、弊社宛にご連絡ください。

絶縁型 USB Serial/MPSSE 変換器 USB-046	1
USB ケーブル (1.8m)	1
ハウジング付き接続用ハーネス (約 200[mm])	1
ドライバ CD	1 *
マニュアル (本書)	1 *
ユーザー登録はがき	1 *

* オーダー毎に各1部の場合があります。(ご要望により追加請求できます)


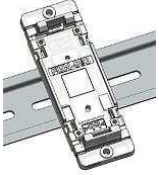

2. 仕様

項目	内容	備考
型番	USB-046	
電源電圧	DC5V USB コネクタより供給 (バスパワー)	
消費電流	70 mA 以下	
ホスト I/F	USB-B コネクタ USB2.0 準拠 (High Speed 対応)	USB1.1 でも使用可能 
搭載 LSI	FT2232H (FTDI)	
絶縁方式	独立バス絶縁	
絶縁耐圧	バス間: 5KVDC 以上	設計値
コネクタ	10 ピン MIL コネクタ (オス) FAP-1001-2202-0BF (山一電機製)	
2 次側電源供給	100mA 以下 (3.3/5.0V)	安定化のためパソコン を設置してください
表示 LED	PWR : バスパワー表示 LED RX : 受信データ表示 LED (Serial) TX : 送信データ表示 LED (Serial)	
対応 OS	Windows 10/8.1/8/7/Vista/XP	
制御方式	仮想 COM ポートによる通信制御	Serial 側
動作温度範囲	-20~60℃	結露等なきこと
動作湿度範囲	30~85%RH	
保存温度範囲	-20~60℃	
保存湿度範囲	30~85%RH	
耐ノイズ性	規定せず	
規格など	規定せず	
質量	約 50 [g]	本体のみ
外形寸法	67 x 67 x 28 [mm]	突起物含まず

※これらの部品や仕様は変更となる場合がございます

※サスペンド、スタンバイ、休止状態などの省電力機能には非対応です

2.1. 別売りアクセサリ

MODEL	画像	品名	備考
PEN-003		USB シリーズ取付具 ねじ止め用 JAN:4937920800709	USB-046 取付用
PEN-003-DIN		USB シリーズ DIN 取付具 35mmDIN レール用 JAN:4937920800716	USB-046 取付用 35mm DIN レール対応
PEN-003-MG		USB シリーズ用 マグネット取付具 JAN:4937920801201	USB-046 取付用 強力なネオジウムマグネット

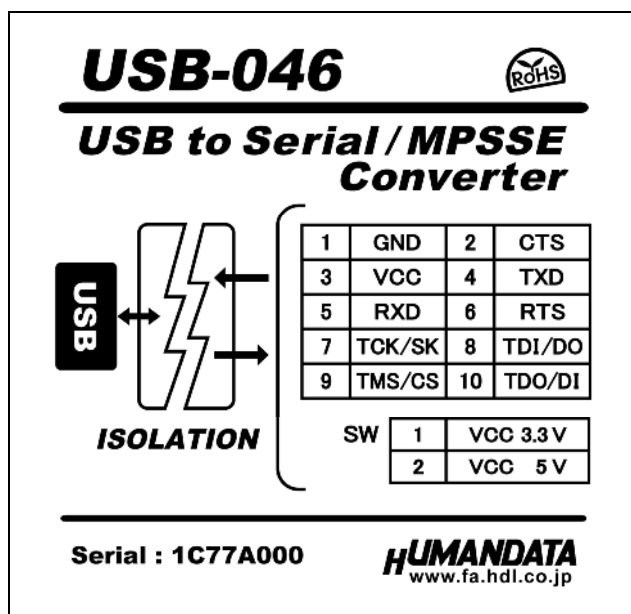
3. デバイスドライバのインストールについて

本機を初めてパソコンの USB ポートに接続した時は、その USB ポートに対して ドライバのインストールが必要になります。複数の USB ポートがある場合は、その USB ポート毎にドライバのインストールが必要になります。

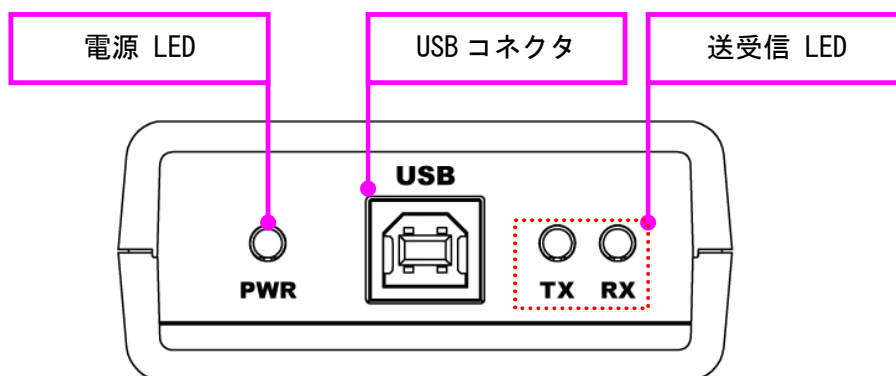
デバイスドライバとインストールマニュアルについては、製品付属の CD 内に収録されています。製品の資料ページからもダウンロードすることができます。「5. サポートページ」の項を参照してください。

4. 製品概要

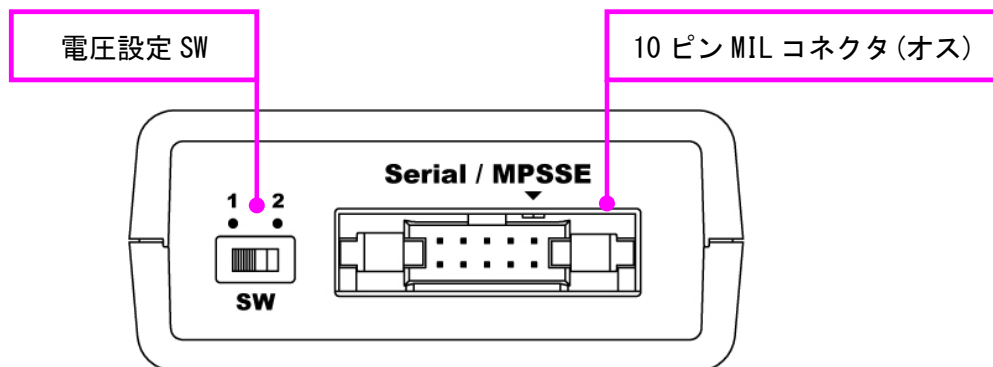
4.1. 銘板



4.2. 各部の名称

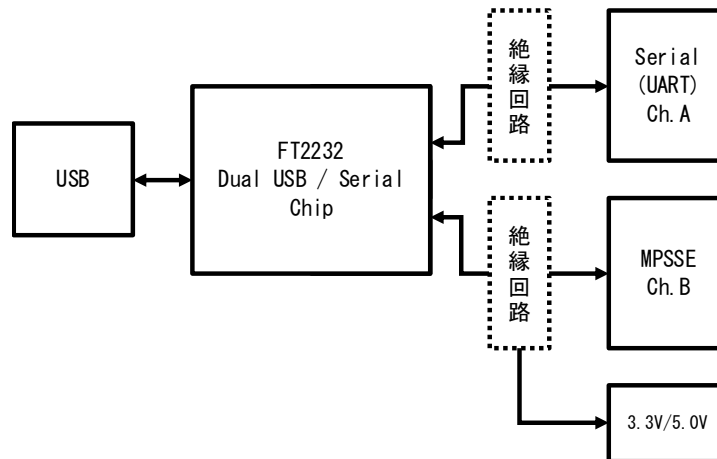


フロント側パネル



リア側パネル

4.3. ブロック図



4.4. 本体電源・二次側電源供給

電源は USB 経由でパソコンより供給されます。
 設定スイッチによりユーザインタフェース側へ電源供給が可能です。供給能力にご注意ください。負荷によっては電圧の安定化のためパソコンを設置することを推奨します。

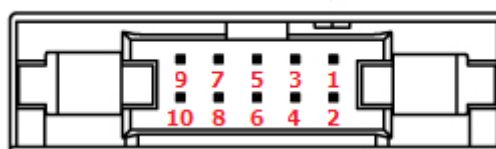
出力電圧	3.3V	5.0V
電圧設定 SW	<p>SW 1側</p>	<p>SW 2側</p>

4.5. ユーザインタフェース

FT2232H のチャンネル A を Serial (UART) として使用できます。デバイスドライバのインストールにより汎用 COM ポートとして使用できます。

チャンネル B は MPSSE として使用できます。ポートの制御は FTDI 社の API を通して行ってください。コネクタのピンアサインは下図の通りです。

チャンネル	方向	信号	番号	信号	方向	チャンネル
-	-	GND	1	CTS	IN	A
-	-	VCC	3	TXD	OUT	A
A	IN	RXD	5	RTS	OUT	A
B	OUT	TCK/SK	7	TDI/DO	OUT	B
B	OUT	TMS/CS	9	TDO/DI	IN	B



10ピン MIL コネクタ (オス)
 FAP-1001-2202-0BF (山一電機製)

5. サポートページ

改訂資料やその他参考資料は、必要に応じて各製品の資料ページに公開しております。

<http://www.hdl.co.jp/ftpdata/usb-046/index.html>
<http://www.fa.hdl.co.jp/jp/info-support.html>

- デバイスドライバ
- デバイスドライバインストールガイド
- . . . 等

また下記サポートページも合わせてご活用ください。

<http://www3.hdl.co.jp/spc/fa-top.htm>

6. 付属資料

- 外形図

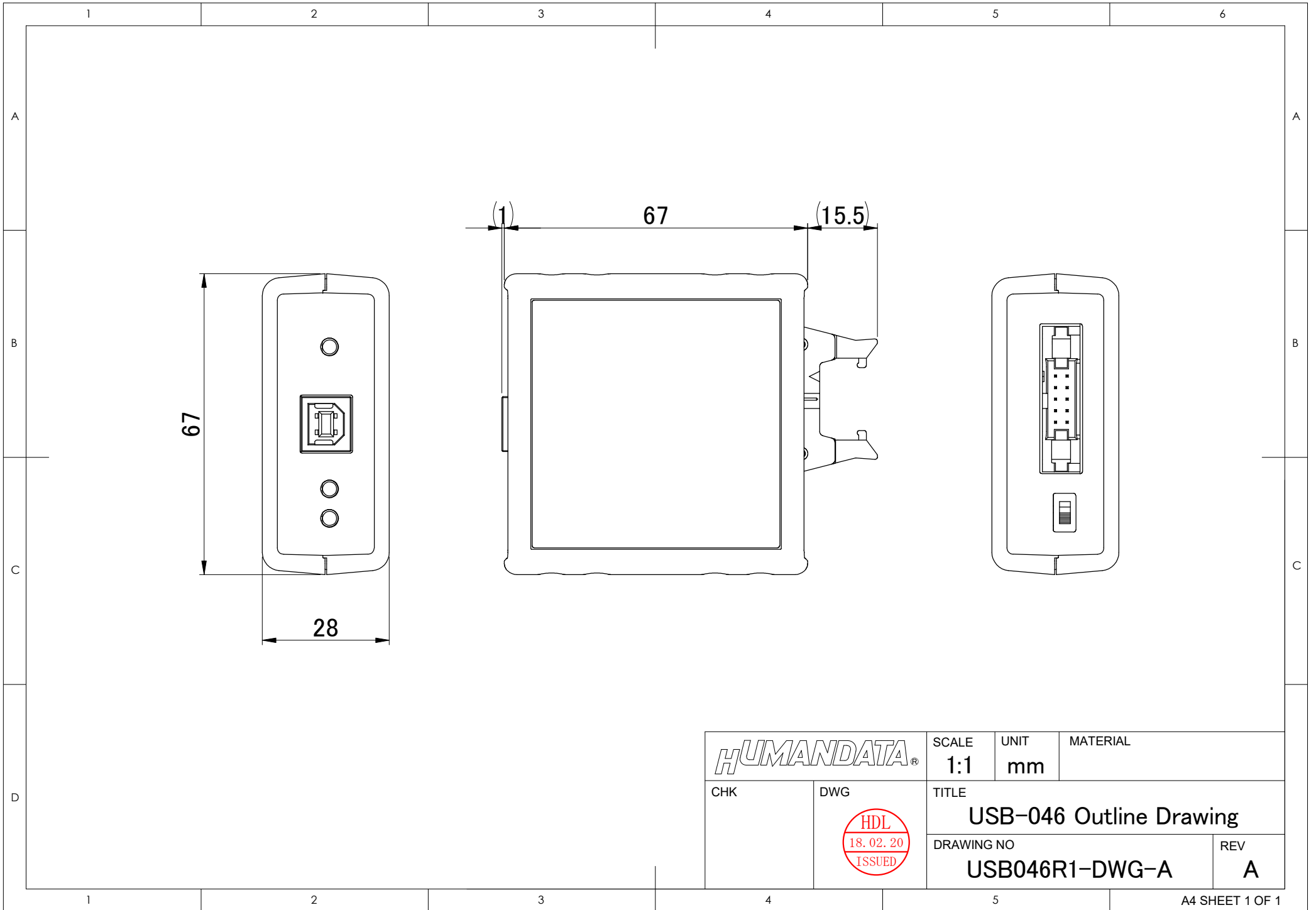
7. お問い合わせについて

お問い合わせ時は、製品型番とシリアル番号を添えて下さるようお願い致します。

e-mail の場合は、SPC2@hdl.co.jp へご連絡ください。

または、当社ホームページに設置のお問い合わせフォームからお問い合わせください。

技術的な内容にお電話でご対応するのは困難な場合がございます。可能な限りメールなどをご利用くださるようご協力をお願いいたします。



HUMANDATA [®]		SCALE 1:1	UNIT mm	MATERIAL
CHK	DWG	TITLE USB-046 Outline Drawing		
		DRAWING NO USB046R1-DWG-A		REV A



絶縁型 USB Serial/MPSSE 変換器

USB-046
ユーザーズマニュアル

2018/03/14 Ver.1.0

有限会社ヒューマンデータ

〒567-0034
大阪府茨木市中穂積 1-2-10
ジブラルタ生命茨木ビル

TEL :072-620-2002
FAX :072-620-2003
URL :<http://www.fa.hdl.co.jp> (Japan)
: <http://www.fa.hdl.co.jp/en> (Global)
