

**ご注意** (ご使用前に必ずお読み下さい)**禁止**

1. 本製品には、民生用の一般電子部品が使用されています。宇宙、航空、医療、原子力等、各種安全装置など人命、事故にかかわる特別な品質、信頼性が要求される用途でのご使用はご遠慮ください。
2. 水中、高温度の場所での使用はご遠慮ください。
3. 腐食性ガス、可燃性ガス等引火性のガスのあるところでの使用はご遠慮ください。
4. 基板表面に他の金属が接触した状態で電源を入れないでください。
5. 定格を越える電圧を加えないでください。

**注意**

6. 本書の内容は、改良のため将来予告なしに変更することがありますので、ご了承ください。
7. 本書の内容については万全を期して作成しておりますが、万一誤りなど、お気づきの点がございましたら、ご連絡をお願いいたします。
8. 本製品の運用の結果につきましては、7. 項にかかわらず当社は責任を負いかねますので、ご了承ください。
9. 本書に記載されている使用と異なる使用をされ、あるいは本書に記載されていない使用をされた場合の結果については、当社は責任を負いません。
10. 本書および、回路図、サンプル回路などを無断で複写、引用、配布することはお断りいたします。
11. 発煙や発火、異常な発熱があった場合はすぐに電源を切ってください。
12. ノイズの多い環境での動作は保障しかねますのでご了承ください。
13. 静電気にご注意ください。

**1. 改訂記録**

日付	Ver	改訂内容
2015/05/13	1.0	初版発行
2018/05/07	1.1	基板変更による製品イラストの更新
2023/12/25	1.2	マニュアルの様式変更

**2. 製品の内容について**

この度は、USB-043 をご購入いただきまして誠にありがとうございます。本パッケージには、以下のものが含まれています。万一、不足などがございましたら、弊社宛にご連絡ください。

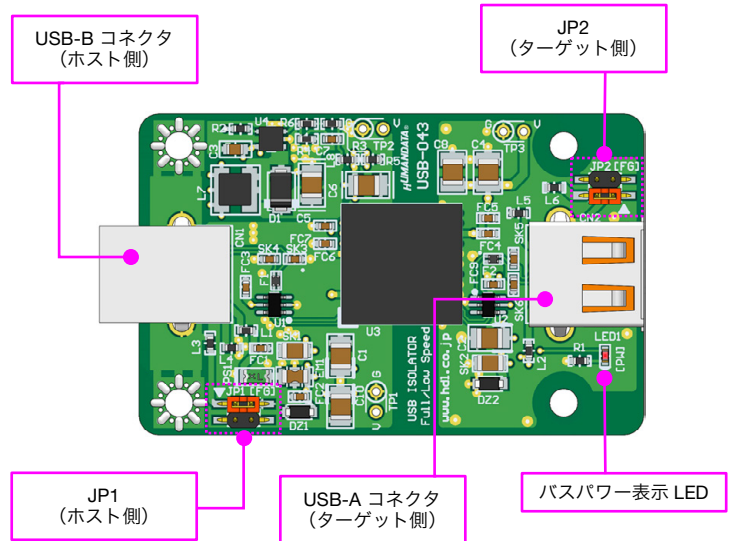
- |   |   |
|---|---|
| <input type="checkbox"/> 基板タイプ USB アイソレータ (USB-043) | 1 |
| <input type="checkbox"/> USB ケーブル (1.8m)            | 1 |
| <input type="checkbox"/> ユーザー登録はがき                  | 1 |

**3. 製品概要**

USB-043 は、USB インタフェースを絶縁するアダプタ (USB アイソレータ) です。

余裕のある電源回路により安定した動作を実現しています。USB ラインを絶縁することにより、耐ノイズ性の向上、外部アナログ機器の精度向上 (GND の切断) など絶縁のメリットが期待できます。バスパワー最大 400mA (ホスト側能力に依存) の電流を供給することができます。

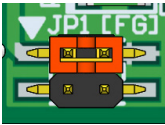
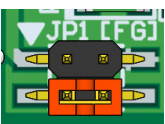
どうぞご活用ください。

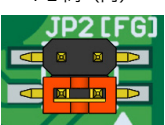

**4. 各部の名称****5. 電源**

電源は、USB ホスト (パソコンなど) から供給されます。

**6. SG/FG 分離ジャンパ (JP1, JP2)**

信号グラウンド (SG) とフレームグラウンド (FG) の接続を設定できます。

JP1 (ホスト側)	SG、FG 間
1-2 間 (内) 	接続 (出荷時設定)
3-4 間 (外) 	オープン

JP2 (ターゲット側)	SG、FG 間
1-2 間 (内) 	接続 (出荷時設定)
3-4 間 (外) 	オープン

## 7. 製品仕様

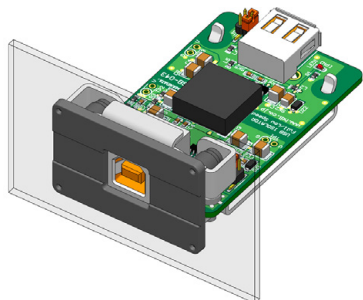
項目	内容	備考
型番	USB-043	
電源電圧	DC5V USB コネクタより供給	バスパワー動作
消費電流	100mA 以下 + ターゲット機器消費分	ターゲット側で 400mA 供給可能 * ホスト側能力以内であること
ターゲット I/F	USB2.0 準拠 (Full Speed/Low Speed 対応)	USB1.1 でも使用可能 Hi Speed には非対応 ESD 保護
絶縁方式	独立バス絶縁	
絶縁耐圧	DC2500V	設計値
対応 OS	OS には依存しません	
表示 LED	PW : バスパワー表示	
USB コネクタ (ホスト)	USB-B コネクタ	強い引き抜き力の産業用 USB コネクタを採用
USB コネクタ (ターゲット)	USB-A コネクタ	強い引き抜き力の産業用 USB コネクタを採用
使用温度範囲	-20~60°C	結露等なきこと
使用湿度範囲	30~85%RH	
保存温度範囲	-20~60°C	
保存湿度範囲	30~85%RH	
耐ノイズ性	規定せず	
適用規格	規定せず	
質量	約 20 [g]	本体のみ
基板寸法	63x40 [mm]	突起物含まず

※ 部品は互換性のものに変更になる場合があります。

※ サスペンド、スタンバイ、休止状態などの省電力機能には非対応です。

## 8. 別売りアクセサリ

品名	型番	備考
パネル取付キット A JAN : 4937920801072	 ACC-024	
USB 延長ケーブル パネル取付タイプ M JAN : 4937920800419	 P112-M	ケーブル長 610mm
USB 延長ケーブル パネル取付タイプ S JAN : 4937920800402	 P112-S	ケーブル長 305mm



ACC-024(パネル取付キット A)取付イメージ

## 9. 製品資料について

外形図、その他参考資料は必要に応じて下記ページに公開致します。

- ・製品資料ページ : <https://www.hdl.co.jp/ftpdata/usb-043/index.html>
- ・サポートページ : <https://www.fa.hdl.co.jp/jp/info-support.html>

また下記ページも合わせてご利用ください。

- ・HuMANDATA サポートセンタ : <https://www3.hdl.co.jp/spc/fa-top.html>

## 10. お問い合わせ

製品型番とシリアル番号を添えて、当社ホームページに設置のお問い合わせフォームまたは [SPC2@hdl.co.jp](mailto:SPC2@hdl.co.jp) へご連絡ください。

技術的な内容にお電話でご対応するのは困難な場合がございます。可能な限りメールなどをご利用くださるよう、ご協力をお願いいたします。

## 有限会社ヒューマンデータ

〒567-0034 大阪府茨木市中穂積 1-2-10 茨木ビル

TEL 072-620-2002

FAX 072-620-2003

URL <https://www.fa.hdl.co.jp> (Japan)

<https://www.fa.hdl.co.jp/en/> (Global)