

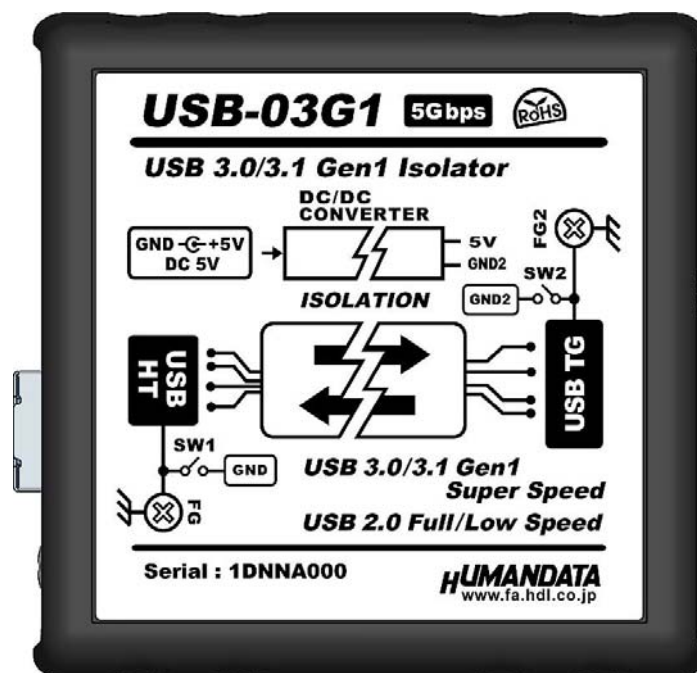
USB3.0/3.1 Gen1 アイソレータ



USB-03G1

ユーザーズマニュアル

Ver.1.0



ヒューマンデータ

目次

● はじめに.....	1
● ご注意	1
● 改訂記録.....	2
1. 製品の内容について	2
2. 製品概要	3
2.1 各部の名称	3
2.2 ブロック図(銘版).....	4
3. 機能説明	4
4. 使用方法	5
5. 電源.....	5
6. SG/FG 分離スイッチ	5
7. FG 端子.....	5
8. 仕様.....	6
8.1 一般仕様	6
8.2 付属 AC アダプタ仕様	7
8.3 別売りアクセサリ.....	7
9. サポートページ.....	8
10. 付属資料.....	8
11. お問い合わせについて.....	8

● はじめに


この度は、USB3.0/3.1 Gen1 アイソレータ/USB-03G1 をお買い上げいただきまして誠にありがとうございます。


USB-03G1 は、USB3.0/3.1 Gen1 Super Speed (5Gbps) に対応した USB アイソレータです。USB インタフェースを絶縁する装置であり、PCと USB 機器の間を絶縁することができます。

余裕のある電源回路により安定した動作を実現しています。USB ラインを絶縁することにより、耐ノイズ性の向上、外部アナログ機器の精度向上 (GND の切断) など絶縁のメリットが期待できます。

どうぞご活用ください。

● ご注意

 禁止	1. 本製品には、民生用の一般電子部品が使用されています。 宇宙、航空、医療、原子力等、各種安全装置など人命、事故にかかわる特別な品質、信頼性が要求される用途でのご使用はご遠慮ください。
	2. 水中、高湿度の場所での使用はご遠慮ください。
	3. 腐食性ガス、可燃性ガス等引火性のガスのあるところでの使用はご遠慮ください。
	4. 基板表面に他の金属が接触した状態で電源を入れないでください。
	5. 定格を越える電圧を加えないでください。

 注意	6. 本書の内容は、改良のため将来予告なしに変更することがありますので、ご了承ください。
	7. 本書の内容については万全を期して作成しましたが、万一誤りなど、お気づきの点がございましたら、ご連絡をお願いいたします。
	8. 本製品の運用の結果につきましては、 7. 項にかかわらず当社は責任を負いかねますので、ご了承ください。
	9. 本書に記載されている使用と異なる使用をされ、あるいは本書に記載されていない使用をされた場合の結果については、当社は責任を負いません。
	10. 本書および、回路図、サンプル回路などを無断で複製、引用、配布することはお断りいたします。
	11. 発煙や発火、異常な発熱があった場合はすぐに電源を切ってください。
	12. ノイズの多い環境での動作は保障しかねますのでご了承ください。
	13. 静電気にご注意ください。

● 改訂記録

日付	バージョン	改訂内容
2019/04/10	1.0	• 初版発行

1. 製品の内容について

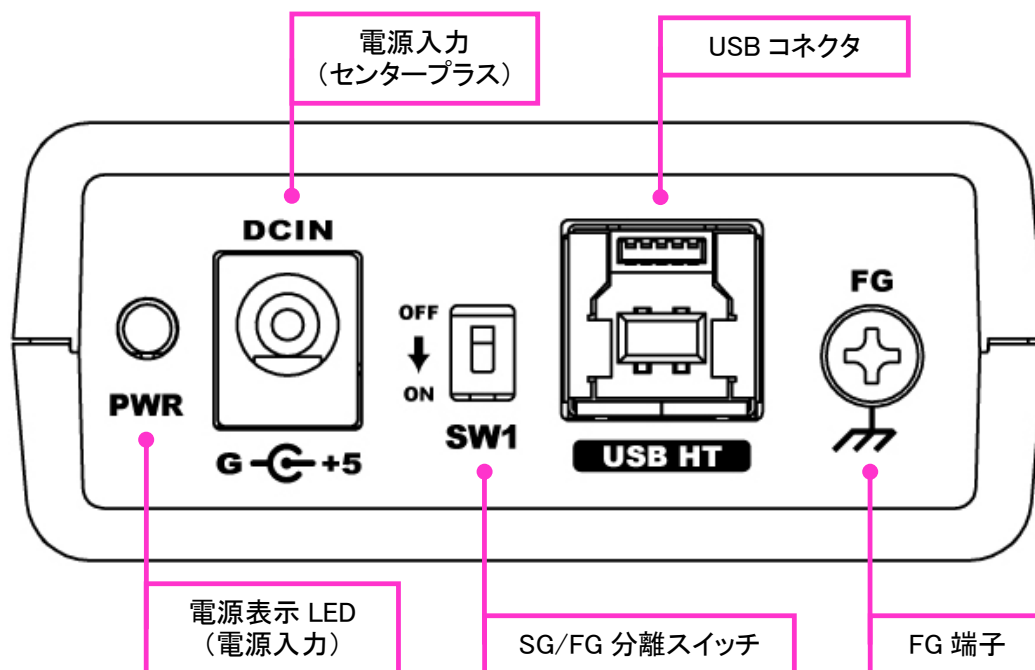
本パッケージには、以下のものが含まれています。万一、不足などがございましたら、弊社宛にご連絡ください。

USB3.0/3.1 Gen1 アイソレータ (USB-03G1)	1
USB3.0 A-B ケーブル (200 mm)	1
AC アダプタ (DC5V)	1
マニュアル (本書)	1*
ユーザー登録はがき	1*

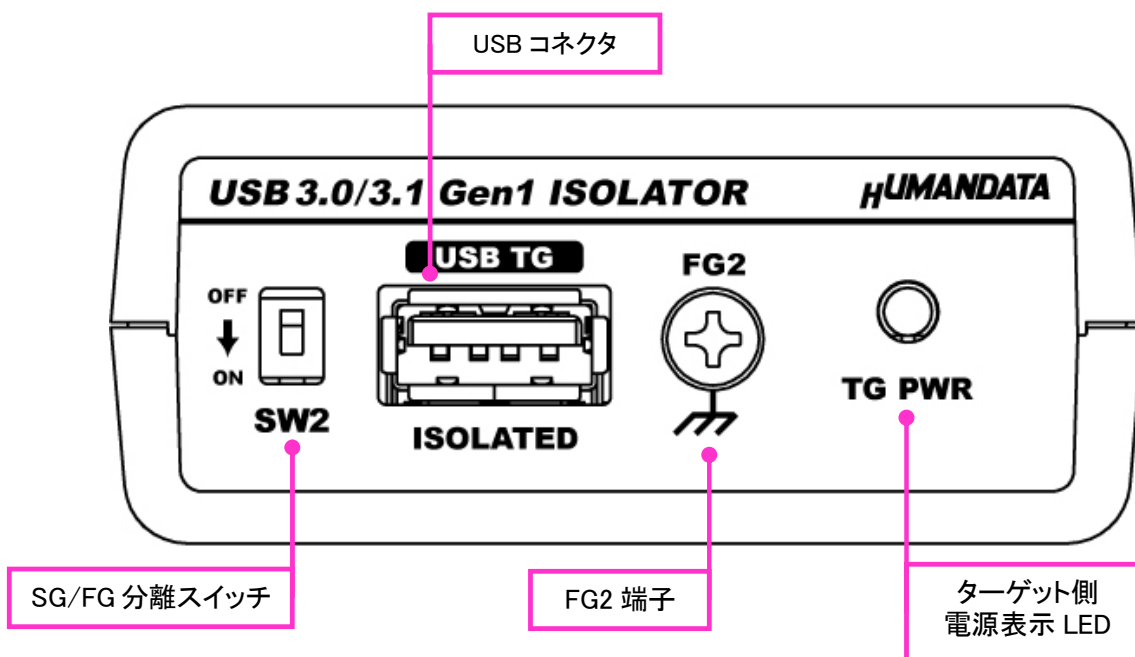
* オーダー毎に各 1 部の場合があります。(ご要望により追加請求できます。)

2. 製品概要

2.1 各部の名称

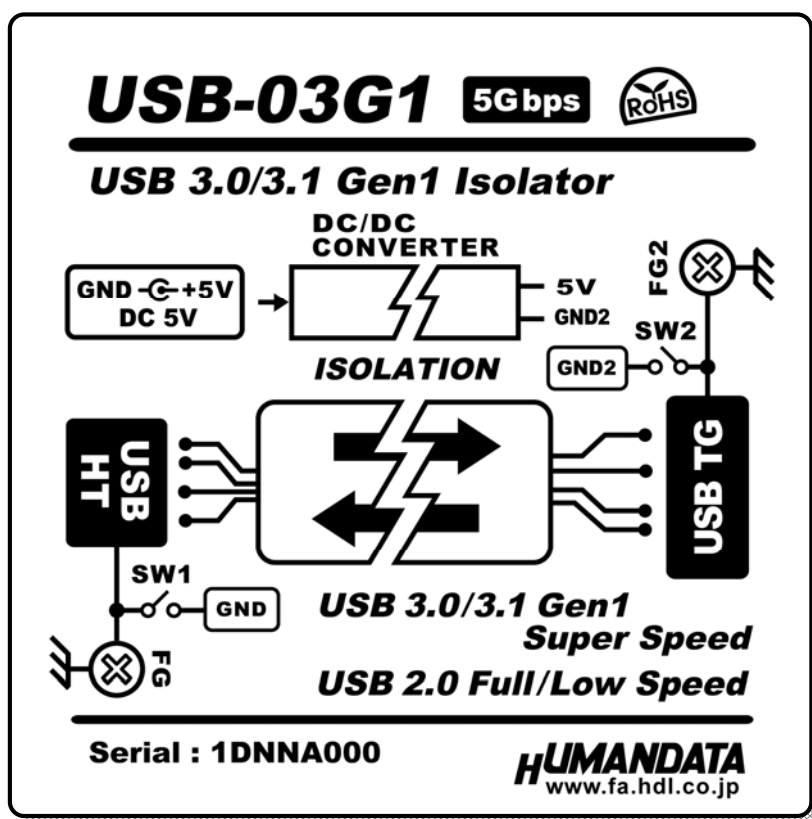


ホスト側パネル



ターゲット側パネル

2.2 ブロック図(銘版)



3. 機能説明

USB-03G1 は、USB インタフェースを絶縁するアダプタ(USB アイソレータ)です。
 USB3.0/3.1 Gen1 Super Speed (5Gbps)、USB2.0 Full Speed (12Mbps) または
 Low Speed (1.5Mbps) に対応しています。

注意

USB2.0 High Speed (480Mbps) には対応していません。

ホスト側、ターゲット側それぞれでFGとSGをスイッチにより分離または接続することができます。

4. 使用方法

USB-03G1 のホスト側コネクタより、付属 USB ケーブルにてホスト(パソコンなど)に接続し、ターゲット側コネクタにターゲット機器を接続してください。

5. 電源

電源は、USB ホスト(パソコンなど)または、付属の AC アダプタ(DC5V)のいずれかまたは両方から供給されます。両方から供給された場合 AC アダプタが優先されます。ターゲット(USB TG)側はホスト(USB HST)側に連動します。

6. SG/FG 分離スイッチ

スイッチ位置	信号 GND と FG
OFF	オープン
ON	接続



* ホスト側、ターゲット側は同機能です

7. FG 端子

必要に応じて大地アースなどと接続することができます。



8. 仕様

8.1 一般仕様

項目	内容	備考
製品型番	USB-03G1	
電源電圧	DC5V USB コネクタより供給(バスパワー) または付属 AC アダプタ(DC5V)より供給	AC アダプタの使用を推奨 AC アダプタ無しでも使用できます AC アダプタはホスト側回路に供給 されます
消費電流	100mA 以下 + ターゲット機器分	合計 900mA 以下で使用してください
バス仕様	USB3.0/3.1 Gen1 Super Speed (5Gbps) 対応 USB2.0 Full (12Mbps)/Low (1.5Mbps) Speed 対応	USB1.1 でも使用可能 ESD 保護
絶縁方式	USB3.0/3.1: 光絶縁 USB2.0: 独立バス絶縁	
絶縁耐圧	DC4000V	設計値
対応 OS	OS には依存しません	
表示 LED	PWR: 電源表示 LED TG PWR: ターゲット側電源表示 LED	
コネクタ (ホスト)	USB-B コネクタ	
コネクタ (ターゲット)	USB-A コネクタ	
使用温度範囲	-20~60 °C	結露等なきこと (AC アダプタは除く)
使用湿度範囲	30~85%RH	
保存温度範囲	-20~60 °C	
保存湿度範囲	30~85%RH	
耐ノイズ性	規定せず	
規格など	規定せず	
外形寸法	67×67×28 [mm]	突起物含まず
質量	約 90 [g]	本体のみ

* これらの部品や仕様は変更となる場合がございます

8.2 付属 AC アダプタ仕様

項目	内容	備考
入力	AC100～240V 50/60Hz 0.3A	
出力	DC5V 2.0A	
プラグ	内径 2.1mm センタープラス	
適合ジャック	内径 2.1mm	
動作温度範囲	0～40℃	結露等なきこと
動作湿度範囲	30～85% RH	
保存温度範囲	-20～80℃	
保存湿度範囲	10～95% RH	
コード長	1.6m	
質量	約 70 [g]	
サイズ	46 x 34 x 25 [mm]	突起物含まず

* 互換品と変更になる場合がございます

8.3 別売りアクセサリ

MODEL	画像	品名	備考
PEN-003		USB シリーズ取付具 ねじ止め用 JAN: 4937920800709	USB-03G1 取付用
PEN-003-DIN		USB シリーズ DIN 取付具 35mmDIN レール用 JAN: 4937920800716	USB-03G1 取付用 35mm DIN レール対応
PEN-003-MG		USB シリーズ用 マグネット取付具 JAN: 4937920801201	USB-03G1 取付用 強力なネオジウムマグネット

9. サポートページ

改訂資料やその他参考資料は、必要に応じて各製品の資料ページに公開致します。

<https://www.hdl.co.jp/ftpdata/usb-03G1/index.html>

<https://www.fa.hdl.co.jp/jp/info-support.html>

- マニュアル
- 外形寸法図

...等

また下記サポートページも合わせてご活用ください。

<https://www3.hdl.co.jp/spc/fa-top.html>

10. 付属資料

- 外形寸法図
- AC アダプタ外形寸法図

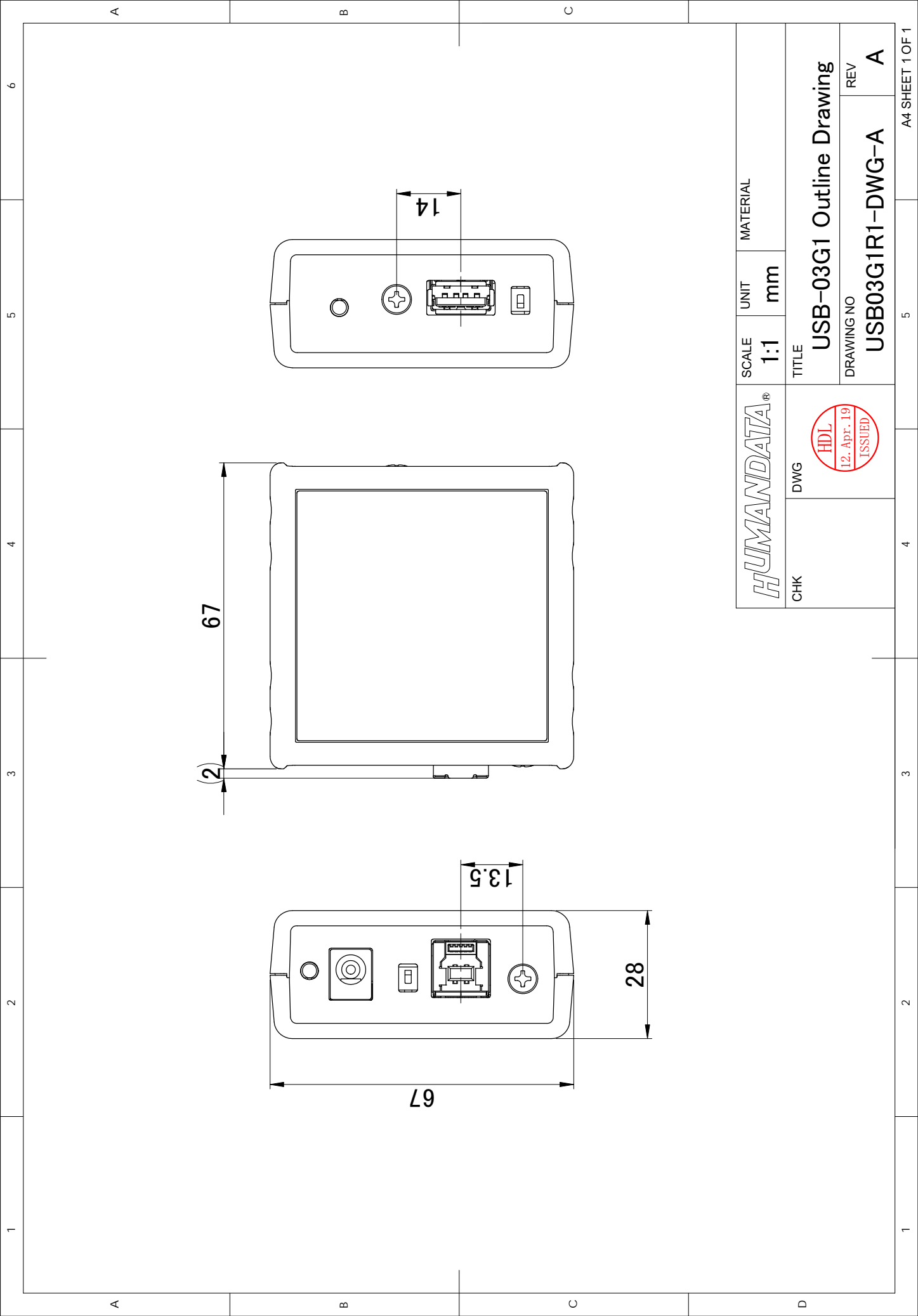
11. お問い合わせについて

お問い合わせ時は、製品型番とシリアル番号を添えて下さるようお願い致します。

e-mail の場合は、SPC2@hdl.co.jp へご連絡ください。

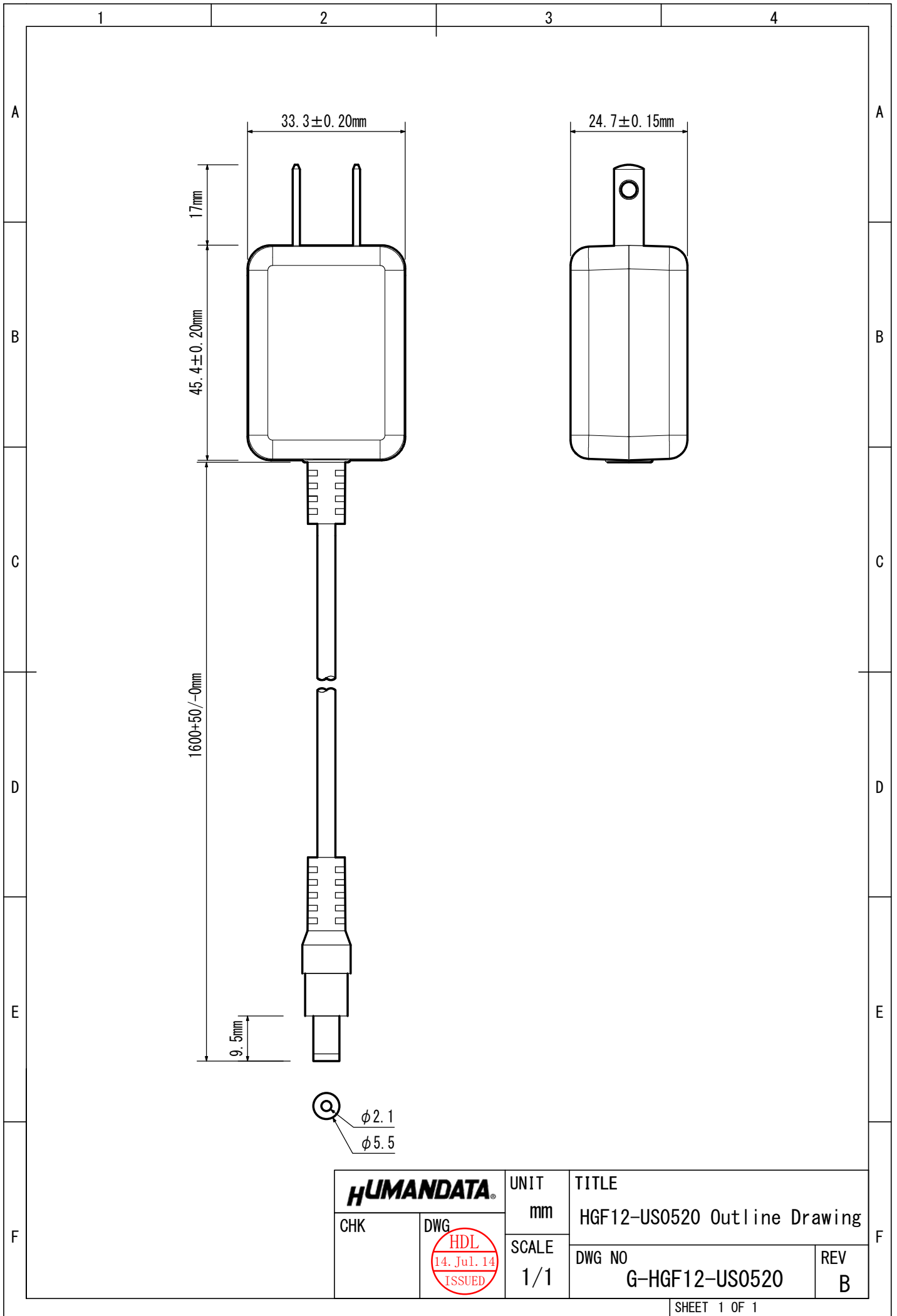
または、当社ホームページに設置のお問い合わせフォームからお問い合わせください。

技術的な内容にお電話でご対応するのは困難な場合がございます。可能な限りメールなどをご利用くださるようご協力をお願いいたします。



HUMANDATA®		SCALE	UNIT	MATERIAL
CHK	DWG	1:1	mm	
		TITLE		
		USB-03G1 Outline Drawing		
		DRAWING NO		REV
		USB03G1R1-DWG-A		A





HUMANDATA		UNIT	TITLE	
CHK	DWG	mm	HGF12-US0520 Outline Drawing	
		SCALE	DWG NO	REV
		1/1	G-HGF12-US0520	B

USB3.0/3.1 Gen1 アイソレータ

USB-03G1

ユーザーズマニュアル

2019/04/10 Ver.1.0

有限会社ヒューマンデータ

〒567-0034

大阪府茨木市中穂積 1-2-10

ジブラルタ生命茨木ビル

TEL :072-620-2002

FAX :072-620-2003

URL :<https://www.fa.hdl.co.jp> (Japan)

:<https://www.fa.hdl.co.jp/en> (Global)
