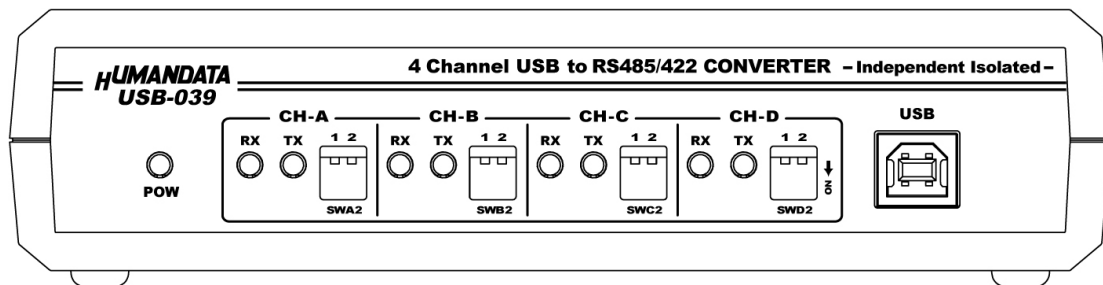




4ポート独立絶縁型
USB RS-485/422 変換器
USB-039
ユーザーズマニュアル
Ver.1.0



目次

● はじめに.....	1
● ご注意	1
● 改訂記録	2
1. 製品の内容について	2
2. 製品概要	3
2.1 各部の名称	3
2.2 電源	3
2.3 ブロック図	4
3. 仕様	5
3.1 一般仕様	5
3.2 別売りアクセサリ	6
3.3 RS-485 モード	6
3.4 RS-422 モード	7
3.5 RS485/422 端子台	8
4. 設定スイッチ	9
4.1 RS-422 動作	9
4.2 設定スイッチ (SWA2/SWB2/SWC2/SWD2)機能表	9
4.3 RS-485 動作	10
5. サポートページ	11
6. 付属資料	11
7. お問い合わせについて	11


● はじめに


この度は、4ポート独立絶縁型 USB RS485/422 変換器／USB-039 をお買い上げいただきまして誠にありがとうございます。

USB-039 は、USB インタフェースから、4ポートの RS485 または RS422 を使用することのできる絶縁型変換器です。4つのポートは独立して絶縁されています。

どうぞご活用ください。

● ご注意

 禁止	1. 本製品には、民生用の一般電子部品が使用されています。 宇宙、航空、医療、原子力等、各種安全装置など人命、事故にかかわる特別な品質、信頼性が要求される用途でのご使用はご遠慮ください。
	2. 水中、高湿度の場所での使用はご遠慮ください。
	3. 腐食性ガス、可燃性ガス等引火性のガスのあるところでの使用はご遠慮ください。
	4. 基板表面に他の金属が接触した状態で電源を入れないでください。
	5. 定格を越える電源を加えないでください。

 注意	6. 本書の内容は、改良のため将来予告なしに変更することがありますので、ご了承ください。
	7. 本書の内容については万全を期して作成しましたが、万一誤りなど、お気づきの点がございましたら、ご連絡をお願いいたします。
	8. 本製品の運用の結果につきましては、7. 項にかかわらず当社は責任を負いかねますので、ご了承ください。
	9. 本書に記載されている使用と異なる使用をされ、あるいは本書に記載されていない使用をされた場合の結果については、当社は責任を負いません。
	10. 本書および、回路図、サンプル回路などを無断で複製、引用、配布することはお断りいたします。
	11. 発煙や発火、異常な発熱があった場合はすぐに電源を切ってください。
	12. ノイズの多い環境での動作は保障しかねますのでご了承ください。
	13. 静電気にご注意ください。

● 改訂記録

日付	バージョン	改訂内容
2015/01/09	1.0	・ 初版発行

1. 製品の内容について

本パッケージには、以下のものが含まれています。万一、不足などがございましたら、弊社宛にご連絡ください。

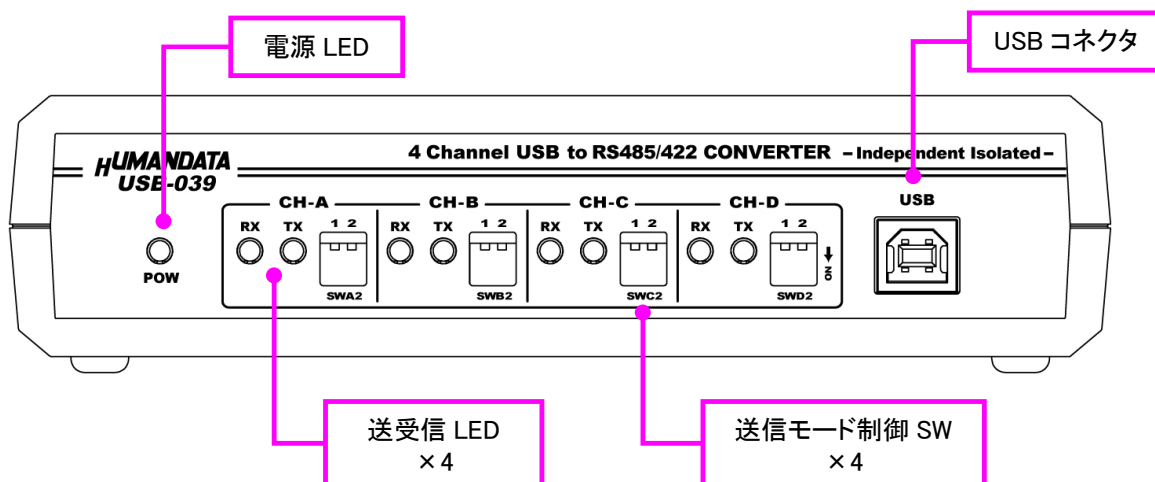
4ポート独立絶縁型 USB RS485/422 変換器(USB-039)	1
USB ケーブル (1.8m)	1
ドライバ CD	1
マニュアル(本書)	1*
ユーザー登録はがき	1*

* オーダー毎に各 1 部の場合があります。(ご要望により追加請求できます。)

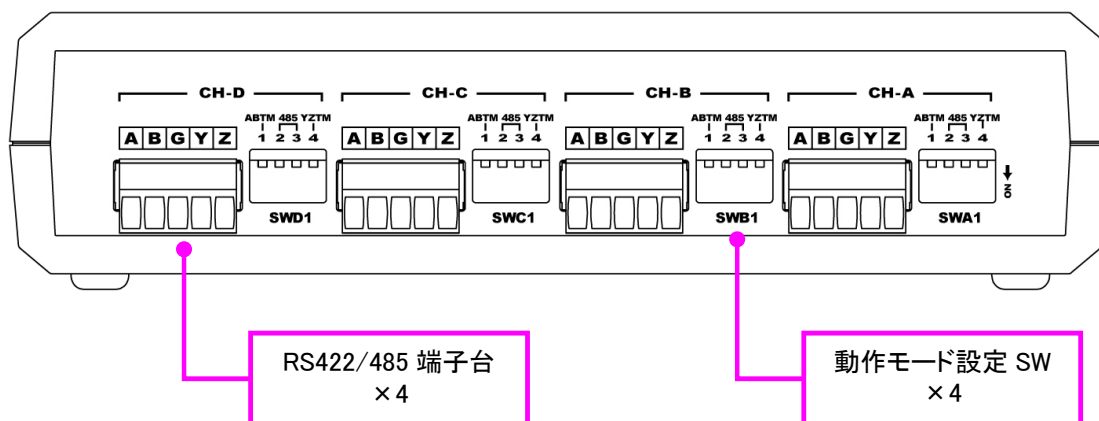
2. 製品概要

USB-039 は FTDI 社の高性能 DUAL USB/SERIAL チップ FT4232H を用いた 4 ポート独立絶縁型 USB RS485/422 変換器です。4 つのポートは独立して絶縁されています。

2.1 各部の名称



フロント側パネル

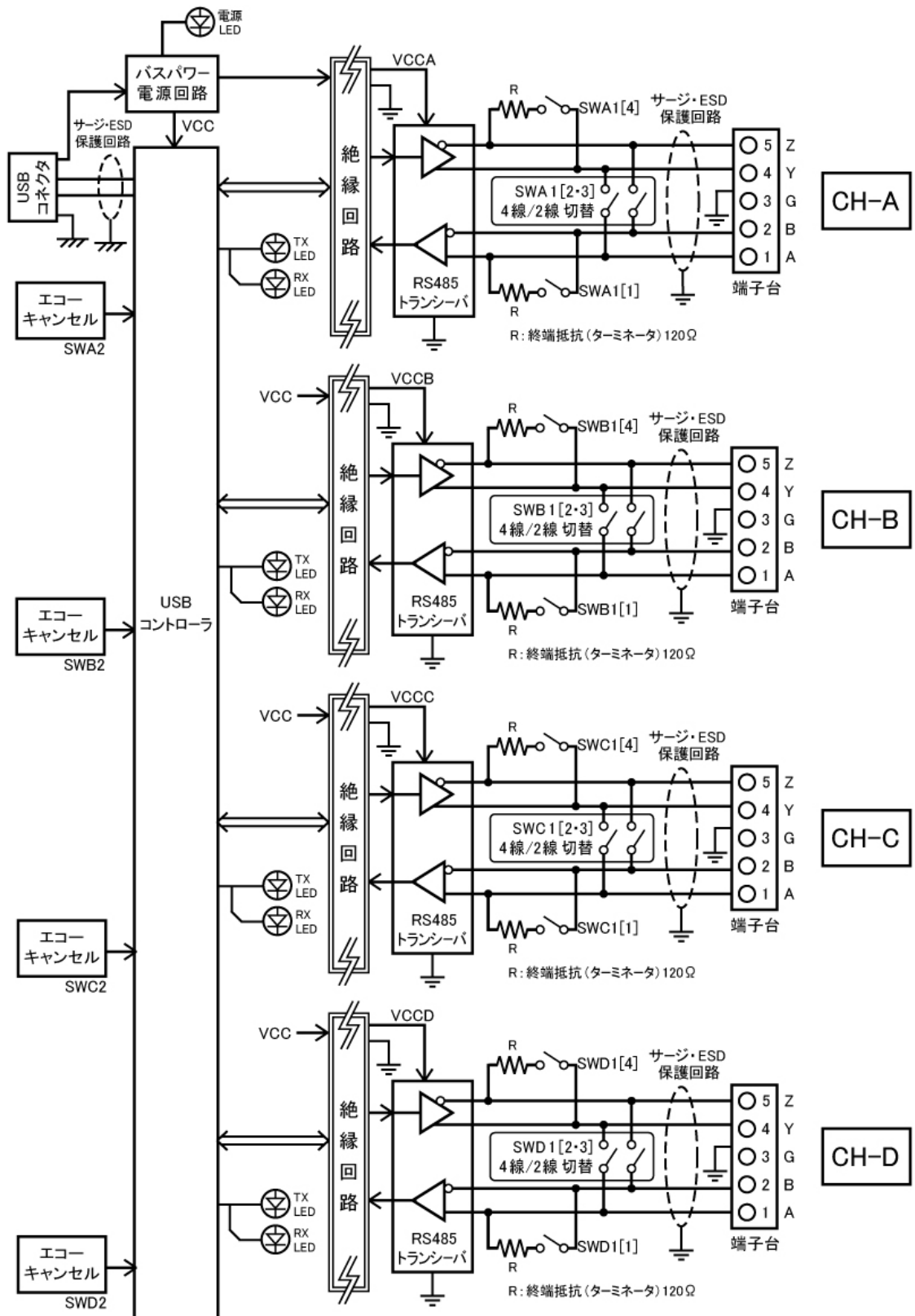


リヤ側パネル

2.2 電源

電源は、USB 経由でパソコンより供給されます。

2.3 ブロック図



USB 側と、RS-485/422 側はそれぞれ独立して絶縁されています。通信条件はアプリケーションから通常の COM ポートと同様に設定することができます。

3. 仕様

3.1 一般仕様

項目	内容	備考
製品型番	USB-039	
電源	DC5V/330mA 以下 USB コネクタより供給	バスパワー動作
チャンネル数	4ch	
入出力仕様	RS-422/485	ESD 保護 ±15KV
ホスト I/F	USB 2.0 準拠 (HiSpeed 対応)	USB1.1 でも使用可能 ESD 保護±11KV
絶縁方式	独立バス絶縁	
絶縁耐圧	バス間 : 2KVDC 以上	設計値
伝送方式	非同期シリアル伝送	
搭載 LSI	FT4232H	FTDI 社
USB ドライバ	仮想 COM ポートドライバ	
ボーレート	300bps~250kbps	カスタムボーレート可能
データ長	7 または 8 ビット	
ストップビット	1 または 2 ビット	
パリティチェック	奇数、偶数またはノーパリティ	
受信用 FIFO バッファ	2048 bytes/Ch	
送信用 FIFO バッファ	2048 bytes/Ch	
表示 LED	POW: バスパワーLED RX: 受信 LED × 4 TX: 送信 LED × 4	
コネクタ	PHOENIX CONTACT 社製 端子台 5PIN	3.5mm ピッチ
対応 OS	Windows 8.1/8/7/Vista/XP	
使用温度範囲	-20~60°C	結露等なきこと
使用湿度範囲	30~85%RH	結露等なきこと
保存温度範囲	-20~60°C	結露等なきこと
保存湿度範囲	30~85% RH	結露等なきこと
質量	約 250 [g]	本体のみ
外形寸法	165 × 80.5 × 39 [mm]	突起物含まず

※これらの部品や仕様は変更となる場合がございます

※サスペンド、スタンバイ、休止状態などの省電力機能には非対応です

3.2 別売リアクセサリ

MODEL	画像	品名	備考
TB35-USB-5		着脱式端子台 5極(3.5mm) JAN: 4937920801287	フェニックスコンタクト社 1840395
ACC-027		USB シリーズ用 縦置き金具 A JAN: 4937920801096	USB-039 を縦向きに 取り付けるための金具
ACC-028		USB シリーズ用 横置き金具 A JAN: 4937920801102	USB-039 を横向きに 取り付けるための金具
ACC-031		USB シリーズ用 DIN レール取付具 B JAN: 4937920801256	USB-039 を DIN レールに 取り付けるための金具

3.3 RS-485 モード(2 線式)

項目	仕様	備考
通信方式	半二重通信	
接続可能端末数	128	
終端抵抗	120 オーム	設定スイッチ (SWA1/SWB1/SWC1/SWD1) でオンオフ切り替え可
送受切り替え	USB コントローラにより自動	内部設定ジャンパにより、RTS または DTR 信号による制御も可能
エコーキャンセル	Front 側設定スイッチ (SWA2/SWB2/SWC2/SWD2) によりエコーキャンセル可能	出荷時エコーキャンセル有効

RS-485 は1対(2本)のツイストペアケーブルで、複数の端末と通信することができます。

3.4 RS-422 モード(4 線式)

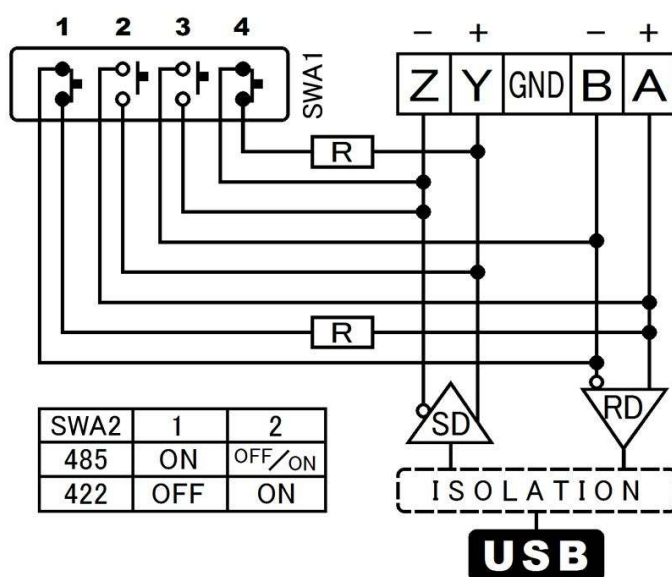
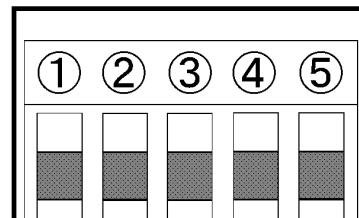
項目	仕様	備考
通信方式	全二重通信	
接続可能端末数	128	
終端抵抗	120 オーム	設定スイッチ (SWA1/SWB1/SWC1/SWD1) により、送信部、受信部、個別で オンオフ切り替え可
送信部イネーブル 制御	USB コントローラにより自動	
受信部イネーブル 制御	常時オン	常時受信可能

RS-422 は2対(4本)のツイストペアケーブルで、複数の端末と通信することができます。
上りと下りで配線が分かれており、同時通信(全二重通信)が可能です。
(注)RS-485 の 4 線式も可能です。

3.5 RS-485/422 端子台

端子台は配線した状態で挿抜可能です。グラウンド(GND)の接続を推奨します。

番号	記号	内容
1	A	受信+
2	B	受信-
3	GND	グラウンド
4	Y	送信+
5	Z	送信-

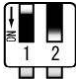


チャンネル A 接続図


4. 設定スイッチ


設定 SW にて動作モード及びエコーキャンセルの有効、無効を設定することが可能です。


4.1 RS-422 動作(4 線式)


SWA2/SWB2/SWC2/SWD2		出荷時設定	
	1	2	
RS-422	OFF	ON	

※4.2 機能表参照

SWA1/SWB1/SWC1/SWD1					
	1	2	3	4	
終端なし	OFF	OFF	OFF	OFF	

SWA1/SWB1/SWC1/SWD1					
	1	2	3	4	
送信側終端あり	OFF	OFF	OFF	ON	

SWA1/SWB1/SWC1/SWD1					
	1	2	3	4	
受信側終端あり	ON	OFF	OFF	OFF	

SWA1/SWB1/SWC1/SWD1					
	1	2	3	4	
送受信終端あり	ON	OFF	OFF	ON	

4.2 設定スイッチ (SWA2/SWB2/SWC2/SWD2)機能表

SWA2-1/SWB2-1 SWC2-1/SWD2-1	DE(送信イネーブル)制御
OFF	常時イネーブル
ON	送信時のみイネーブル

SWA2-2/SWB2-2 SWC2-2/SWD2-2	エコー制御
OFF	エコーキャンセル有効(エコーなし)
ON	エコーキャンセル無効(エコーあり)

4.3 RS-485 動作(2線式)

エコーキャンセル有効(エコーなし)

SWA2/SWB2/SWC2/SWD2

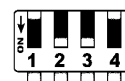
	1	2
RS-485	ON	OFF



※4.2 機能表参照

SWA1/SWB1/SWC1/SWD1

	1	2	3	4
終端なし	OFF	ON	ON	OFF



SWA1/SWB1/SWC1/SWD1

	1	2	3	4
終端あり	ON	ON	ON	OFF



エコーキャンセル無効(エコーあり)

SWA2/SWB2/SWC2/SWD2

	1	2
RS-485	ON	ON



5. サポートページ

改訂資料やその他参考資料は、必要に応じて各製品の資料ページに公開致します。

<http://www.hdl.co.jp/ftpdata/usb-039/index.html>

<http://www.fa.hdl.co.jp/jp/info-support.html>

- デバイスドライバ
 - デバイスドライバインストールガイド
- ...等

また下記サポートページも合わせてご活用ください。

<http://www3.hdl.co.jp/spc/>

6. 付属資料

- 外形図

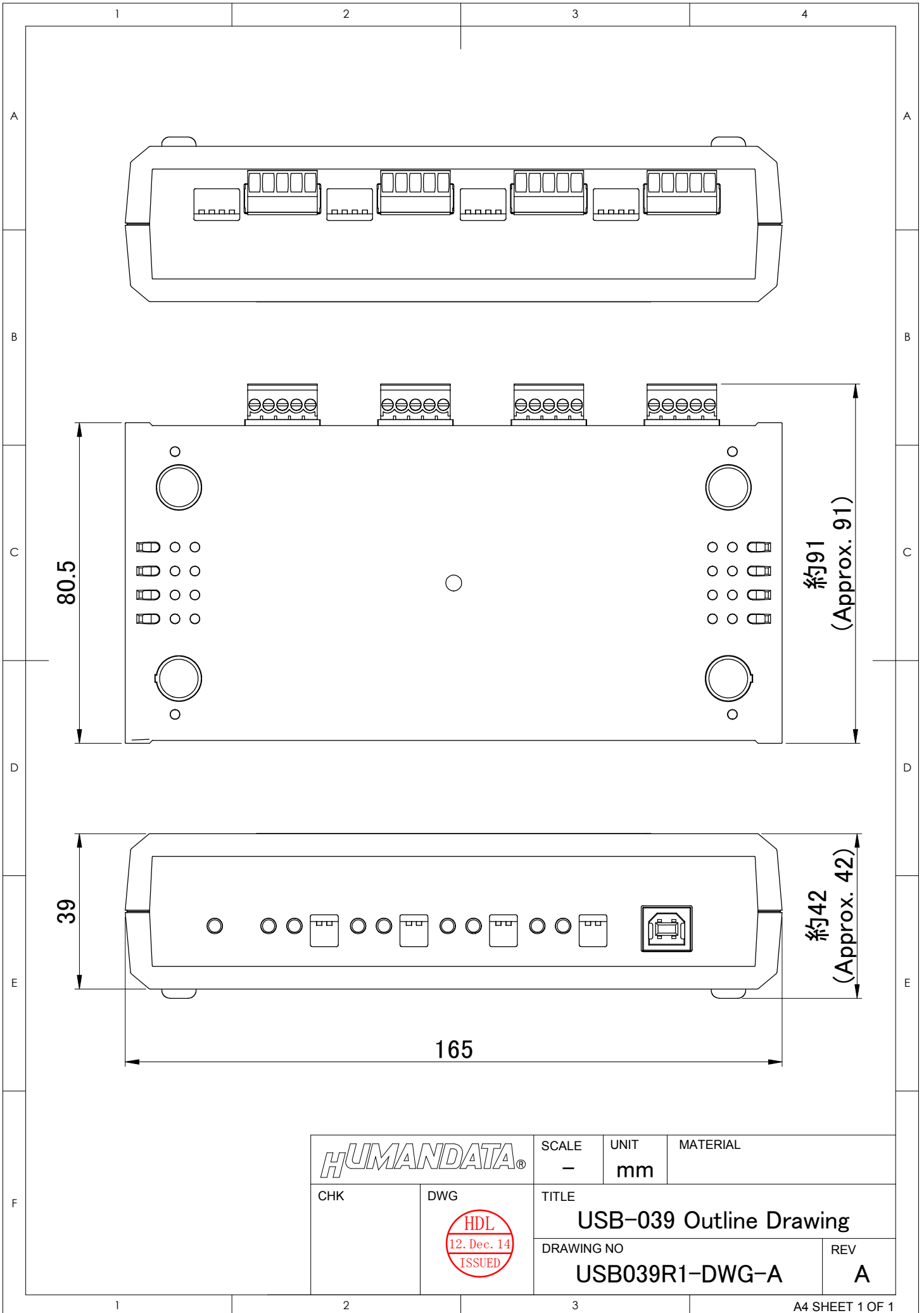
7. お問い合わせについて

お問い合わせ時は、製品型番とシリアル番号を添えて下さるようお願い致します。

e-mail の場合は、SPC2@hdl.co.jp へご連絡ください。

または、当社ホームページに設置のお問い合わせフォームからお問い合わせください。

技術的な内容にお電話でご対応するのは困難な場合がございます。可能な限りメールなどをご利用くださるようご協力をお願いいたします。



HUMANDATA®

SCALE -	UNIT mm	MATERIAL
------------	------------	----------

CHK	DWG
-----	-----

TITLE USB-039 Outline Drawing	
DRAWING NO USB039R1-DWG-A	REV A

4ポート独立絶縁型 USB RS485/422 変換器

USB-039

ユーザーズマニュアル

2015/01/09 Ver.1.0

有限会社ヒューマンデータ

〒567-0034

大阪府茨木市中穂積 1-2-10

ジブラルタ生命茨木ビル

TEL 072-620-2002

FAX 072-620-2003

URL <http://www.fa.hdl.co.jp>
