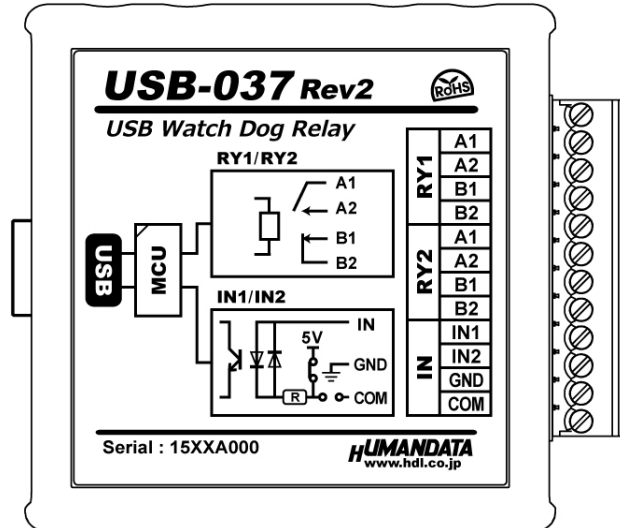


USB ウォッチドッグリレー
USB-037 (Rev2)
ユーザーズマニュアル
Ver.2.0



ヒューマンデータ

目次


● はじめに.....	1
● ご注意.....	1
● 改訂記録.....	2
1. 製品の内容について.....	2
2. 各部の名称.....	3
2.1. 電源.....	4
2.2. 銘板(ブロック図).....	4
2.3. 入出力コネクタ.....	4
3. 仕様.....	5
3.1. 一般仕様.....	5
3.2. 別売りアクセサリ.....	6
3.3. 外部接点入力.....	6
3.4. 外部配線時の注意事項.....	6
4. 制御コマンド.....	7
4.1. 制御コマンドの概要.....	7
4.2. 制御シーケンス.....	7
4.3. 制御コマンド一覧.....	8
4.4. 動作チャート.....	12
4.5. エラーコード一覧.....	14
4.6. 通信ソフトウェアによるコマンド確認例.....	14
4.7. テストアプリケーションによる動作確認.....	15
5. 使用例.....	16
5.1. RY1、RY2の両方を使ってウォッチドッグ監視をする.....	16
5.2. RY1のみを使ってウォッチドッグ監視する.....	18
6. サポートページ.....	19
7. 添付資料.....	19
8. お問い合わせについて.....	19


● はじめに

この度は、USB-037 をお買い上げいただきまして誠にありがとうございます。

USB-037 は、USB インタフェースを備えた汎用のシステム監視用ツールです。システム停止と考えられるときに動作するウオッチドック出力接点を有しています。汎用のリレー出力装置としてもご使用できます。

● ご注意

 禁止	1 本製品には、民生用の一般電子部品が使用されています。宇宙、航空、医療、原子力等、各種安全装置など人命、事故にかかわる特別な品質、信頼性が要求される用途でのご使用はご遠慮ください。
	2 水中、高湿度の場所での使用はご遠慮ください。
	3 腐食性ガス、可燃性ガス等引火性のガスのあるところでの使用はご遠慮ください。
	4 基板表面に他の金属が接触した状態で電源を入れしないでください。
	5 定格を越える電圧を加えないでください。

 注意	6 本書の内容は、改良のため将来予告なしに変更することがありますので、ご了承ください。
	7 本書の内容については万全を期して作成しましたが、万一誤りなど、お気づきの点がございましたら、ご連絡をお願いいたします。
	8 本製品の運用の結果につきましては、7. 項にかかわらず当社は責任を負いかねますので、ご了承ください。
	9 本書に記載されている使用と異なる使用をされ、あるいは本書に記載されていない使用をされた場合の結果については、当社は責任を負いません。
	10 本書および、回路図、サンプル回路などを無断で複製、引用、配布することはお断りいたします。
	11 発煙や発火、異常な発熱があった場合はすぐに電源を切ってください。
	12 ノイズの多い環境での動作は保障しかねますのでご了承ください。
	13 静電気にご注意ください。

● 改訂記録

日付	バージョン	改訂内容
2018/07/09	2.0	製品リビジョン更新 (Rev2)

1. 製品の内容について

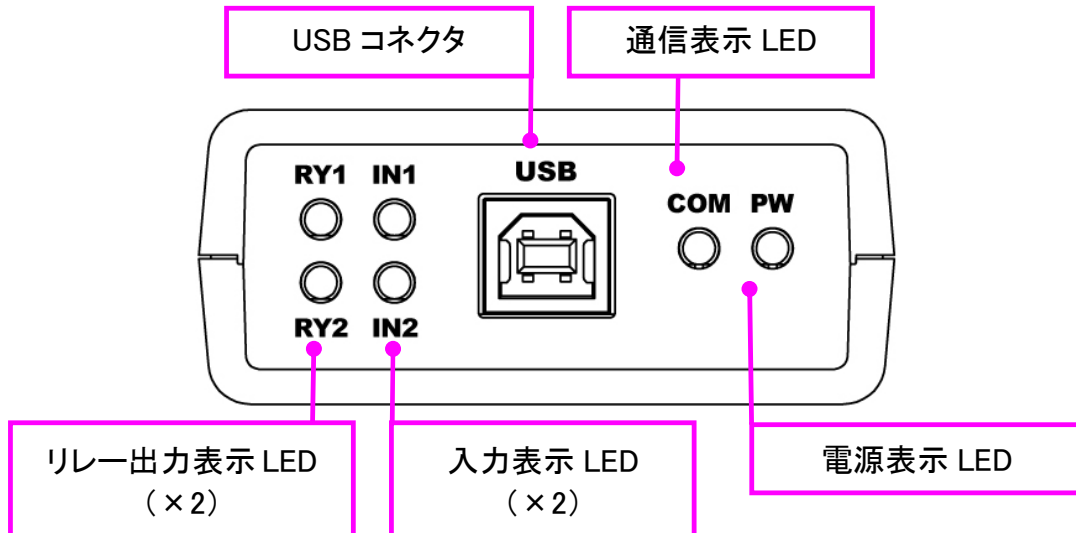
本パッケージには、以下のものが含まれています。万一、不足などがございましたら、弊社宛にご連絡ください。

USB ウォッチドッグリレー(USB-037)	1
USB ケーブル 1.8m 長	1
ドライバ CD	1 *
マニュアル(本書)	1 *
ユーザー登録はがき	1 *

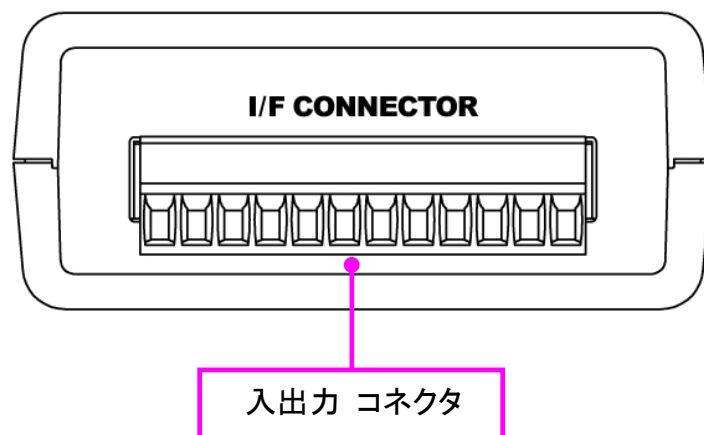
* オーダー毎に各1部の場合があります。(ご要望により追加請求できます)

2. 各部の名称

USB 側パネル



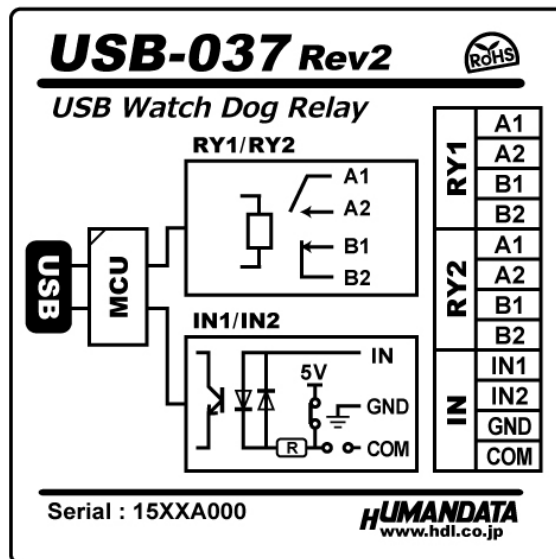
入出力側パネル



2.1. 電源

電源は、USB 経由でパソコンより供給されます。

2.2. 銘板（ブロック図）



2.3. 入出力コネクタ

I/F CONNECTOR	信号	意味
	A1	RY1 A 接点
	A2	
	B1	RY1 B 接点
	B2	
	A1	RY2 A 接点
	A2	
	B1	RY2 B 接点
	B2	
	IN1	IN1 入力
	IN2	IN2 入力
	GND	GND
	COM	電圧入力用 (オプション)

使用コネクタ: フェニックスコンタクト製 1844317

3. 仕様

3.1. 一般仕様

項目	内容	備考
製品型番	USB-037	
電源	DC5V/200mA 以下 USB ケーブルより供給	
ホスト I/F	USB2.0 準拠 (Full Speed 対応) USB-B コネクタ	・USB1.1 でも使用可能 ・ESD 保護
入出力コネクタ	12 極端子台	フェニックスコンタクト社 型式 1844317
搭載リレー	G6C-2117P-US(1a1b) 2 個	オムロン製
定格負荷	AC100V/3.5A、DC30V/3.5A	
入力点数	2 点	無電圧(ドライ)接点
搭載 LSI	汎用マイコン	
表示 LED	ステータス LED x 4 電源表示 LED	
対応 OS	Windows 10/8.1/8/7/Vista/XP	Linux、MacOS 対応は オプション
制御方式	仮想 COM ポートによる通信制御	
動作温度範囲	-20~60℃	結露等なきこと
動作湿度範囲	10~85% RH	
保存温度範囲	-20~60℃	
保存湿度範囲	10~85% RH	
耐ノイズ性	規定せず	
規格など	規定せず	
質量	約 90g	本体のみ
外形寸法	67 x 67 x 28 mm	突起物含まず

※部品は互換性のものに変更になる場合があります

※サスペンド、スタンバイ、休止状態などの省電力機能には非対応です

3.2. 別売リアクセサリ

MODEL	画像	品名	備考
PEN-003		USB シリーズ取付具 ねじ止め用 JAN: 4937920800709	USB-037 取付用
PEN-003-DIN		USB シリーズ DIN 取付具 35mmDIN レール用 JAN: 4937920800716	USB-037 取付用 35mm DIN レール対応
PEN-003-MG		USB シリーズ用 マグネット取付具 JAN: 4937920801201	USB-037 取付用 強力なネオジウムマグネット
TB35-USB-12		着脱式端子台 12 極(3.5mm) JAN: 4937920801270	フェニックスコンタクト社 1840463
USB-AB-18FF		フェライトコア付 USB ケーブル A-B 1.8m 黒 JAN: 4937920801348	USB2.0 対応 AWG28/24 UL 黒

3.3. 外部接点入力

外部接点入力として2点の入力回路が搭載されています。IN1 または IN2 と GND を短絡させることにより ON 信号が入力されます。制御コマンドの 3 または 4 コマンドを送信して ON/OFF 状態の応答を確認します。制御コマンドについては 4.3 章を参照してください。

例) IN1 と GND を短絡して 3 コマンドを送信すると「ON」を応答

注意

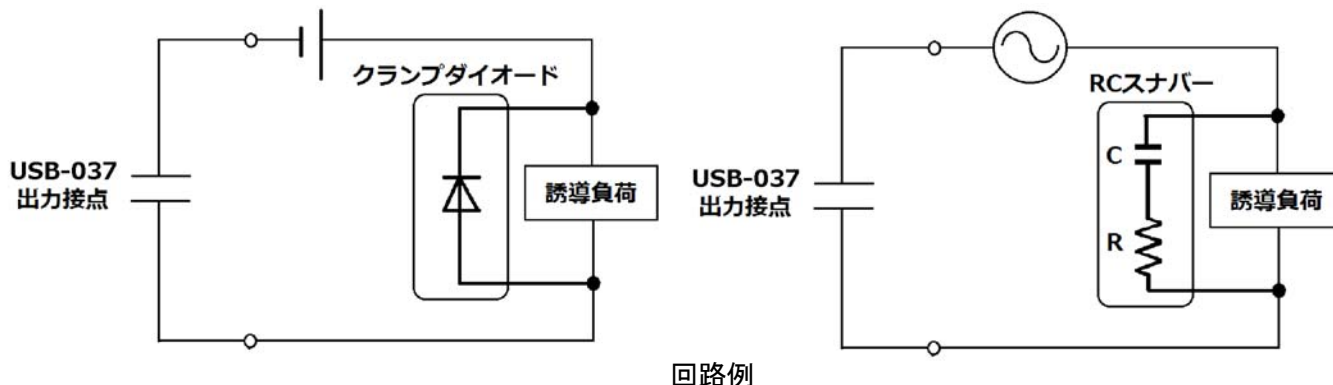
IN1, IN2 は、リレー接点やスイッチなどの無電圧(ドライ)接点を接続してください。
電圧がかかると破損しますのでご注意ください。

※COM 端子は DC5V~DC24V 電圧入力用のオプションです。

オープンコレクタやトランジスタ等を入力したい場合はお問い合わせください。

3.4. 外部配線時の注意事項

電磁弁などの誘導性負荷は、自己誘導現象により出力 OFF 時にサージ電圧(逆起電力)が発生します。これらの負荷を接続する場合、負荷と並列にクランプダイオードや RC スナバー回路等のサージ電圧に対する保護を行ってください。代表的な回路例を下記に示します。



4. 制御コマンド

4.1. 制御コマンドの概要

制御コマンドは「コマンド文字」、「シーケンスナンバー」、「パラメータ」、「エンドコード」で構成されており、カンマ「 , 」で区切られます。パラメータを指定しないコマンドもあります。

シーケンスナンバー{SQNO}は、任意の文字列で応答時に同じ文字列を返すことでコマンドと応答の対応を確認できます。(最大 5 文字)

制御コマンドには ASCII 文字を割り当てていますので、ターミナルからキーボード操作で動作確認が可能です。「コマンド文字」は大文字を使用してください。

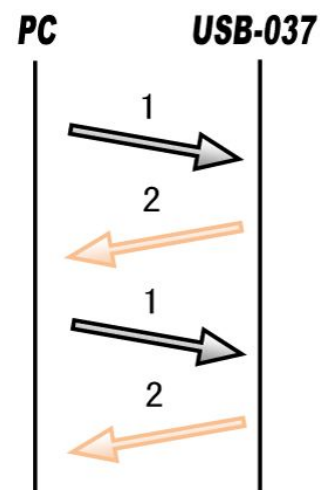
(例)

	コマンド文字 {CMD}	カンマ { , }	シーケンスナンバー {SQNO}	カンマ { , }	パラメータ {PRAM}	エンドコード <CR>
HEX	57h	2Ch	31h 32h 33h	2Ch	31h 30h	0Dh
ASCII	W	,	123	,	10	CR

4.2. 制御シーケンス

1. コマンドを PC から USB-037 へ送信します。
2. USB-037 はエンドコード<CR>の受信を確認し応答します。
PC はこの応答データを確認し、USB-037 に正しく送信されたかどうか確認します。
応答データについては次表のコマンド一覧を参照してください。

コマンドを連続して送信する場合、
先のコマンドの応答を確認してから次のコマンドを送信するようにしてください。



USB-037 からの応答が無い場合は下記の項目を確認してください。

- ・ USB-037 の電源が入っていない
 - USB ケーブルが正しく接続されているか確認する
 - 電源表示 LED の PW の点灯を確認する
- ・ USB ハブなどにより分岐して使用している場合
 - 他の USB 機器が動作することで電源容量が不足するような事がないか確認する
 - PC と直接 USB-037 を接続して確認する

4.3. 制御コマンド一覧

	コマンド名	動作	書式
1	W コマンド	ウォッチドッグタイムアップ時間を設定	W,{SQNO},{PRAM}<CR>
2	R コマンド	ウォッチドッグ監視開始(RY1,2 動作)	R,{SQNO}<CR>
3	X コマンド	ウォッチドッグ監視開始(RY1 のみ動作)	X,{SQNO}<CR>
4	S コマンド	ウォッチドッグ監視停止	S,{SQNO}<CR>
5	T コマンド	ウォッチドッグ入カトリガ	T,{SQNO}<CR>
6	D コマンド	リレー動作設定	D,{SQNO},{PRAM}<CR>
7	A コマンド	自動復帰動作の設定	A,{SQNO},{PRAM}<CR>
8	B コマンド	自動復帰時間の設定	B,{SQNO},{PRAM}<CR>
9	C コマンド	自動復帰回数の設定	C,{SQNO},{PRAM}<CR>
10	E コマンド	自動復帰回数到達後のウォッチドッグ監視停止設定	E,{SQNO},{PRAM}<CR>
11	1 コマンド	RY1 リレーの ON/OFF	1,{SQNO},{PRAM}<CR>
12	2 コマンド	RY2 リレーの ON/OFF	2,{SQNO},{PRAM}<CR>
13	3 コマンド	IN1 の ON/OFF 状態取得	3,{SQNO}<CR>
14	4 コマンド	IN2 の ON/OFF 状態取得	4,{SQNO}<CR>
15	5 コマンド	RY1 リレーの ON/OFF 状態取得	5,{SQNO}<CR>
16	6 コマンド	RY2 リレーの ON/OFF 状態取得	6,{SQNO}<CR>

それぞれのコマンドについて説明します。(シーケンスナンバーは”123”としています)

1. W コマンド(ウォッチドッグタイムアップ時間を設定)

書式		W,{SQNO},{PRAM}<CR>
機能		ウォッチドッグタイムアップ時間を設定します。 この時間内にウォッチドッグ入カトリガ(T コマンド)が受信されなかった場合リレーが動作します。
パラメータ設定範囲		1~6000(×100ms) (初期値:10)
使用例	送信	W,123,30<CR> //3 秒に設定する場合
	応答	OK,W,123,30<CR>

2. R コマンド(ウォッチドッグ監視開始 RY1,RY2 動作)

書式		R,{SQNO}<CR>
機能		ウォッチドッグの監視をはじめます。RY1、RY2 両方のリレーが動作します。スタートアップルーチンの処理などが終わり通常動作で監視をはじめるときにこのコマンドを送信します。 [リレー動作] ・D コマンドで OFF に設定している場合、RY1、RY2 が ON ・D コマンドで ON に設定している場合、RY1、RY2 が OFF
使用例	送信	R,123<CR>
	応答	OK,R,123<CR>

3. Xコマンド(ウォッチドッグ監視開始 RY1のみ動作)

書式	X,{SQNO}<CR>	
機能	ウォッチドッグの監視をはじめます。RY1のみ動作します。RY2は2コマンドで任意にON/OFFできます。スタートアップルーチンの処理などが終わり通常動作で監視をはじめるときにこのコマンドを送信します。 [リレー動作] ・DコマンドでOFFに設定している場合、RY1がON ・DコマンドでONに設定している場合、RY1がOFF	
使用例	送信	X,123<CR>
	応答	OK,X,123<CR>

4. Sコマンド(ウォッチドッグ監視停止)

書式	S,{SQNO}<CR>	
機能	ウォッチドッグの監視を停止します。 [リレー動作] ・Rコマンドで監視していた場合、RY1、RY2がOFF ・Xコマンドで監視していた場合、RY1がOFF	
使用例	送信	S,123<CR>
	応答	OK,S,123<CR>

5. Tコマンド(ウォッチドッグ入力トリガ)

書式	T,{SQNO}<CR>	
機能	ウォッチドッグ入力トリガでウォッチドッグタイマ値がリセットされます。応答時にリセットされた時のウォッチドッグタイマ値(ms)を返します。この値は最大600000msです。ウォッチドッグの監視が停止している時にこのコマンドを受信するとER031を返します。 [リレー動作] ・Rコマンドで監視、DコマンドでOFFに設定している場合、RY1、RY2がON ・Rコマンドで監視、DコマンドでONに設定している場合、RY1、RY2がOFF ・Xコマンドで監視、DコマンドでOFFに設定している場合、RY1がON ・Xコマンドで監視、DコマンドでONに設定している場合、RY1がOFF	
使用例	送信	T,123<CR>
	応答	OK,T,123<CR>

<メモ> Tコマンドは経過時間を知ることができることからアプリケーションの動作時間の計測に利用できます。

6. Dコマンド(リレー動作設定)

書式	D,{SQNO},{PRAM}<CR>	
機能	ウォッチドッグタイムアップ時にリレーをOFFまたはONするか設定します。	
パラメータ設定範囲	OFF 又は ON (初期値:OFF)	
使用例	送信	D,123,OFF<CR> //タイムアップ時 OFF する場合 D,123,ON<CR> //タイムアップ時 ON する場合
	応答	OK,D,123,OFF<CR> //OFF に設定した場合 OK,D,123,ON<CR> //ON に設定した場合

7. A コマンド(自動復帰動作の設定)

書式	A,{SQNO},{PRAM}<CR>	
機能	ウォッチドッグタイムアップ時にリレーを自動復帰させるか設定します。	
パラメータ設定範囲	OFF 又は ON (初期値:OFF)	
使用例	送信	A,123,OFF<CR> //自動復帰しない場合 A,123,ON<CR> //自動復帰する場合
	応答	OK,A,123,OFF<CR> //自動復帰しない設定にした場合 OK,A,123,ON<CR> //自動復帰する設定にした場合

8. B コマンド(自動復帰時間の設定)

書式	B,{SQNO},{PRAM}<CR>	
機能	リレーを自動復帰させるまでの時間を設定します。A コマンドで自動復帰する設定になっている場合に有効です。	
パラメータ設定範囲	1~6000(×100ms) (初期値:100)	
使用例	送信	B,123,300<CR> //30 秒に設定する場合
	応答	OK,B,123,300<CR>

9. C コマンド(自動復帰回数の設定)

書式	C,{SQNO},{PRAM}<CR>	
機能	リレーを自動復帰させる回数を設定します。A コマンドで自動復帰する設定になっている場合に有効です。“0”に設定すると繰り返しとなります。	
パラメータ設定範囲	0~100 (初期値:1)	
使用例	送信	C,123,5<CR> //5 回に設定する場合
	応答	OK,C,123,5<CR>

10. E コマンド(自動復帰回数到達後のウォッチドッグ監視停止設定)

書式	E,{SQNO},{PRAM}<CR>	
機能	リレーの自動復帰動作が設定した回数に到達したときウォッチドッグ監視を停止するかどうか設定します。“ON”に設定すると自動復帰回数に到達後、USB-037 内部処理で S コマンドを実行します。リレーの動作状態は S コマンドの機能説明を参照してください。	
パラメータ設定範囲	OFF 又は ON (初期値:OFF)	
使用例	送信	E,123,OFF<CR> //ウォッチドッグ監視を継続する場合 E,123,ON<CR> //ウォッチドッグ監視を停止する場合
	応答	OK,E,123,OFF<CR> //ウォッチドッグ監視を継続に設定した場合 OK,E,123,ON<CR> //ウォッチドッグ監視を停止に設定した場合

11. 1 コマンド(RY1 リレーの ON/OFF)

書式		1,{SQNO},{PRAM}<CR>
機能		RY1 リレーを ON/OFF します。
パラメータ設定範囲		ON 又は OFF
使用例	送信	1,123,ON<CR> //RY1 を ON する場合 1,123,OFF<CR> //RY1 を OFF する場合
	応答	OK,1,123,ON<CR> //RY1 を ON した場合 OK,1,123,OFF<CR> //RY1 を OFF した場合

12. 2 コマンド(RY2 リレーの ON/OFF)

書式		2,{SQNO},{PRAM}<CR>
機能		RY2 リレーを ON/OFF します。
パラメータ設定範囲		ON 又は OFF
使用例	送信	2,123,ON<CR> //RY2 を ON する場合 2,123,OFF<CR> //RY2 を OFF する場合
	応答	OK,2,123,ON<CR> //RY2 を ON した場合 OK,2,123,OFF<CR> //RY2 を OFF した場合

13. 3 コマンド(IN1 の ON/OFF 状態取得)

書式		3,{SQNO}<CR>
機能		IN1 の ON/OFF 状態を応答します。
使用例	送信	3,123<CR>
	応答	OK,3,123,ON<CR> //IN1 ON(IN1-GND 間 短絡)の場合 OK,3,123,OFF<CR> //IN1 OFF(IN1-GND 間 開放)の場合

14. 4 コマンド(IN2 の ON/OFF 状態取得)

書式		4,{SQNO}<CR>
機能		IN2 の ON/OFF 状態を応答します。
使用例	送信	4,123<CR>
	応答	OK,4,123,ON<CR> //IN2 ON(IN2-GND 間 短絡)の場合 OK,4,123,OFF<CR> //IN2 OFF(IN2-GND 間 開放)の場合

15. 5 コマンド(RY1 リレーの ON/OFF 状態取得)

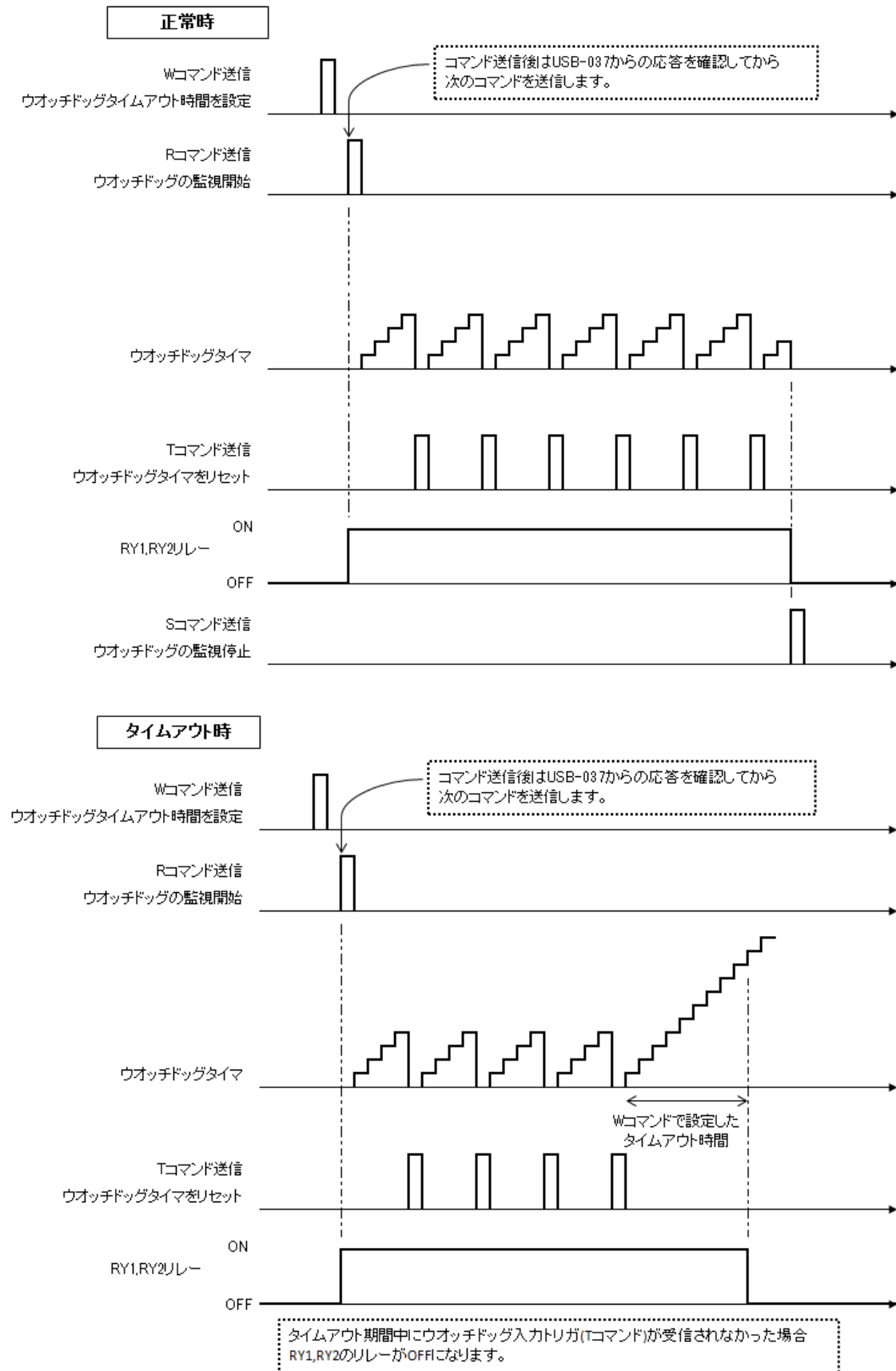
書式		5,{SQNO}<CR>
機能		RY1 リレーの ON/OFF コマンド(1 コマンド)の実行状態を応答します。 ※リレー接点側の経路をモニタした結果ではありません
使用例	送信	5,123<CR>
	応答	OK,5,123,ON<CR> //RY1 ON を実行中の場合 OK,5,123,OFF<CR> //RY1 OFF を実行中の場合

16. 6 コマンド(RY2 リレーの ON/OFF 状態取得)

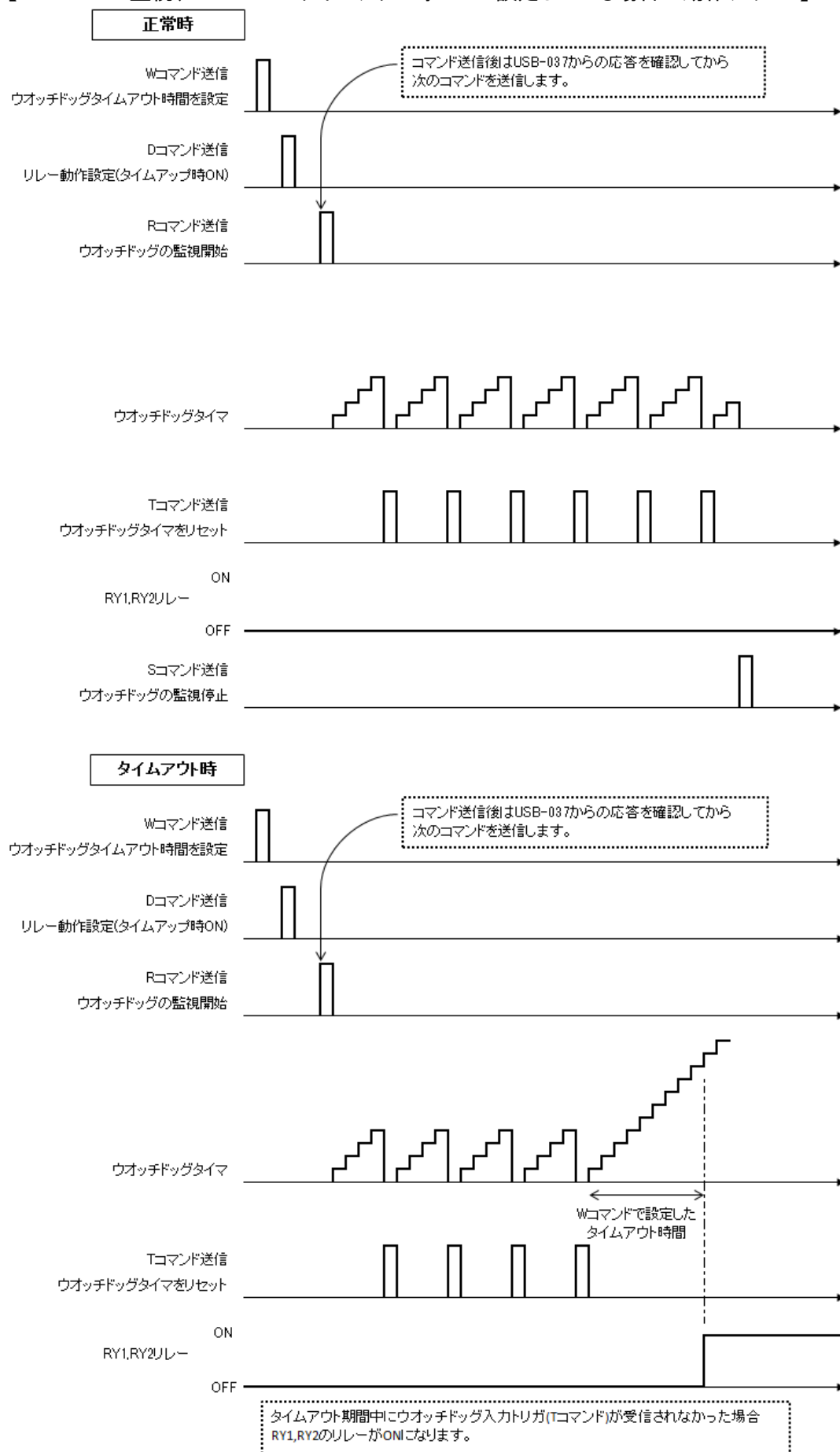
書式		6,{SQNO}<CR>
機能		RY2 リレーの ON/OFF コマンド(2 コマンド)の実行状態を応答します。 ※リレー接点側の経路をモニタした結果ではありません
使用例	送信	6,123<CR>
	応答	OK,6,123,ON<CR> //RY2 ON を実行中の場合 OK,6,123,OFF<CR> //RY2 OFF を実行中の場合

4.4. 動作チャート

【Rコマンドで監視、Dコマンドでタイムアップ時 OFF に設定している場合の動作チャート】



【Rコマンドで監視、Dコマンドでタイムアップ時 ON に設定している場合の動作チャート】



4.5. エラーコード一覧

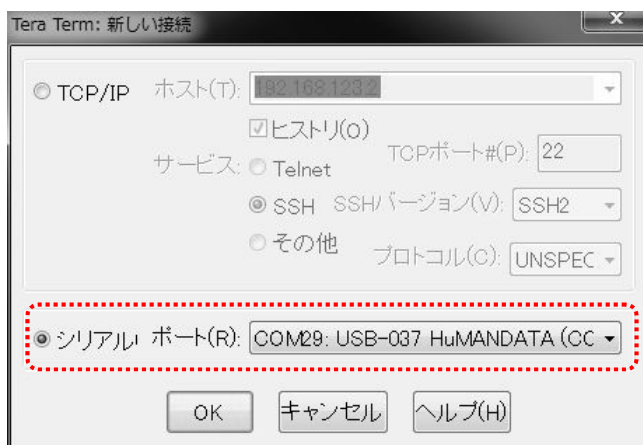
制御コマンドに対し正常に処理ができなかった場合にエラーを返します。
エラーコードはエラーの内容によって決められています。

ER002	コマンドエラー	対応するコマンドがありません。 SQNO 文字数がオーバーしているか SQNO データがない場合もこのエラーが発生します。SQNO の最大文字数は 5 文字です。
	応答	ER002<CR>
ER003	パラメータ設定エラー	パラメータが設定範囲外になっているかパラメータデータがありません。
	応答	ER003<CR>
ER031	トリガ信号無効	ウォッチドッグの監視が停止している時に ウォッチドッグ入カトリガ(T コマンド)を受信しました。
	応答	ER031<CR>

4.6. 通信ソフトウェアによるコマンド確認例

通信ソフトウェア(Tera Term)は、キーボードから入力した文字を接続先の端末に送信し、接続先の端末が送ってきた文字を表示する機能を持った Windows 用のターミナルソフトです。

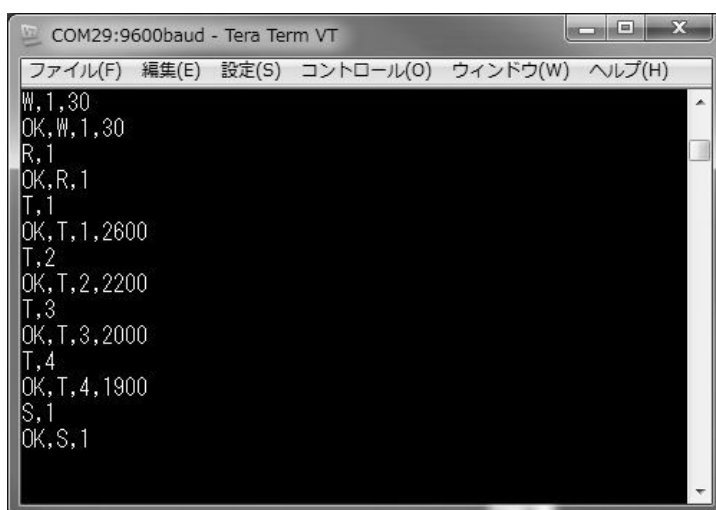
1. USB-037 を PC に接続します。Tera Term を開き”新しい接続”を選択します。
シリアルポートを”COM** : USB-037(HuMANDATA(COM**))”を選択し OK をクリックします。



2. “端末の設定”でローカルエコー(L)にチェックを入れ、キー入力が表示されるように設定し、OK をクリックします。

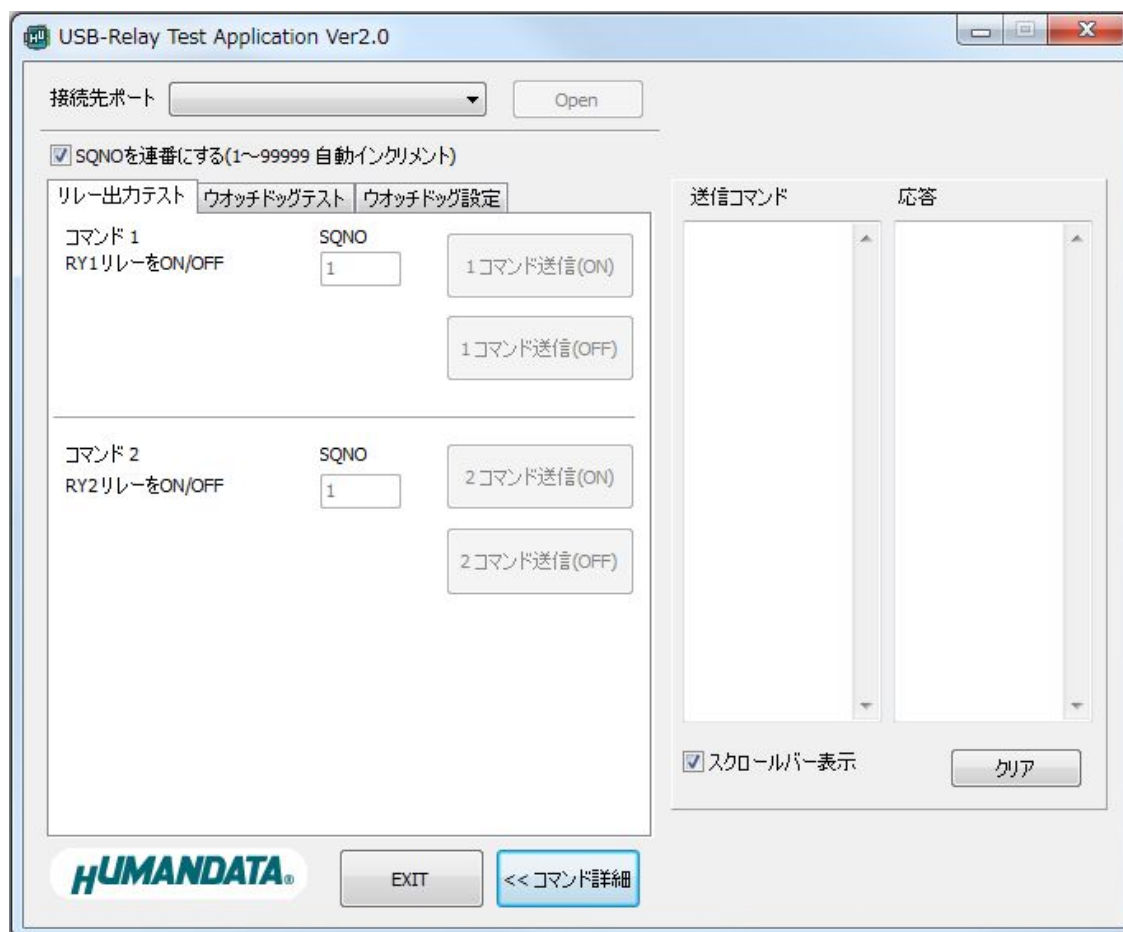


3. コマンドを入力し、USB-037 の動作を確認します。



4. 7. テストアプリケーションによる動作確認

USB-Relay Test Application によりウオッチドッグ動作の確認やリレーの ON/OFF を制御することができます。このアプリケーションは、製品の資料ページからダウンロードすることができます。「6. サポートページ」の項を参照してください。



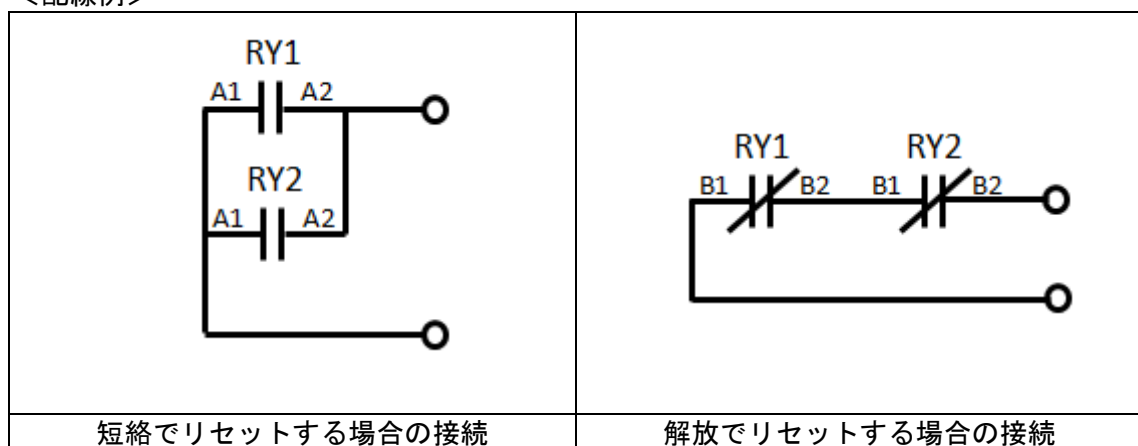
5. 使用例

5.1. RY1、RY2 の両方を使ってウォッチドッグ監視をする

[条件]

- ・RY1、RY2 の両方を使用する
- ・ウォッチドッグタイムアップ時間: 7 秒
- ・ウォッチドッグタイムアップ時にリレーを ON とする
- ・自動復帰動作: 有効
- ・自動復帰時間: 5 秒
- ・自動復帰回数: 2 回
- ・自動復帰回数到達後ウォッチドッグ監視を継続

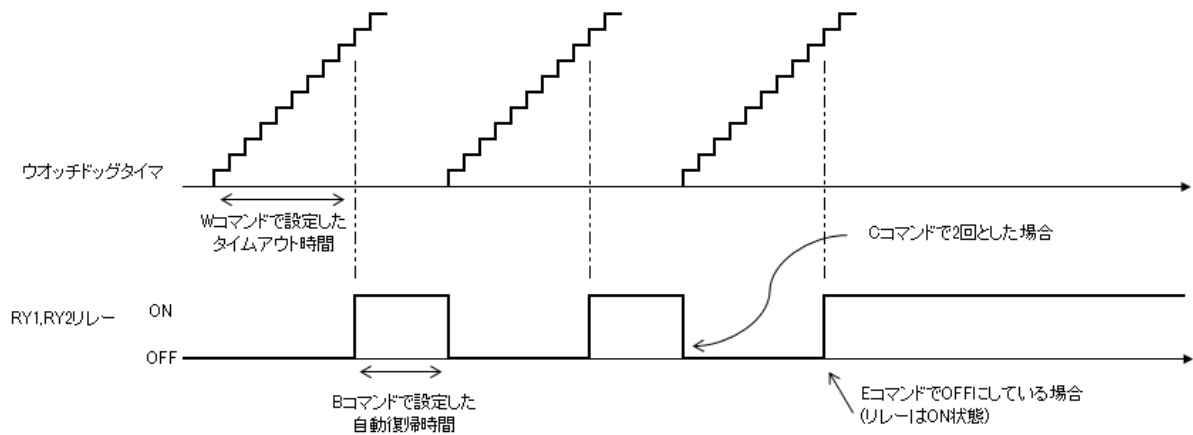
<配線例>



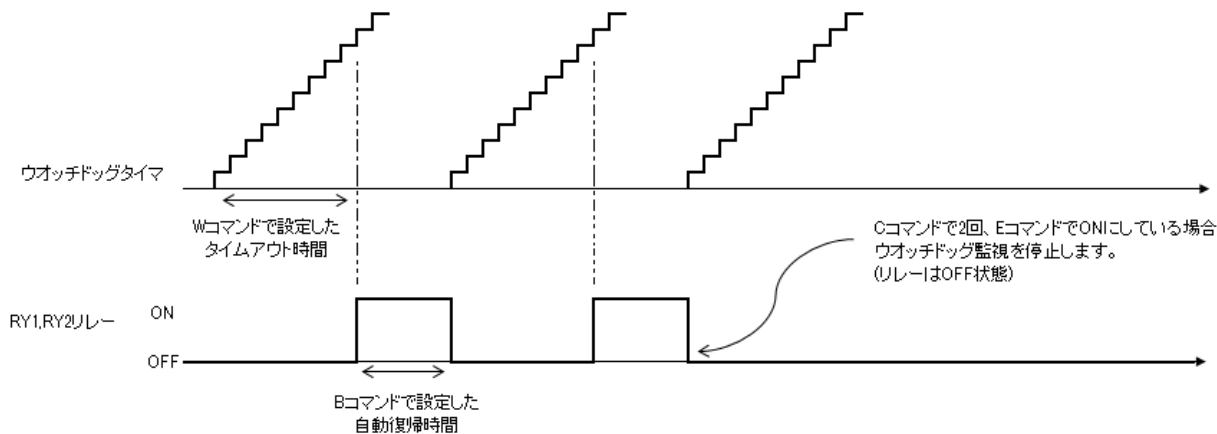
コマンドシーケンス

No	シーケンス	説明
1	S,100	ウォッチドッグ監視停止
2	1,101,OFF	RY1 リレーを OFF
3	2,102,OFF	RY2 リレーを OFF
4	(500ms のウェイト)	
5	W,103,70	ウォッチドッグタイムアップ時間: 7 秒
6	D,104,ON	ウォッチドッグタイムアップ時にリレーを ON とする
7	A,105,ON	自動復帰動作: 有効
8	B,106,50	自動復帰時間: 5 秒
9	C,107,2	自動復帰回数: 2 回
10	E,108,OFF	自動復帰回数到達後ウォッチドッグ監視を継続
11	R,109	ウォッチドッグ監視開始(RY1,2 動作)
12	T,110	ウォッチドッグ入力トリガ
13	T,111	ウォッチドッグ入力トリガ
14	...	
15	S,999	ウォッチドッグ監視停止

ウォッチドッグタイムアウト後の自動復帰動作



前項のコマンドシーケンス No 10 を “E,108,ON”にした場合は、自動復帰回数到達後にリレーがOFFになります

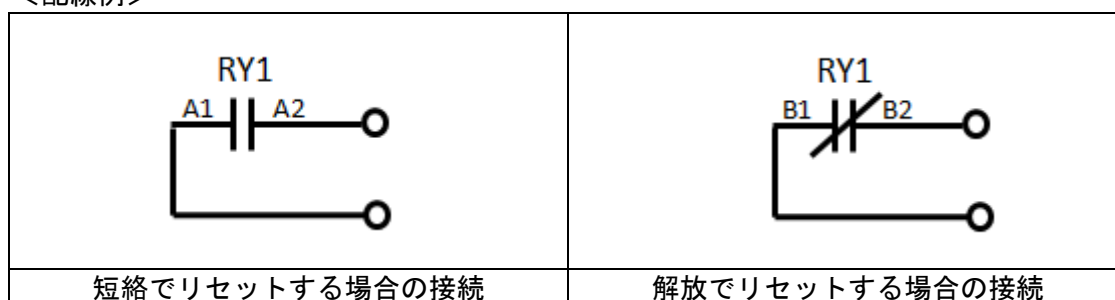


5.2. RY1 のみを使ってウォッチドッグ監視する

[条件]

- ・RY1 のみを使用する
- ・ウォッチドッグタイムアップ時間:7 秒
- ・ウォッチドッグタイムアップ時にリレーを OFF とする
- ・自動復帰動作:無効

<配線例>



コマンドシーケンス

No	シーケンス	説明
1	S,100	ウォッチドッグ監視停止
2	1,101,OFF	RY1 リレーを OFF
3	(500ms のウェイト)	
4	W,102,70	ウォッチドッグタイムアップ時間:7 秒
5	X,103	ウォッチドッグ監視開始(RY1 のみ動作)
6	T,104	ウォッチドッグ入力トリガ
7	T,105	ウォッチドッグ入力トリガ
8	...	
9	S,999	ウォッチドッグ監視停止

RY2 は、2 コマンドを使用して任意のタイミングで ON/OFF することができます。

6. サポートページ

改訂資料やその他参考資料は、必要に応じて各製品の資料ページに公開致します。

<http://www.hdl.co.jp/ftpdata/usb-037/index.html>

<http://www.fa.hdl.co.jp/jp/info-support.html>

- デバイスドライバ
- デバイスドライバ インストールガイド
- 外形寸法図
- テストアプリケーション

...等

また下記サポートページも合わせてご活用ください。

<http://www3.hdl.co.jp/spc/fa-top.html>

7. 添付資料

- 外形寸法図

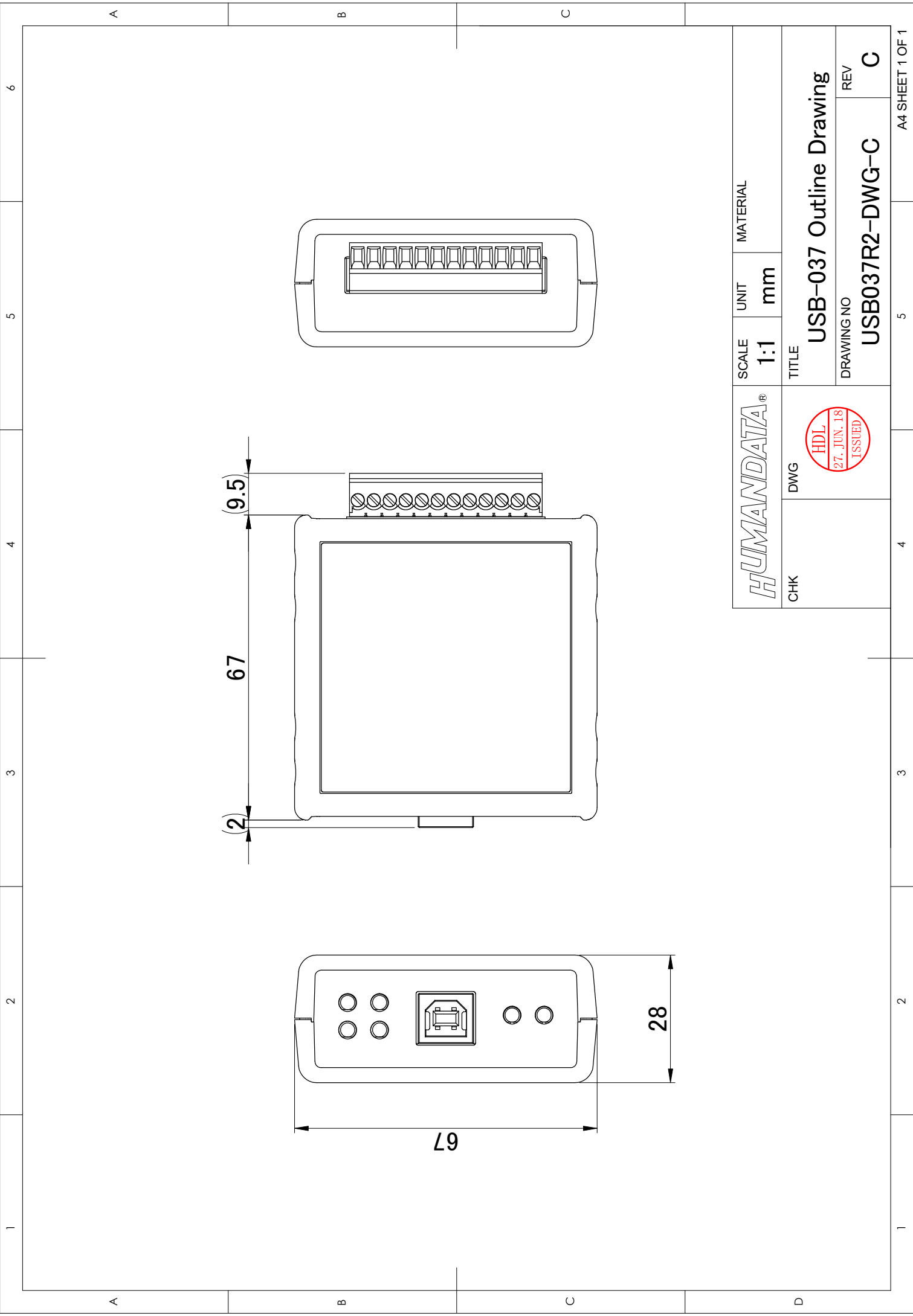
8. お問い合わせについて

お問い合わせ時は、製品型番とシリアル番号を添えて下さるようお願い致します。

e-mail の場合は、SPC2@hdl.co.jp へご連絡ください。

または、当社ホームページに設置のお問い合わせフォームからお問い合わせください。

技術的な内容にお電話でご対応するのは困難な場合がございます。可能な限りメールなどをご利用くださるようご協力をお願いいたします。



HUMANDATA®

CHK	DWG	

SCALE	UNIT	MATERIAL
1:1	mm	
TITLE	USB-037 Outline Drawing	
DRAWING NO	REV	C
USB037R2-DWG-C		

USB ウォッチドッグリレー

USB-037 (Rev2)
ユーザーズマニュアル

2018/07/09 Ver.2.0

有限会社ヒューマンデータ

〒567-0034
大阪府茨木市中穂積 1-2-10
ジブラルタ生命茨木ビル

TEL 072-620-2002
FAX 072-620-2003
URL <http://www.fa.hdl.co.jp> (Japan)
<http://www.fa.hdl.co.jp/en> (Global)
