

HUMANDATA.

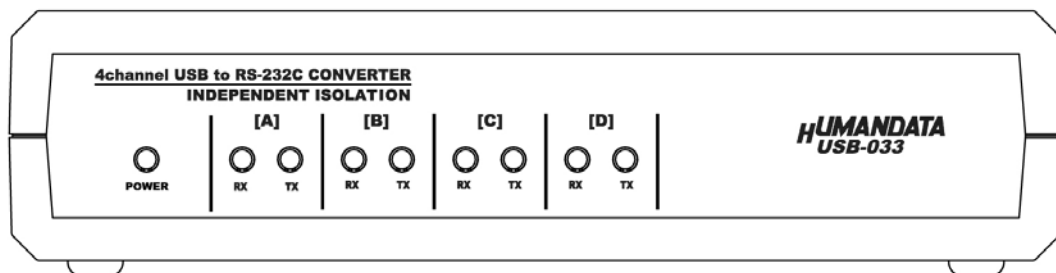
USB RS232C x 4ch 絶縁型変換器



USB-033

ユーザーズマニュアル

Ver.1.1



ヒューマンデータ



目次

● はじめに.....	1
● ご注意.....	1
● 改訂記録.....	2
1. 製品の内容について.....	2
2. 仕様.....	3
2.1. 別売りアクセサリ.....	4
3. 製品概要.....	4
3.1. 各部の名称.....	4
3.2. 電源.....	5
3.3. ブロック図.....	5
3.4. RS-232C ピン配置.....	5
4. サポートページ.....	6
5. 添付資料.....	6
6. お問い合わせについて.....	6

● はじめに

この度は、USB-033 をお買い上げいただきまして誠にありがとうございます。
どうぞご活用ください。

● ご注意

 禁止	1. 本製品には、民生用の一般電子部品が使用されています。 宇宙、航空、医療、原子力等、各種安全装置など人命、事故にかかわる特別な品質、信頼性が要求される用途での使用はご遠慮ください。
	2. 水中、高湿度の場所での使用はご遠慮ください。
	3. 腐食性ガス、可燃性ガス等引火性のガスのあるところでの使用はご遠慮ください。
	4. 基板表面に他の金属が接触した状態で電源を入れないでください。
	5. 定格を越える電源を加えないでください。
 注意	6. 本書の内容は、改良のため将来予告なしに変更することがありますので、ご了承願います。
	7. 本書の内容については万全を期して作成しましたが、万一誤りなど、お気づきの点がございましたら、ご連絡をお願いいたします。
	8. 本製品の運用の結果につきましては、7. 項にかかわらず当社は責任を負いかねますので、ご了承願います。
	9. 本書に記載されている使用と異なる使用をされ、あるいは本書に記載されていない使用をされた場合の結果については、当社は責任を負いません。
	10. 本書および、回路図、サンプル回路などを無断で複写、引用、配布することはお断りいたします。
	11. 発煙や発火、異常な発熱があった場合はすぐに電源を切ってください。
	12. ノイズの多い環境での動作は保障しかねますのでご了承ください。
	13. 静電気にご注意ください。

● 改訂記録

日付	バージョン	改訂内容
2013/10/18	1.0	• 初版発行
2014/04/08	1.1	• 外形図更新

1. 製品の内容について

本パッケージには、以下のものが含まれています。万一、不足などがございましたら、弊社宛にご連絡ください。

USB RS232C x 4ch 絶縁型変換器	USB-033	1
ミニ USB ケーブル (1.0m)		1
ドライバ CD		1 *
マニュアル (本書)		1 *
ユーザー登録はがき		1 *

* オーダー毎に各1部の場合があります。(ご要望により追加請求できます)

2. 仕様

項目	内容	備考
製品型番	USB-033	
電源	DC5V/450mA 以下 USB コネクタより供給	バスパワー動作
ホスト I/F	USB2.0 準拠 (HiSpeed 対応)	USB1.1 でも使用可能 ESD 保護
搭載 LSI	FT4232H	
絶縁方式	バス絶縁	
絶縁耐圧	バス間: 2500VDC 以上	設計値
入出力仕様	RS232C	ESD 保護
チャンネル数	4ch	
伝送方式	非同期シリアル伝送	
ボーレート	300bps ~ 1Mbps	カスタムボーレート可能
データ長	7 または 8 ビット	
ストップビット	1 または 2 ビット	
パリティチェック	奇数、偶数またはノーパリティ	
受信用 FIFO バッファ	2048 bytes/ch	
送信用 FIFO バッファ	2048 bytes/ch	
対象 OS	Windows 8/7/Vista/XP	
使用温度範囲	-20 ~ 60	結露等なきこと
使用湿度範囲	30 ~ 85% PH	結露等なきこと
耐ノイズ性	規定せず	
規格など	規定せず	
質量	約 300 [g]	
外形寸法	165 × 80.5 × 39 [mm]	突起物含まず

これらの部品や仕様は変更となる場合がございます
サスペンド、スタンバイ、休止状態などの省電力機能には非対応です

2.1. 別売りアクセサリ

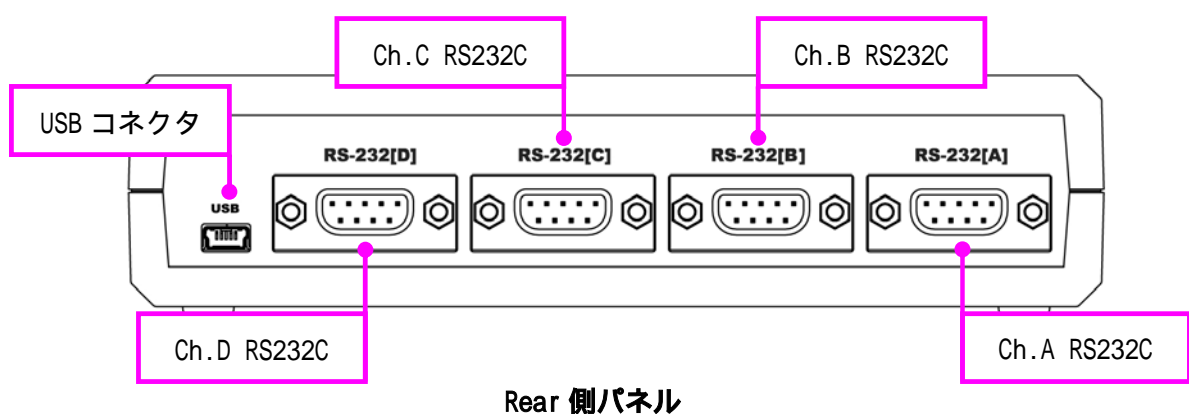
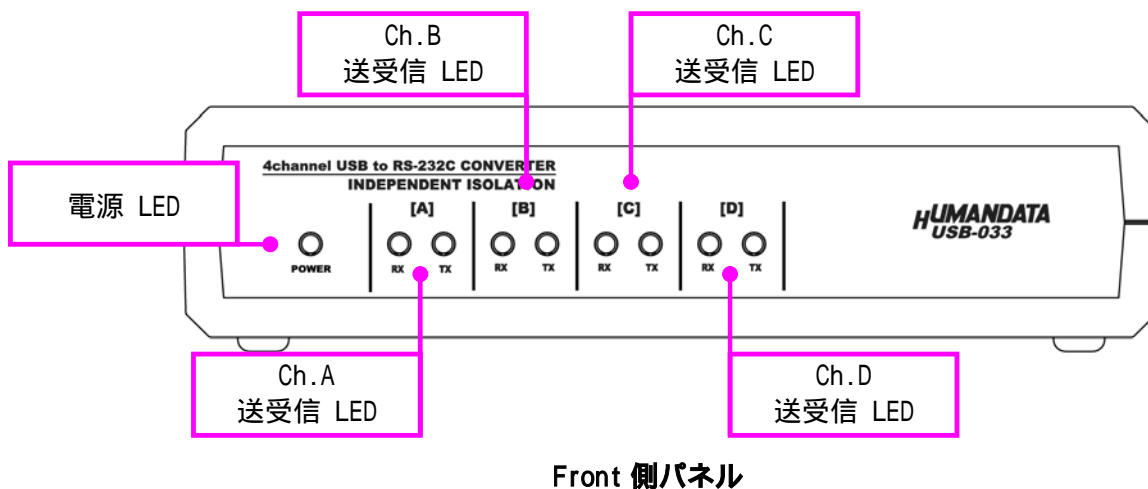
MODEL	画像	品名	備考
ACC-027		USB シリーズ用縦置き金具 A JAN:4937920801096	USB-033 を縦向きに取り付けるための金具
ACC-028		USB シリーズ用横置き金具 A JAN:4937920801102	USB-033 を横向きに取り付けるための金具
ACC-029		USB シリーズ用 DIN レール取付具 A JAN:4937920801119	USB-033 を DIN レールに取り付けるための金具

3. 製品概要

USB-033 は FTDI 社の高性能 USB/SERIAL 変換チップ FT4232H を用いた USB RS232C x 4ch 絶縁型変換器です。

1つの USB ポートから 4 回線の RS-232C ポートを増設することができ、同時に使用することができます。

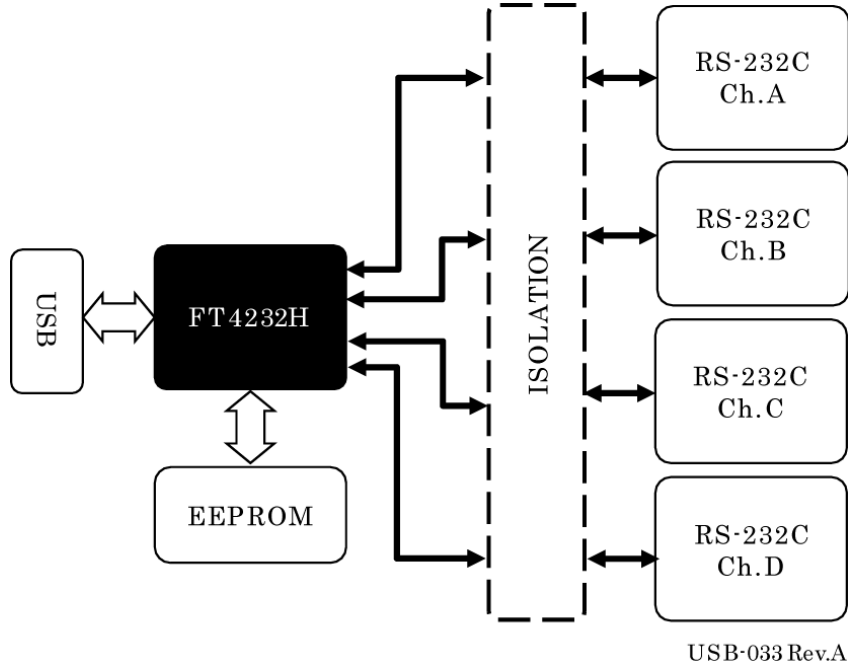
3.1. 各部の名称



3.2. 電源

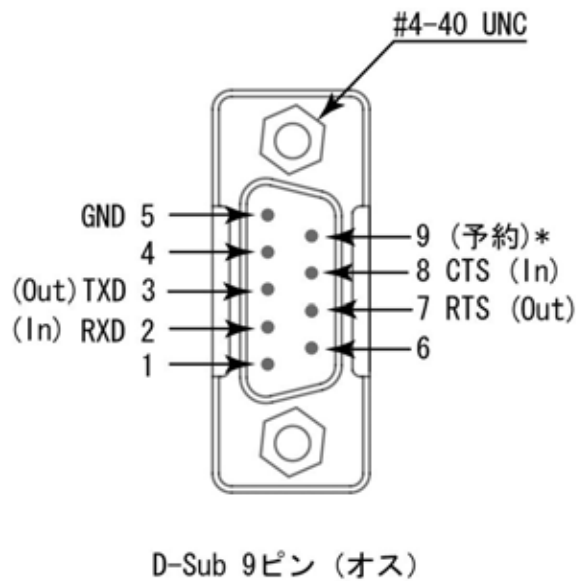
電源は、USB 経由でパソコンより供給されます。

3.3. ブロック図



USB 側と、RS-232C 側は絶縁されています。

3.4. RS-232C ピン配置



* オプションの 5V 出力に予約

4. サポートページ

改訂資料やその他参考資料は、必要に応じて各製品の資料ページに公開しております。

<http://www.hdl.co.jp/ftpdata/usb-033/index.html>

<http://www.fa.hdl.co.jp/jp/info-support.html>

- デバイスドライバ
- デバイスドライバインストールガイド
- 等

また下記サポートページも合わせてご活用ください。

<http://www.hdl.co.jp/spc/>

5. 添付資料

- 外形図

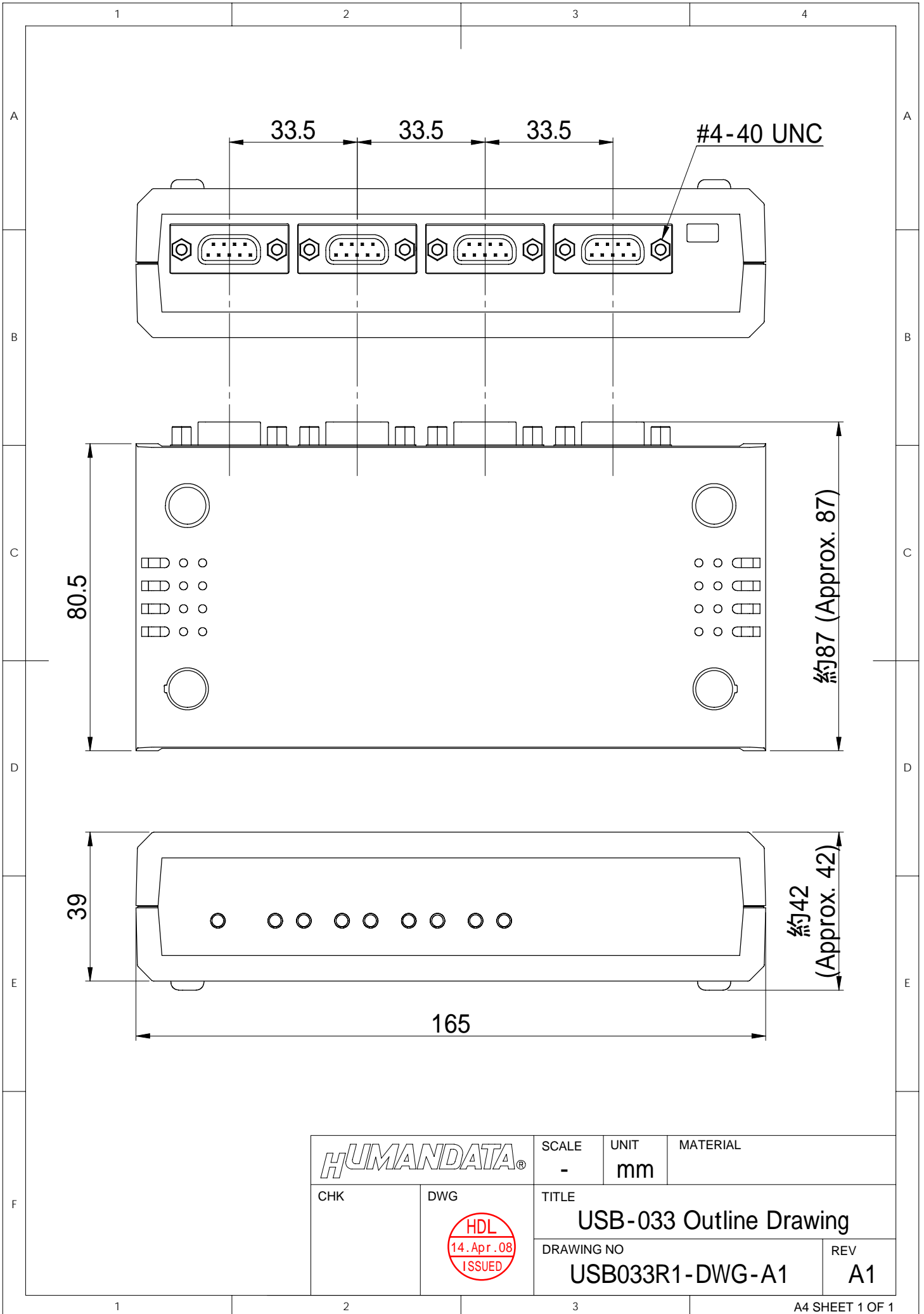
6. お問い合わせについて

お問い合わせ時は、製品型番とシリアル番号を添えて下さるようお願い致します。

e-mail の場合は、SPC2@hdl.co.jp へご連絡ください。

または、当社ホームページに設置のお問い合わせフォームからお問い合わせください。

技術的な内容にお電話でご対応するのは困難な場合がございます。可能な限りメールなどをご利用くださるようご協力をお願いいたします。



HUMANDATA®		SCALE -	UNIT mm	MATERIAL
CHK	DWG	TITLE USB-033 Outline Drawing		REV
		DRAWING NO USB033R1-DWG-A1		A1

USB RS232C x 4ch 絶縁型変換器

USB-033
ユーザーズマニュアル

2013/10/18 Ver.1.0

2014/04/08 Ver.1.1

有限会社ヒューマンデータ

〒567-0034
大阪府茨木市中穂積 1-2-10
ジブラルタ生命茨木ビル

TEL : 072-620-2002
FAX : 072-620-2003
URL : <http://www.fa.hdl.co.jp>
