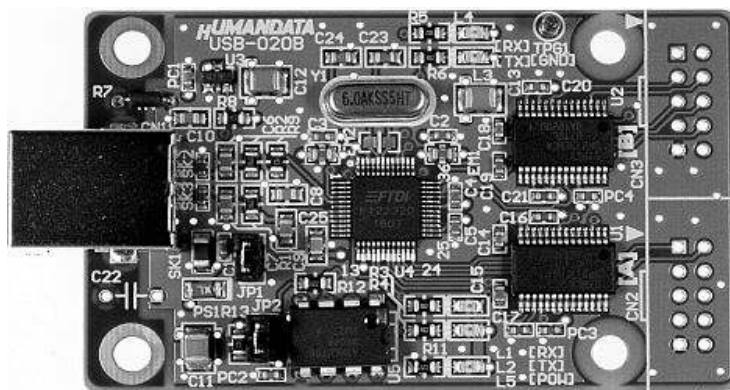




USB RS232x2 回線 変換器
USB-020
ユーザズマニュアル
第 4 版 (Rev2)



ヒューマンデータ

目次

はじめに.....	1
ご注意.....	1
1. 製品の内容について.....	2
2. 製品説明.....	2
2-1. ブロック図.....	3
2-2. 電源.....	3
2-3. CN2,CN3 ピン割付表.....	3
2-4. 仕様.....	4
3. ジャンパ説明.....	4
4. 各部の名称.....	5
5. 参考資料について.....	6
6. 付属資料.....	6
7. 外形寸法図.....	6

はじめに

この度は、**USB-020** をお買い上げいただきまして誠にありがとうございます。
どうぞご活用ください。

ご注意

1. 本書の内容は、改良のため将来予告なしに変更することがありますので、ご了承ください。
2. 本書の内容については万全の記して作成しましたが、万一誤りなど、お気づきの点がございましたら、ご連絡をお願いいたします。
3. 本製品の運用の結果につきましては、2. 項にかかわらず当社は責任を負いかねますので、ご了承ください。
4. 本書に記載されている使用と異なる使用をされ、あるいは本書に記載されていない使用をされた場合の結果については、当社は責任を負いません。
5. 本書および、回路図、サンプル回路などを無断で複写、引用、配布することはお断りいたします。

1. 製品の内容について

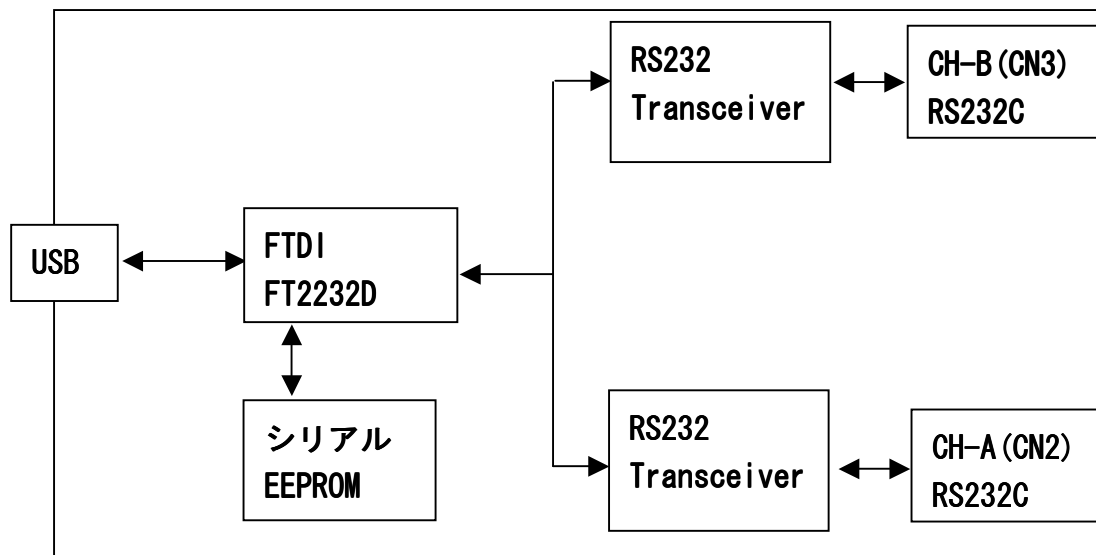
本パッケージには、以下のものが含まれています。万一、不足などがございましたら、弊社宛にご連絡ください。

USB RS232x2 変換器 (USB-020)	1
USB ケーブル (1.8m)	1
ドライバ CD	オーダー毎に各 1
マニュアル (本書)	(ご要望に付き追加請求できます)
ユーザー登録はがき	

2. 製品説明

- USB から RS-232C を 2 回線増設可能です。
- FTDI 社 DUAL USB/SERIAL チップ FT2232D を使用しています。
- カスタムボーレートに対応。
標準的なボーレート以外に、カスタムボーレートの通信が可能です。
- 外部電源不要。
USB コネクタから電源を供給しますので外部電源は不要です。
外部から電源を供給することも可能です。
- RoHS 指令対応。

2-1. ブロック図



2-2. 電源

電源は、USB 経由でパソコンより供給されます。

CN2 または CN3 より外部から供給することも可能です。

(同時供給はできません)

2-3. CN2, CN3 ピン割付表

備考	方向	信号名	コネクタ ピン番号		信号名	方向	備考
	IN	DCD	1	2	DSR	IN	
	IN	RXD	3	4	RTS	OUT	
	OUT	TXD	5	6	CTS	IN	
	OUT	DTR	7	8	RING	IN	
	I/O	GND	9	10	V50	I/O	5V 電源端子

2-4. 仕様

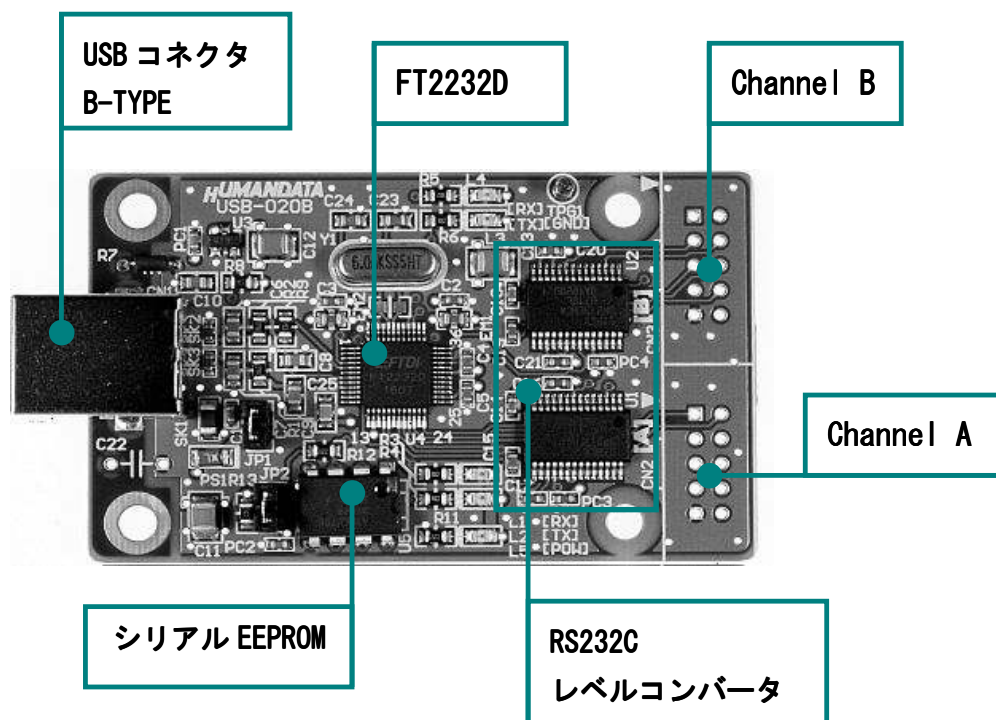
項目	仕様
電源	DC5V/200mA 以下 USB コネクタより供給 (バスパワー動作)
チャンネル数	2ch
入出力仕様	RS232C
USB	USB 2.0 フルスピード
伝送方式	非同期シリアル伝送
搭載 LSI	FT2232D
ボーレート	300 bps~500K bps (カスタムボーレート可能)
データ長	7、8 ビット
ストップビット	1、2
パリティチェック	奇数、偶数、ノーパリティ
受信用 FIFO バッファ	384 bytes/Ch
送信用 FIFO バッファ	128 bytes/Ch
対象 OS	Windows98 Windows2000 WindowsXP
外形寸法	66x40 (突起物含まず)
重量	約 20g

3. ジャンパ説明

	OPEN	SHORT	出荷時設定
JP1	外部から電源供給	USB から電源供給	SHORT
JP2	FTDI 社ベンダ ID 使用	ヒューマンデータベンダ ID 使用	SHORT

注) JP1 が ON の時、外部から電源を供給しないようにしてください

4. 各部の名称



5. 参考資料について

追加資料や参考資料がつけられた場合は
製品サポートページ

http://www.hdl.co.jp/support_c.html

にデータをアップロードすることいたします。

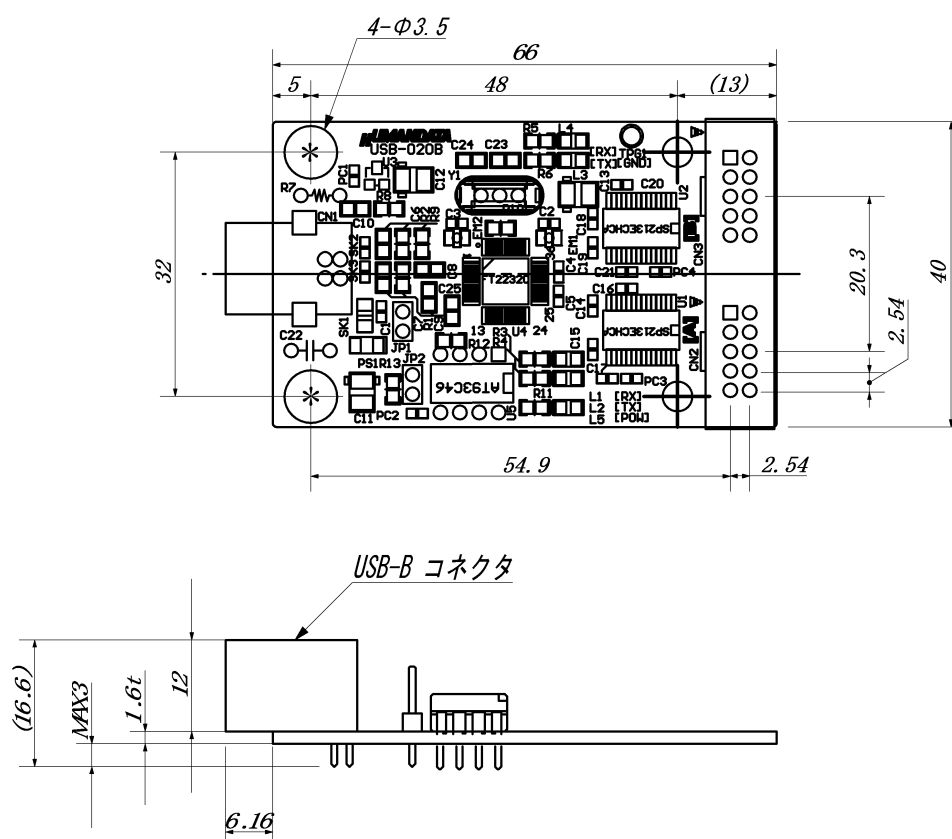
拡張子“.exe”のときは、自己解凍ファイルといたします。

ときどきチェックしていただき必要に応じてご利用くださいませ。

6. 付属資料

1. 回路図

7. 外形寸法図



USB-020

ユーザーズマニュアル

2006/09/20 初版

2006/10/26 第2版

2007/06/12 第3版

2007/12/17 第4版 (Rev2)

有限会社ヒューマンデータ

〒567-0034

大阪府茨木市中穂積1-2-10

ジブラルタ生命茨木ビル

TEL 072-620-2002

FAX 072-620-2003

URL <http://www.hdl.co.jp/>
