

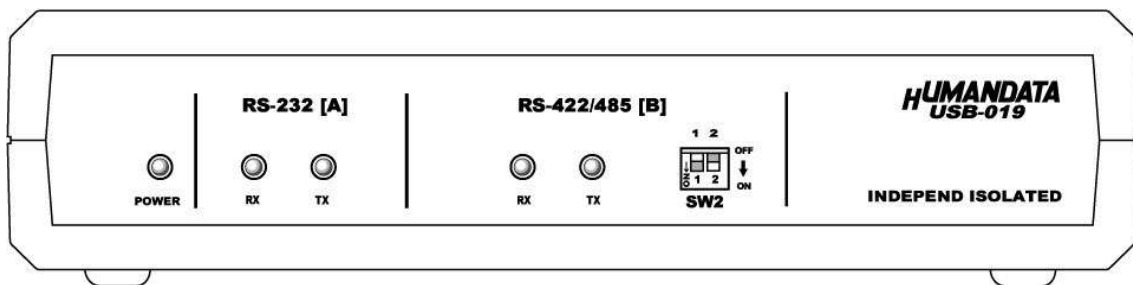
USB RS232+RS485/422 絶縁型変換器



USB-019 Rev2

ユーザーズマニュアル

Ver.2.0



ヒューマンデータ

目次

● はじめに.....	1
● ご注意.....	1
● 改訂記録.....	2
1. 製品の内容について.....	2
2. 製品概要.....	3
2.1 各部の名称.....	3
2.2 電源.....	4
2.3 ブロック図.....	4
3. 仕様.....	5
3.1 一般仕様.....	5
3.2 別売りアクセサリ.....	6
3.3 RS-232C ポート(CH A).....	6
3.3.1. RS-232C ピン配置.....	6
3.4 RS-485 モード(CH B).....	7
3.5 RS-422 モード(CH B).....	7
3.6 RS485/422 端子台.....	8
4. 設定スイッチ.....	9
4.1 RS-422 動作.....	9
4.2 RS-485 動作.....	10
4.3 設定スイッチ (SW2)機能表.....	10
5. サポートページ.....	11
6. 付属資料.....	11
7. お問い合わせについて.....	11


● はじめに


この度は、USB RS232+RS485/422 絶縁型変換器／USB-019 をお買い上げいただきまして誠にありがとうございます。

USB-019 は、USB インタフェースから、RS232 との RS485 または RS422 をそれぞれ同時に使用することのできる絶縁型変換器です。

どうぞご活用ください。

● ご注意

 禁止	1. 本製品には、民生用の一般電子部品が使用されています。宇宙、航空、医療、原子力等、各種安全装置など人命、事故にかかわる特別な品質、信頼性が要求される用途でのご使用はご遠慮ください。
	2. 水中、高湿度の場所での使用はご遠慮ください。
	3. 腐食性ガス、可燃性ガス等引火性のガスのあるところでの使用はご遠慮ください。
	4. 基板表面に他の金属が接触した状態で電源を入れないでください。
	5. 定格を越える電源を加えないでください。

 注意	6. 本書の内容は、改良のため将来予告なしに変更することがありますので、ご了承願います。
	7. 本書の内容については万全を期して作成しましたが、万一誤りなど、お気づきの点がございましたら、ご連絡をお願いいたします。
	8. 本製品の運用の結果につきましては、7. 項にかかわらず当社は責任を負いかねますので、ご了承願います。
	9. 本書に記載されている使用と異なる使用をされ、あるいは本書に記載されていない使用をされた場合の結果については、当社は責任を負いません。
	10. 本書および、回路図、サンプル回路などを無断で複写、引用、配布することはお断りいたします。
	11. 発煙や発火、異常な発熱があった場合はすぐに電源を切ってください。
	12. ノイズの多い環境での動作は保障しかねますのでご了承願います。
	13. 静電気にご注意ください。

● 改訂記録

日付	バージョン	改訂内容
2013/06/06	2.0	・製品リビジョン Rev2 にアップ

1. 製品の内容について

本パッケージには、以下のものが含まれています。万一、不足などがございましたら、弊社宛にご連絡ください。

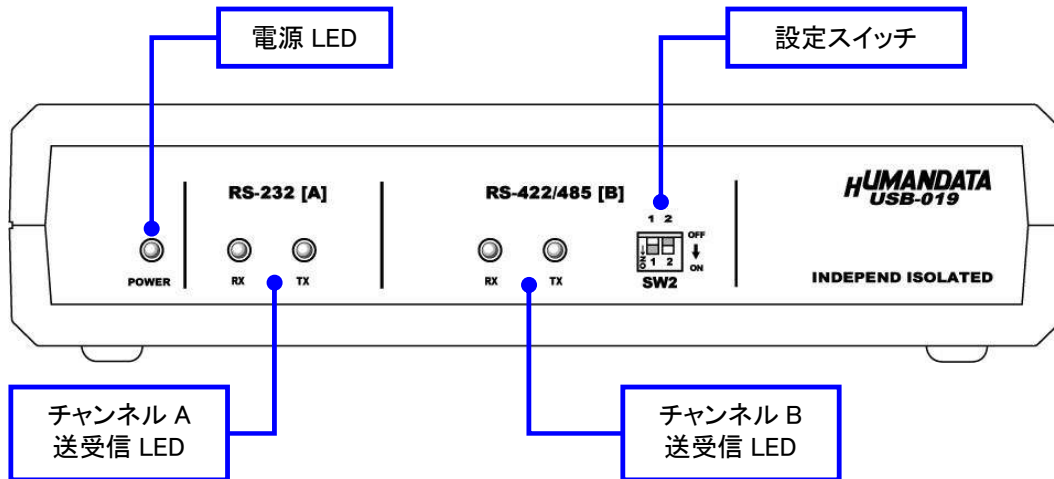
USB RS232+RS485/422 絶縁型変換器	USB-019	1
USB ケーブル (1.8m)		1
ドライバ CD		1
マニュアル(本書)		1*
ユーザー登録はがき		1*

* オーダー毎に各 1 部の場合があります。(ご要望により追加請求できます。)

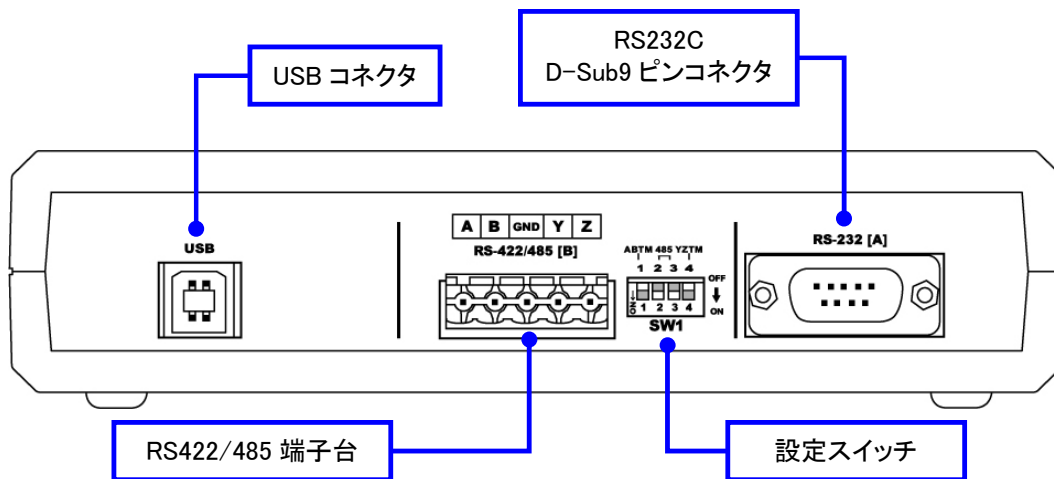
2. 製品概要

USB-019 は FTDI 社の高性能 USB/SERIAL 変換チップ FT2232 を用いた USB RS232+RS485/422 変換器です。RS-232C と RS485 または RS422 の 2 種類のポートを 1 つの USB ポートに増設し、同時に使用することができます。

2.1 各部の名称



フロント側パネル

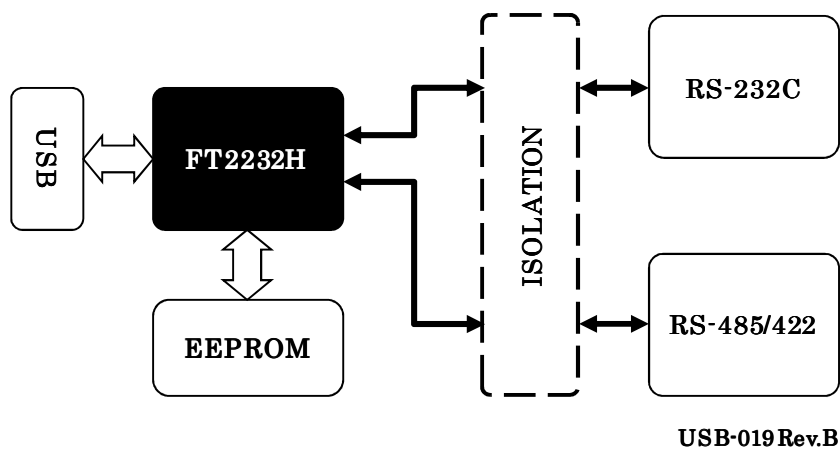


リヤ側パネル

2.2 電源

電源は、USB 経由でパソコンより供給されます。

2.3 ブロック図



USB 側と、RS-232,485/422 側はそれぞれ独立して絶縁されています。通信条件はアプリケーションから通常の COM ポートと同様に設定することができます。

3. 仕様

3.1 一般仕様

項目	内容	備考
製品型番	USB-019	Rev2
電源	DC5V/300mA 以下 USB コネクタより供給	バスパワー動作
ホスト I/F	USB 2.0 準拠 (HiSpeed 対応)	USB1.1 でも使用可能 ESD 保護
搭載 LSI	FT2232H	
絶縁方式	バス絶縁	
絶縁耐圧	バス間 : 2KVDC 以上	
入出力仕様	RS232C x 1ch、RS-422/485 x 1ch	ESD 保護
チャンネル数	2ch	
伝送方式	非同期シリアル伝送	
ボーレート	300bps~1Mbps	カスタムボーレート可能
データ長	7 または 8 ビット	
ストップビット	1 または 2 ビット	
パリティチェック	奇数、偶数またはノーパリティ	
受信用 FIFO バッファ	4096 bytes/Ch	
送信用 FIFO バッファ	4096 bytes/Ch	
対象 OS	Windows 8/7/Vista/XP	
使用温度範囲	-20~60 °C	結露なきこと
使用湿度範囲	30~85%	結露なきこと
耐ノイズ性	規定せず	
規格など	規定せず	
外形寸法	165 × 80.5 × 39 [mm]	突起物含まず
質量	約 230 [g]	本体のみ

* これらの部品や仕様は変更となる場合がございます

* サスペンド、スタンバイ、休止状態などの省電力機能には未対応です

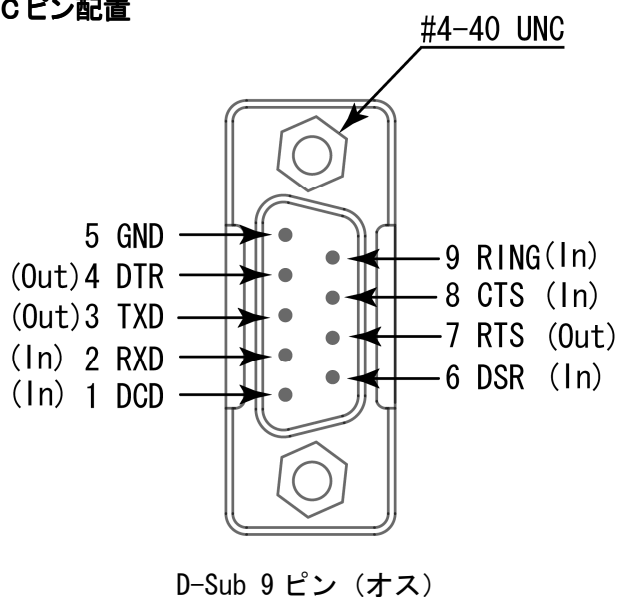
3.2 別売りアクセサリ

MODEL	画像	品名	備考
ACC-005		5P-RJ45 アダプタ JAN: 4937920800730	USB-019 の 5 極端子台から RJ45 コネクタに変換するアダプタ
TB-USB-5		着脱式端子台 5 極 JAN: 4937920800747	フェニックスコンタクト社 1757048
ACC-027		USB シリーズ用 縦置き金具 A JAN: 4937920801096	USB-019 を縦向きに 取り付けるための金具
ACC-028		USB シリーズ用 横置き金具 A JAN: 4937920801102	USB-019 を横向きに 取り付けるための金具
ACC-029		USB シリーズ用 DIN レール取付金具 A JAN: 4937920801119	USB-019 を DIN レールに 取り付けるための金具

3.3 RS-232C ポート(CH A)

項目	仕様	備考
通信方式	全二重通信	
最大通信速度	500Kbps	
コネクタ	Dsub 9 ピン (オス)	DTE (ホスト機器) ピン割付

3.3.1. RS-232C ピン配置



3.4 RS-485 モード(CH B)

項目	仕様	備考
通信方式	半二重通信	
最大通信速度	500Kbps	
接続可能端末数	128	
終端抵抗	120 オーム	設定スイッチ(SW1)でオンオフ切り替え可
送受切り替え	USB コントローラにより自動	
エコーキャンセル	Front 側設定スイッチ(SW2)によりエコーキャンセル可能	出荷時エコーキャンセル有効

RS-485 は1対(2本)のツイストペアケーブルで、複数の端末と通信することができます。

3.5 RS-422 モード(CH B)

項目	仕様	備考
通信方式	全二重通信	
最大通信速度	1Mbps	
接続可能端末数	128	
終端抵抗	120 オーム	設定スイッチ(SW1)により、送信部、受信部、個別でオンオフ切り替え可
送信部イネーブル制御	USB コントローラにより自動	
受信部イネーブル制御	常時オン	常時受信可能

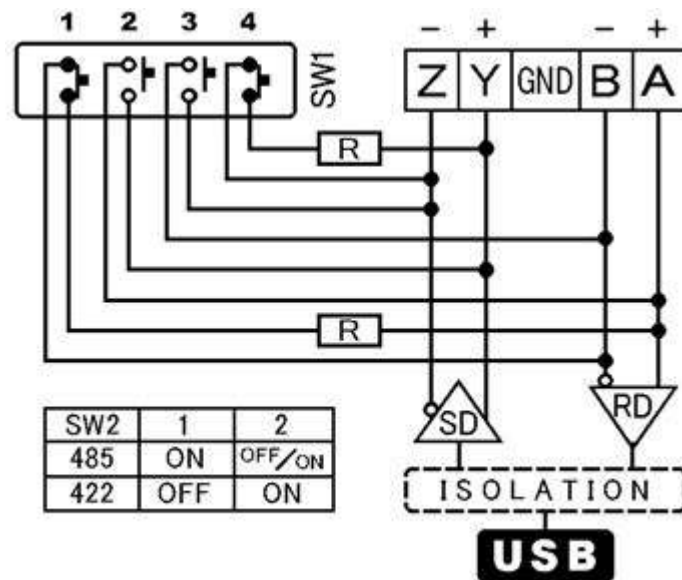
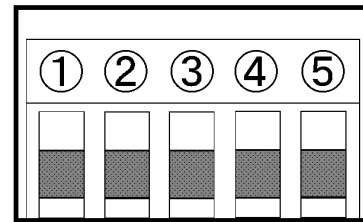
RS-422 は2対(4本)のツイストペアケーブルで、複数の端末と通信することができます。

上りと下りで配線が分かれており、同時通信(全二重通信)が可能です。

3.6 RS485/422 端子台

端子台は配線した状態で挿抜可能です。グラウンド(GND)の接続を推奨します。

番号	記号	内容
1	A	受信+
2	B	受信-
3	GND	グラウンド
4	Y	送信+
5	Z	送信-

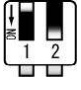


4. 設定スイッチ

設定 SW にて動作モード及びエコーキャンセルの有効、無効を設定することが可能です。


4.1 RS-422 動作

SW2		1	2
RS-422		OFF	ON




※4.3 機能表参照

SW1				
	1	2	3	4
終端なし	OFF	OFF	OFF	OFF




出荷時設定


SW1				
	1	2	3	4
送信側終端あり	OFF	OFF	OFF	ON



SW1				
	1	2	3	4
受信側終端あり	ON	OFF	OFF	OFF




SW1				
	1	2	3	4
送受信終端あり	ON	OFF	OFF	ON



4.2 RS-485 動作

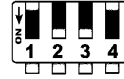
エコーキャンセル有効(エコーなし)

SW2		1	2
RS-485		ON	OFF




※4.3 機能表参照

SW1				
	1	2	3	4
終端なし	OFF	ON	ON	OFF

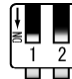


SW1				
	1	2	3	4
終端あり	ON	ON	ON	OFF



エコーキャンセル無効(エコーあり)

SW2		1	2
RS-485		ON	ON



4.3 設定スイッチ (SW2)機能表

SW2-1	DE(送信イネーブル)制御
OFF	常時イネーブル
ON	送信時のみイネーブル

SW2-2	エコー制御
OFF	エコーキャンセル有効(エコーなし)
ON	エコーキャンセル無効(エコーあり)

5. サポートページ

改訂資料やその他参考資料は、必要に応じて各製品の資料ページに公開致します。

<http://www.hdl.co.jp/ftpdata/usb-019/index.html>

<http://www.fa.hdl.co.jp/jp/info-support.html>

- デバイスドライバ
- デバイスドライバインストールガイド
- ... 等

また下記サポートページも合わせてご活用ください。

<http://www.hdl.co.jp/spc/>

6. 付属資料

- 外形図

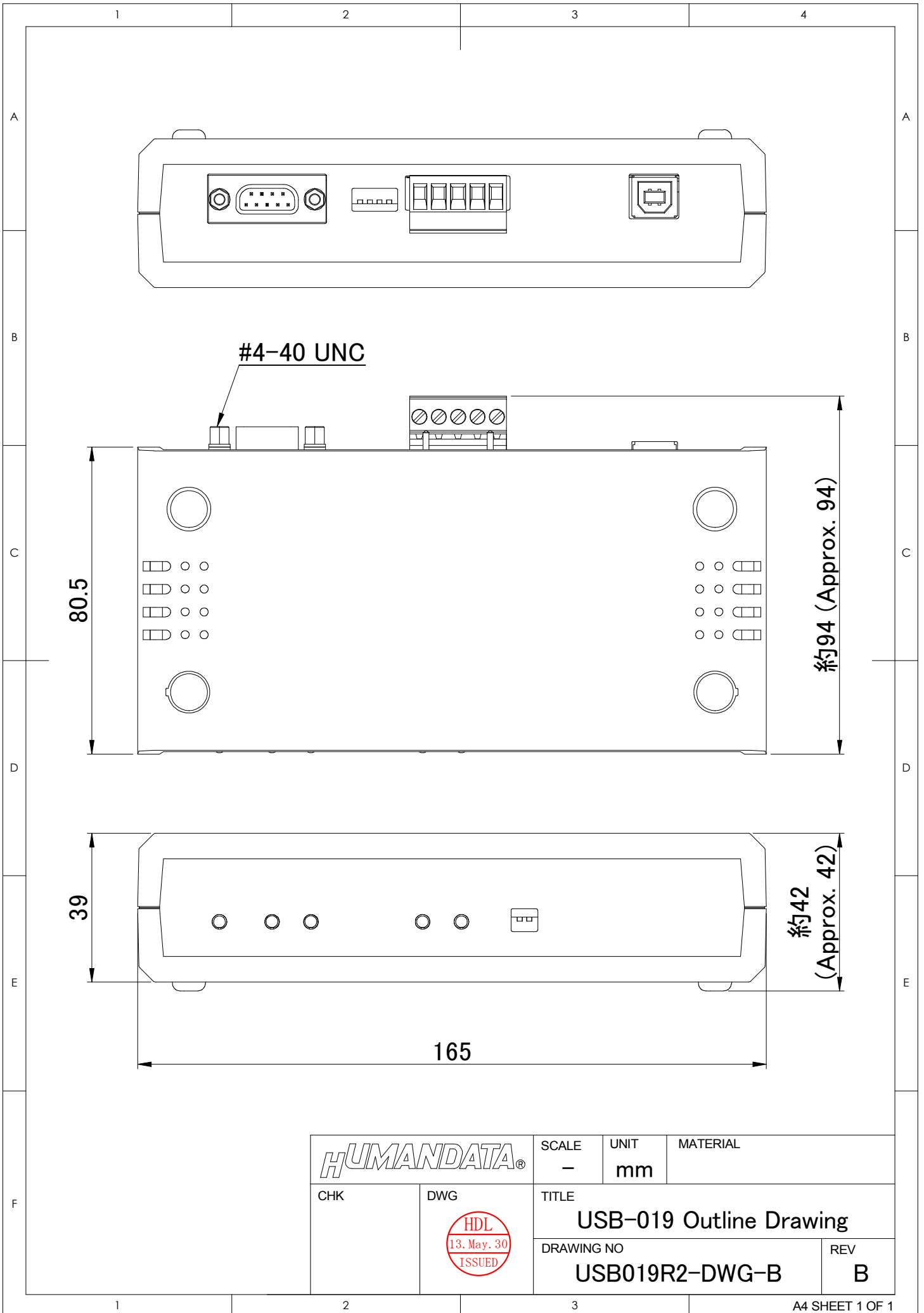
7. お問い合わせについて

お問い合わせ時は、製品型番とシリアル番号を添えて下さるようお願い致します。

e-mail の場合は、SPC2@hdl.co.jp へご連絡ください。

または、当社ホームページに設置のお問い合わせフォームからお問い合わせください。

技術的な内容にお電話でご対応するのは困難な場合がございます。可能な限りメールなどをご利用くださるようご協力をお願いいたします。



HUMANDATA®

SCALE	UNIT	MATERIAL
-	mm	

CHK	DWG

TITLE	
USB-019 Outline Drawing	
DRAWING NO	REV
USB019R2-DWG-B	B

USB RS232+RS485/422 絶縁型変換器

USB-019 Rev2

ユーザーズマニュアル

2013/06/06 Ver.2.0

有限会社ヒューマンデータ

〒567-0034

大阪府茨木市中穂積 1-2-10

ジブラルタ生命茨木ビル

TEL 072-620-2002

FAX 072-620-2003

URL <http://www.fa.hdl.co.jp>
