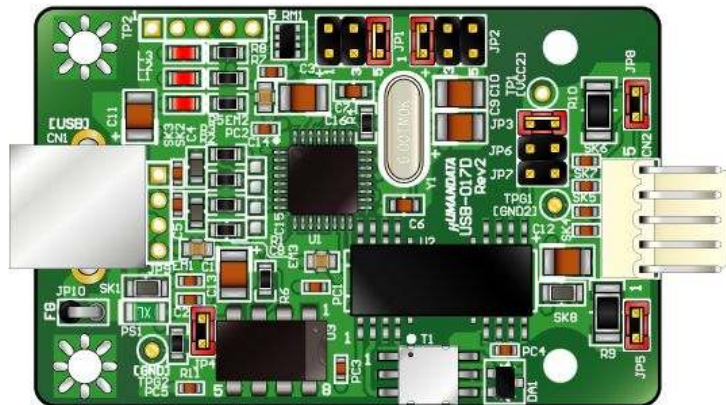


USB to RS-485/422 変換器
USB-017 (Rev2)
ユーザーズマニュアル
Ver. 2.4



ヒューマンデータ



目次

● はじめに.....	2
● ご注意.....	2
● 改訂記録.....	3
1. 製品の内容について.....	3
2. 各部の名称.....	4
3. 仕様.....	4
4. 機能説明.....	5
4.1. 動作モード設定 (JP5, JP6, JP7, JP8).....	5
4.2. RS-485 モード.....	6
4.3. RS-422 モード.....	6
4.4. 送信イネーブル制御設定 (JP1).....	6
4.5. エコーキャンセル制御 (JP2).....	7
5. サポートページ.....	7
6. お問い合わせについて.....	7

● はじめに

この度は、USB-017 をお買い上げいただきまして誠にありがとうございます。USB インタフェースから、RS-485 または RS-422 インタフェースを利用するための絶縁型変換器です。どうぞご活用ください。

● ご注意

 禁止	1	本製品には、民生用の一般電子部品が使用されています。宇宙、航空、医療、原子力等、各種安全装置など人命、事故にかかわる特別な品質、信頼性が要求される用途でのご使用はご遠慮ください。
	2	水中、高湿度の場所での使用はご遠慮ください。
	3	腐食性ガス、可燃性ガス等引火性のガスのあるところでの使用はご遠慮ください。
	4	基板表面に他の金属が接触した状態で電源を入れないでください。
	5	定格を越える電源を加えないでください。
 注意	6	本書の内容は、改良のため将来予告なしに変更することがありますので、ご了承ください。
	7	本書の内容については万全を期して作成しましたが、万一誤りなど、お気づきの点がございましたら、ご連絡をお願いいたします。
	8	本製品の運用の結果につきましては、7. 項にかかわらず当社は責任を負いかねますので、ご了承ください。
	9	本書に記載されている使用と異なる使用をされ、あるいは本書に記載されていない使用をされた場合の結果については、当社は責任を負いません。
	10	本書および、回路図、サンプル回路などを無断で複写、引用、配布することはお断りいたします。
	11	発煙や発火、異常な発熱があった場合はすぐに電源を切ってください。
	12	ノイズの多い環境での動作は保障しかねますのでご了承ください。
	13	静電気にご注意ください。

● 改訂記録

日付	バージョン	改訂内容
2009/10/19	第 7 版	3.1 一般仕様の修正
2010/08/02	2.2	ジャンパ設定、ブロック図の修正、ページ構成
2011/10/17	2.3	マニュアル（本書）Web 公開用に対応
2012/10/29	2.4	誤記訂正、構成変更

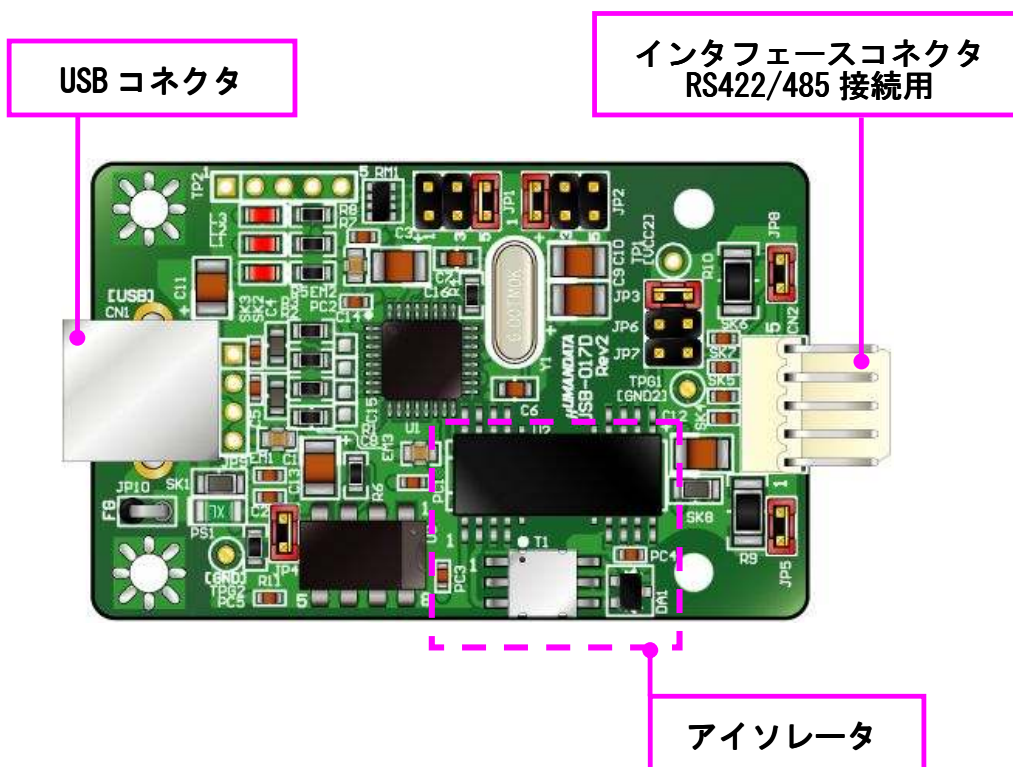
1. 製品の内容について

本パッケージには、以下のものが含まれています。万一、不足などがございましたら、弊社宛にご連絡ください。

USB-RS485/422 変換器 (USB-017)	1
RS422/485 接続用ハーネス (約 200mm)	1
ジャンパソケット	4
ユーザー登録はがき	1 *

* オーダー毎に各 1 部の場合があります。（ご要望により追加請求できます）

2. 各部の名称



3. 仕様

項目	内容
電源電圧	DC5.0V (バスパワー)
バス仕様	USB2.0 準拠 (Full Speed 対応)
消費電流 (5V)	100mA 以下
RS422/485 通信速度	最大 250Kbps (絶縁型、任意ボーレート可能)
絶縁耐圧	DC1000V 1分間 (設計値)
USB ドライバ	仮想 COM ポートドライバ
対応 OS	Windows 98/ME/2000/XP/Vista/7
質量	約 20g
基板寸法	63 x 40 mm (突起物含まず)
付属品	ジャンパソケット x 4
	コネクタセット x 1

※ サスペンド、スタンバイ、休止状態などの省電力機能には非対応です

4. 機能説明

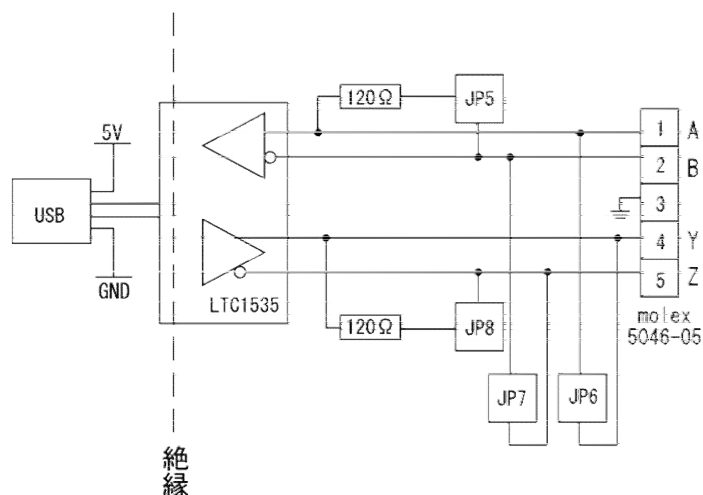
電源は、USB 経由でパソコンにより供給されます。通信用ドライバ IC には、RS-485 と RS-422 に対応したリニアテクノロジー社の“LTC1535CSW”を使用しており、ジャンパ設定の切り替えにより RS-485 と RS-422 の両方に対応しています。USB 側と、RS485/422 側は絶縁されています。詳細は回路図をご参照下さい。

ユーザインタフェース (CN2) との接続には付属品の RS422/485 接続用ハーネスをご利用できます。信号の割付けにつきましては下表をご参照下さい。

CN2

	記号	内容
1	A	受信+
2	B	受信-
3	GND	グラウンド*
4	Y	送信+
5	Z	送信-

※必要に応じてシールドなどに接続して下さい



オンボード終端抵抗として 120Ω を搭載しております。ジャンパ (JP5, JP8) を切り替えることでご利用いただけます。

4.1. 動作モード設定 (JP5, JP6, JP7, JP8)

動作モードをジャンパにより、切り替えることができます。
(出荷時は、JP5, JP8 が接続されています)

動作モード	ジャンパ状態			
	JP5	JP6	JP7	JP8
RS-485 終端なし	OFF	ON	ON	OFF
RS-485 終端あり	ON	ON	ON	OFF
RS-422 終端なし	OFF	OFF	OFF	OFF
RS-422 送信側終端あり	OFF	OFF	OFF	ON
RS-422 受信側終端あり	ON	OFF	OFF	OFF
RS-422 送受共に終端あり	ON	OFF	OFF	ON

4.2. RS-485 モード

項目	仕様	備考
通信方式	半2重通信	-
最大通信速度	250Kbps	-
接続可能端末数	128	-
終端抵抗	120Ω	ジャンパ (JP5, JP8) にて切り替え可
送受信切り替え	USB コントローラにより自動	ジャンパ (JP1) により、RTS または DTR 信号による制御も可能
エコーキャンセル	可能	ジャンパ (JP2) により切り替え可 「4.5章」をご参照下さい

RS-485 は1対 (2本) のツイストペアケーブルで、複数の端末と通信することができます。

4.3. RS-422 モード

項目	仕様	備考
通信方式	全2重通信	-
最大通信速度	250Kbps	-
接続可能端末数	128	-
終端抵抗	120Ω	ジャンパ (JP5, JP8) により、送信部、受信部、個別切り替え可
送信部イネーブル制御	USB コントローラにより自動	ジャンパ (JP1) により、RTS または DTR 信号による制御も可能
受信部イネーブル制御	常時オン	常時受信

RS-422 は2対 (4本) のツイストペアケーブルで、複数の端末と通信することができます。上りと下りで配線が分かれており、同時通信 (全2重通信) が可能です。

4.4. 送信イネーブル制御設定 (JP1)

内部ジャンパ (JP1) により、送信制御モードを切り替えることができます。



JP1	設定
1-2 ショート	DTR でドライバを有効
3-4 ショート	RTS でドライバを有効
5-6 ショート	自動切り替え : 出荷時設定
全オープン	送信ドライバ常時有効 : RS-422 時

4.5. エコーキャンセル制御 (JP2)

内部ジャンパ(JP2)により、エコーキャンセル機能を切り替えることができます。



JP2	設定
1-2 ショート	エコーキャンセルを有効(エコー無し) : 出荷時設定
3-4 ショート	未使用
5-6 ショート	エコーキャンセルを無効(エコー有り) : 製品 Rev1 互換

5. サポートページ

改訂資料やその他参考資料は、必要に応じて各製品の資料ページに公開致します。

<http://www.hdl.co.jp/ftpdata/usb-017/index.html>

<http://www.fa.hdl.co.jp/jp/info-support.html>

- 外形図
 - デバイスドライバインストールガイド
- ...等

また下記サポートページも合わせてご活用ください。

<http://www.hdl.co.jp/spc/>

6. お問い合わせについて

お問い合わせ時は、製品型番とシリアル番号を添えて下さるようお願い致します。

e-mail の場合は、SPC2@hdl.co.jp へご連絡ください。

または、当社ホームページに設置のお問い合わせフォームからお問い合わせください。

技術的な内容にお電話でご対応するのは困難な場合がございます。可能な限りメールなどをご利用くださるようご協力をお願いいたします。

USB to RS-485/422 変換器
USB-017 (Rev2)
ユーザーズマニュアル

2008/03/24 第6版(Rev2)
2009/10/19 第7版
2010/08/02 Ver.2.2
2011/10/17 Ver.2.3

2012/10/29 Ver.2.4

有限会社ヒューマンデータ

〒567-0034
大阪府茨木市中穂積 1-2-10
ジブラルタ生命茨木ビル
TEL 072-620-2002
FAX 072-620-2003
URL <http://www.hdl.co.jp/>
