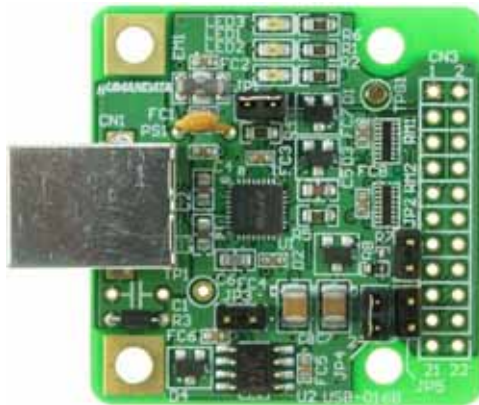


HUMANDATA



USB-016-FIFO
USB-016-SER
ユーザズマニュアル
第2版 (Rev2)



ヒューマンデータ

目次

はじめに	1
ご注意	1
1. 製品の内容について	2
2. 各部の名称	3
2.1. 電源	4
2.2. インタフェースコネクタ	4
2.3. ジャンパ機能設定表	5
2.4. ドライバインストール方法	5
3. 参考資料について	5
4. 基板外形図	6
5. 付属資料	6

はじめに

この度は、USB-016シリーズをお買い上げいただきまして誠にありがとうございます。
どうぞご活用ください。

ご注意

1. 本書の内容は、改良のため将来予告なしに変更することがありますので、ご了承ください。
2. 本書の内容については万全の記して作成しましたが、万一誤りなど、お気づきの点がございましたら、ご連絡をお願いいたします。
3. 本製品の運用の結果につきましては、2 .項にかかわらず当社は責任を負いかねますので、ご了承ください。
4. 本書に記載されている使用と異なる使用をされ、あるいは本書に記載されていない使用をされた場合の結果については、当社は責任を負いません。
5. 本書および、回路図、サンプル回路などを無断で複写、引用、配布することはお断りいたします。

1. 製品の内容について

本パッケージには、以下のものが含まれています。万一、不足などがございましたら、弊社宛にご連絡ください。

マニュアルは共通になっています、お買い上げのモデルの欄をご確認ください。

USB-016-FIFO

USB-FIFO 変換基板	1
接続用ヘッダピン	1
マニュアル(本書)	1
ユーザー登録はがき	1

USB-016-SER

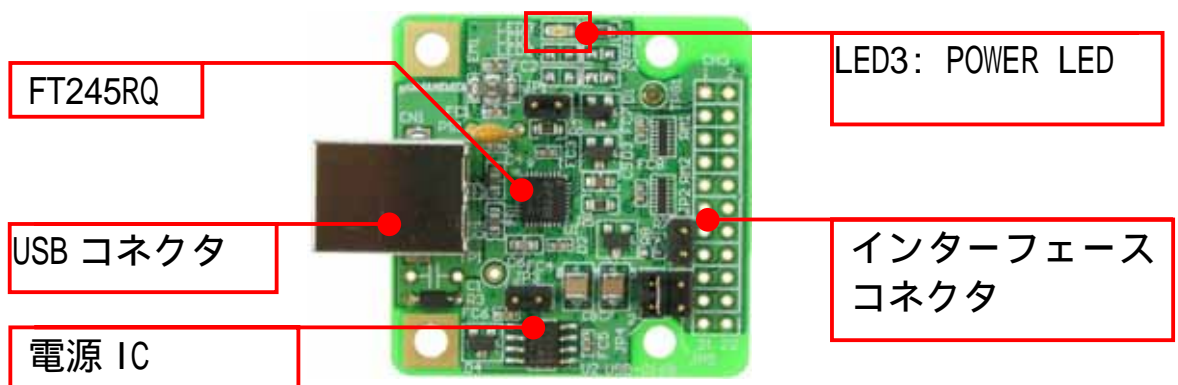
USB-SERIAL 変換基板	1
接続用ヘッダピン	1
マニュアル(本書)	1
ユーザー登録はがき	1
	1

USB ケーブルはオプションにてご用意しています。いずれも RoHS 指令対応品です。

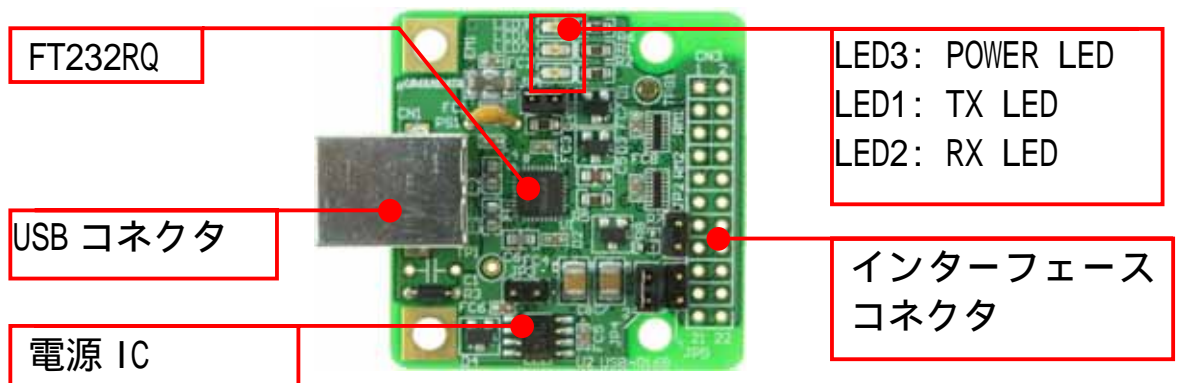
型式	長さ	標準価格(税別)
2AB10	1m	¥290
2AB18	1.8m	¥350
2AB30	3m	¥450

2. 各部の名称

USB-016-FIFO



USB-016-SER



2.1. 電源

電源は、USB コネクタから取る場合は、JP1 をショートします。インタフェースコネクタ (CN3) から供給することもできます。両方から供給しても問題ないようにダイオードを経由しています。

2.2. インタフェースコネクタ

USB-016-FIFO

CN3 ピンアサイン					
信号名	PIN 番号				信号名
GND	-	1	2	-	GND
D0	I0	3	4	I0	D1
D2	I0	5	6	I0	D3
D4	I0	7	8	I0	D5
D6	I0	9	10	I0	D7
RD#	I	11	12	I	WR
TXE#	0	13	14	0	RXF#
CBUS4	I0	15	16	-	未使用
RESET0#	0	17	18	-	未使用
VCC	-	19	20	-	VCC
VCC10	-	21	22	-	VCC10

USB-016-SER

CN3 ピンアサイン					
信号名	PIN 番号				信号名
GND	-	1	2	-	GND
TXD	0	3	4	I	RXD
RTS#	0	5	6	I	CTS#
DTR#	0	7	8	I	DSR#
DCD#	I	9	10	I	RI#
CBUS2	0	11	12	0	CBUS3
未使用	-	13	14	0	TXLED
CBUS4	I0	15	16	0	RXLED
RESET0#	0	17	18	-	未使用
VCC	-	19	20	-	VCC
VCC10	-	21	22	-	VCC10

2.3. ジャンパ機能設定表

記号	機能	説明	USB-016-FIFI 出荷時	USB-016-SER 出荷時
JP1	USB パワー供給用	ショートすることで USB(パソコン)から電源を供給	OPEN	SHORT
JP3	VCCIO にオンボードレギュレータ使用 (3.3V)	ショートすることで、VCCIO にオンボードレギュレータから 3.3V が供給される	OPEN	OPEN
JP4	VCCIO に 5V 供給	ショートすることで、VCCIO に 5 が供給される	SHORT	SHORT
JP5	VCCIO を CN3 より供給	ショートすること VCCIO を CN3(外部)より供給	OPEN	OPEN
JP2	USB パワー出力設定	ショートすることで、USB パワーを CN3 より外部に供給	OPEN	OPEN

詳しくは回路図をご参照下さいますようお願いいたします。

2.4. ドライバインストール方法

USB-016-FIFO/SER を使用するにはデバイスドライバが必要です。

FTDI 社サイト (www.ftdichip.com) または弊社サポートページからダウンロードをお願いいたします。

3. 参考資料について

追加資料や参考資料がつけられた場合は製品サポートページ

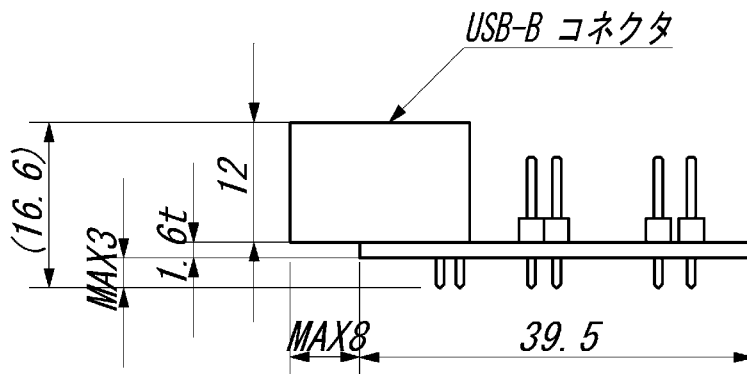
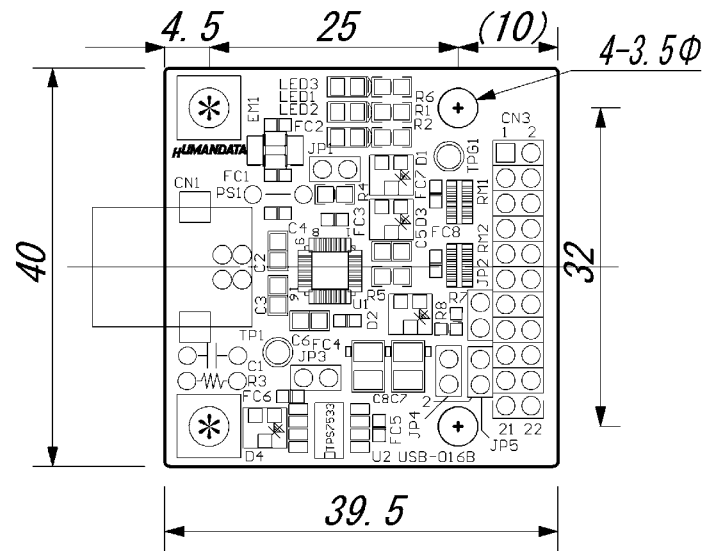
http://www.hdl.co.jp/support_c.html

にデータをアップロードすることにいたします。

拡張子 “.exe” のときは、自己解凍ファイルといたします。

ときどきチェックしていただき必要に応じてご利用くださいませ。

4. 基板外形図



* : FG (フレームGND)

5. 付属資料

1. 基板回路図

USB-016 シリーズ
USB-016-FIFO
USB-016-SER
ユーザーズマニュアル

2006/05/15 初版
2007/07/31 第 2 版 (Rev2)

有限会社ヒューマンデータ

〒 5 6 7 - 0 0 3 4
大阪府茨木市中穂積 1 - 2 - 1 0
ジブラルタ生命茨木ビル
TEL 072-620-2002
FAX 072-620-2003
U R L <http://www.hdl.co.jp/>
M a i l spc2@hdl.co.jp
