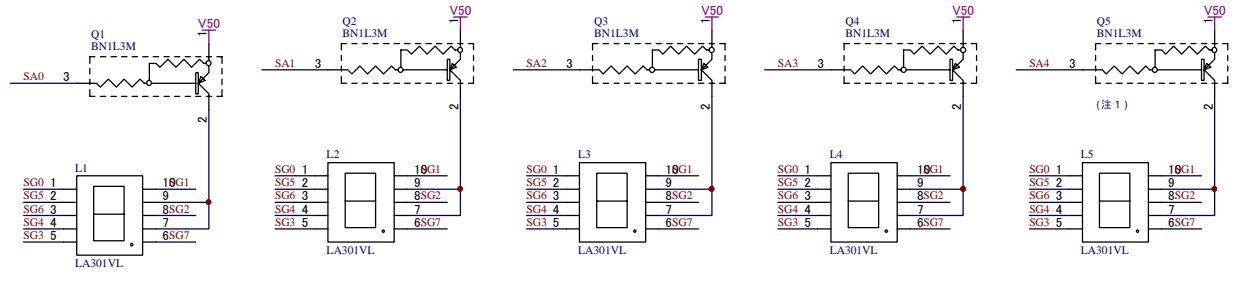
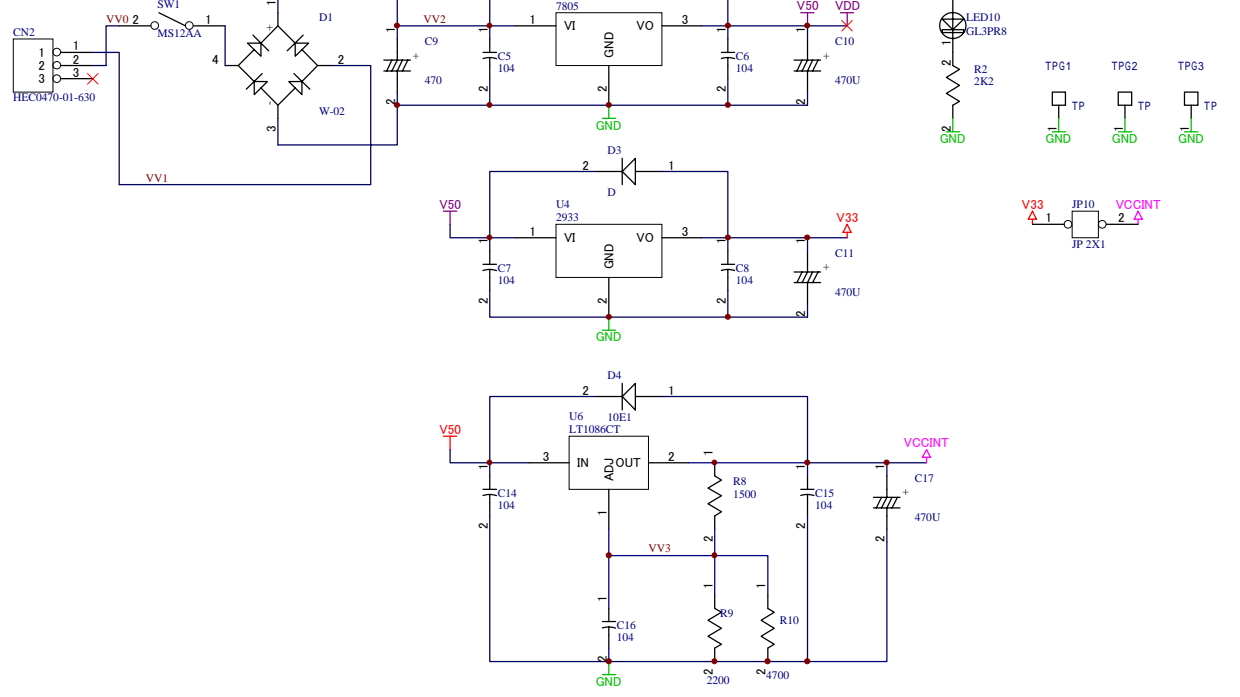
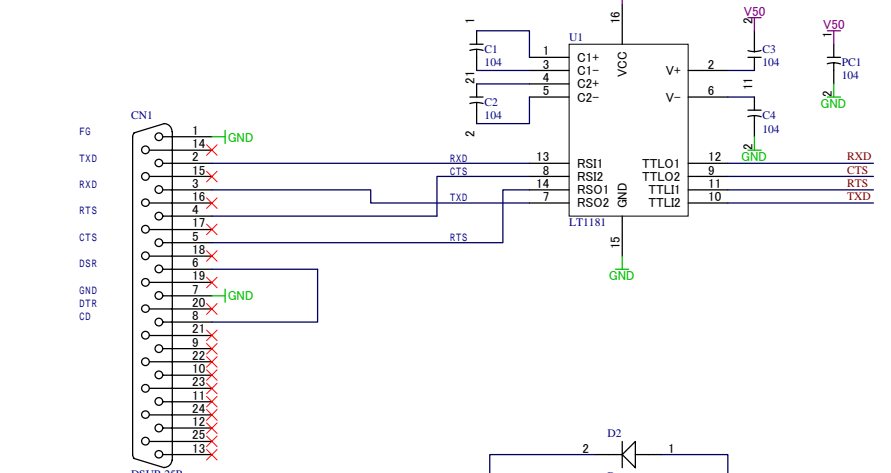
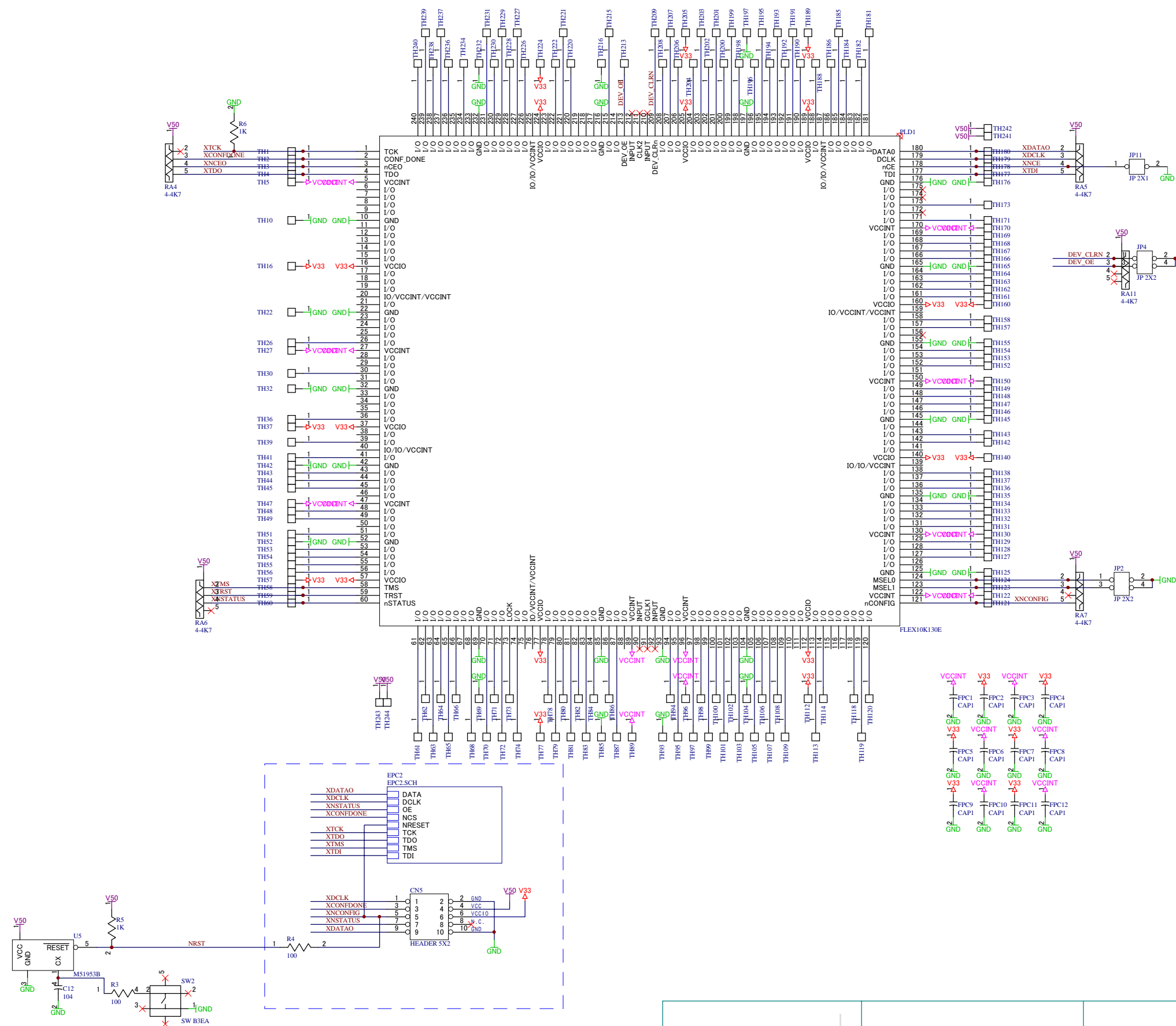


SA0..SA4は、CPLDの出力をオープンドレインとしてください。



- | | | |
|----|---|-----|
| a | : | SG0 |
| b | : | SG1 |
| c | : | SG2 |
| d | : | SG3 |
| e | : | SG4 |
| f | : | SG5 |
| g | : | SG6 |
| dp | : | SG7 |





HUMAN DATA

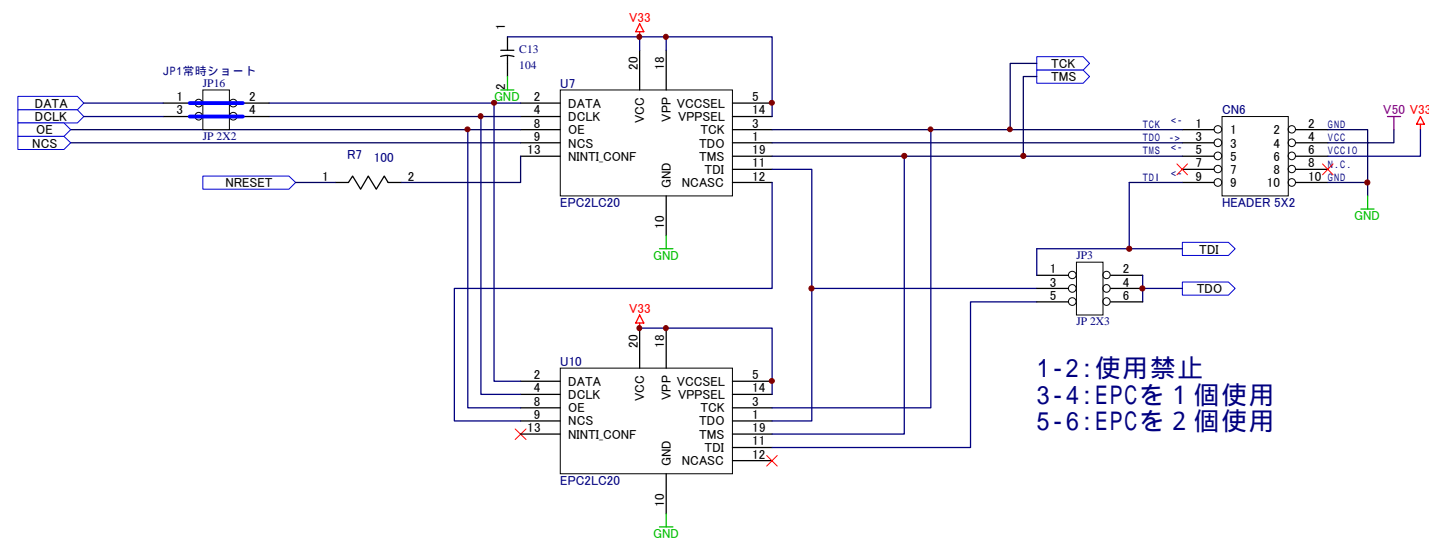
有限会社ヒューマンデータ

FLEX10K10ブレッドボード

DOC. No.

CSP-011

C



HUMAN DATA

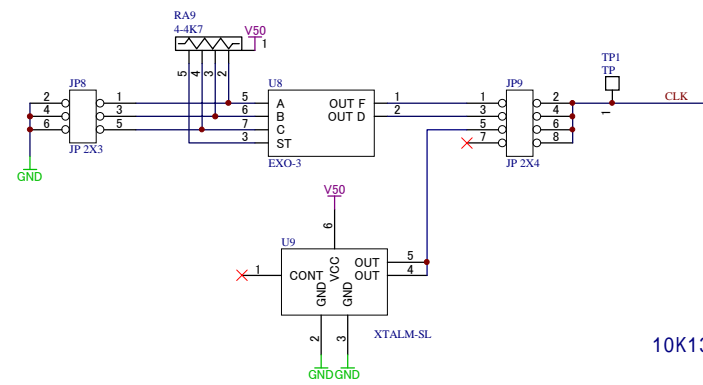
有限会社ヒューマンデータ

FLEX10K10ブレッドボード

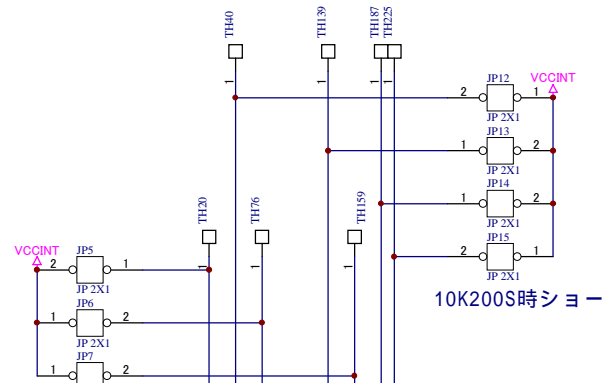
DOC. No.

CSP-011

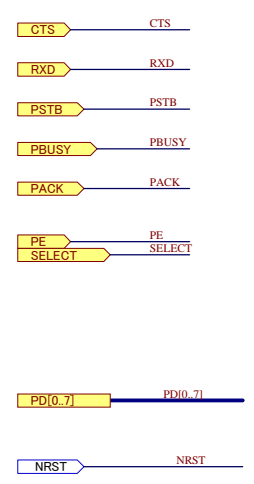
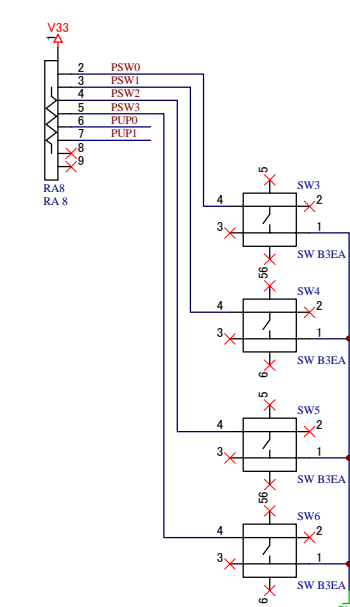
C



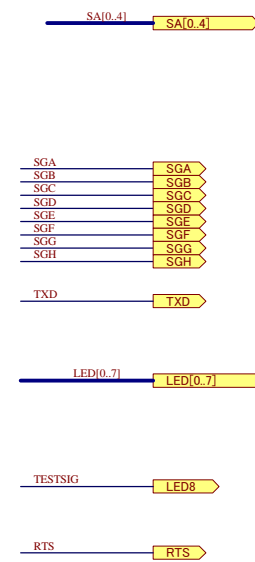
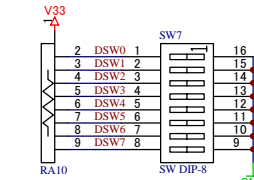
10K130E/10K200S時シヨート



10K200S時シヨート



TH91	1	CLK	91	CLK	180	CONF_DONE	2	LED1	1	TH19
TH175	1	CTS	175	CTS	179	DATA0	179	LED2	1	TH126
TH92	1	PUP0	92	DEDIN2	26	DCLK	26	LED3	1	TH21
TH212	1	PUP1	212	DEDIN4	209	INIT_DONE	19	LED4	1	TH23
				DEVCLR_N	213	LED0	19	LED5	1	TH24
				DEV_OE	211	LED1	126	LED6	1	TH25
TH211	1	DSW0	156	DSW0	110	LED2	21	LED7	1	TH28
TH156	1	DSW1	110	DSW1	116	LED3	23	LED8	1	TH29
TH110	1	DSW2	110	DSW2	111	LED4	24			
TH214	1	DSW3	214	DSW3	115	LED5	25			
TH116	1	DSW4	116	DSW4	115	LED6	28			
TH111	1	DSW5	111	DSW5	115	LED7	29			
TH141	1	DSW6	141	DSW6	115	MSEL0	124			
TH115	1	DSW7	115	DSW7	115	MSEL1	123			
TH31	1	PSW0	31	PSW0	90	PACK	50	PACK	1	TH50
TH90	1	PSW1	90	PSW1	90	PBUSY	14	PBUSY	1	TH14
TH38	1	PSW2	38	PSW2	35	PD0	7	PD1	1	TH6
TH35	1	PSW3	35	PSW3	35	PD1	9	PD2	1	TH7
TH210	1	NRST	210	RST	183	PD2	8	PD3	1	TH8
TH183	1	RXD	183	RXD	183	PD3	11	PD4	1	TH9
						PD4	12	PD5	1	TH11
						PD5	13	PD6	1	TH12
						PD6	17	PD7	1	TH13
						PD7	15	PE	1	TH17
						PPE	18	SELECT	1	TH15
						PSELECT	46	PSTB	1	TH18
						PSTB	174	RTS	1	TH18
						RTS	218	SAD0	1	TH174
						SA0	75	SA1	1	TH218
						SA1	223	SA2	1	TH75
						SA2	117	SA3	1	TH223
						SA3	88	SA4	1	TH117
						SA4	33	SGA	1	TH88
						SGA	233	SGB	1	TH33
						SGB	235	SGC	1	TH233
						SGC	219	SGD	1	TH235
						SGD	217	SGE	1	TH219
						SGE	67	SGF	1	TH217
						SGF	34	SGG	1	TH67
						SGG	144	SGH	1	TH34
						SGH	171	STB	1	TH144
						STB	1	TCK	1	TH171
						TCK	177	TDI	4	TH177
						TDI	4	TDO	4	TH4
						TDO	151	TESTSIG	1	TH151
						TESTSIG	58	TMS	172	TH58
						TMS	172	TXD	1	TH172
						TXD	178	nOE	3	TH178
						nOE	3	nCEO	3	TH3
						nCEO	3	nCONFIG	121	TH3
						nCONFIG	60	nSTATUS	59	TH121
						nSTATUS	59	nTRST	59	TH59
						nTRST	59			



PLD1 (FLEK10K)のうち基板上で使用しているピンのみ接続されています。
図面P1.SCH(2/4)のPLD1とこのページのPLD1は同一です。(ネットリスト作成上のテクニック)