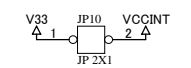
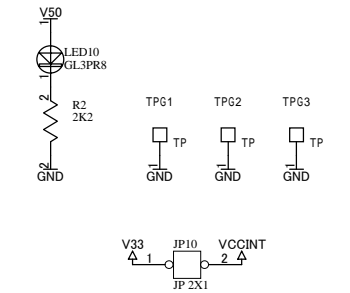
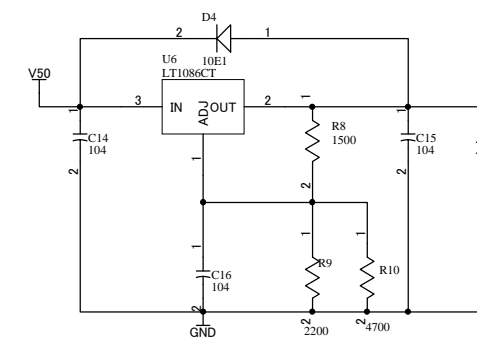
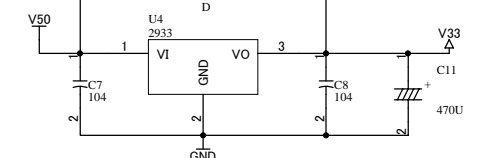
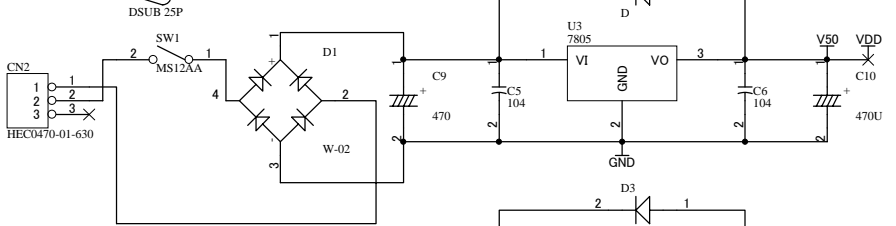
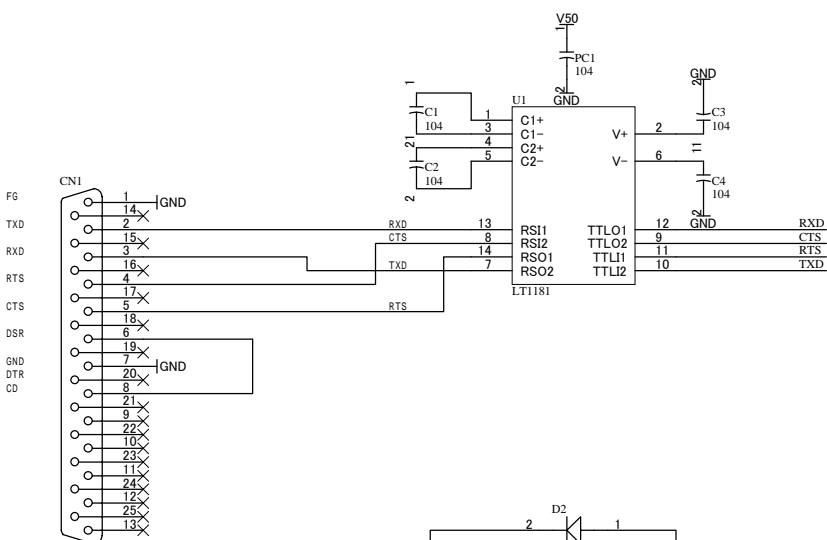
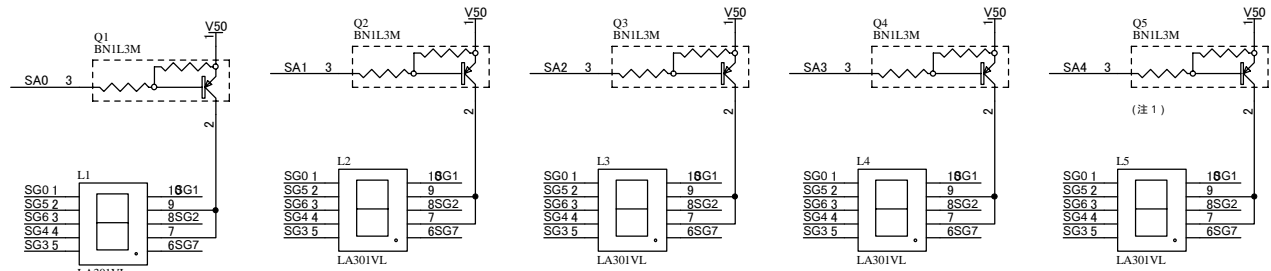
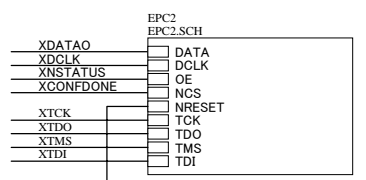
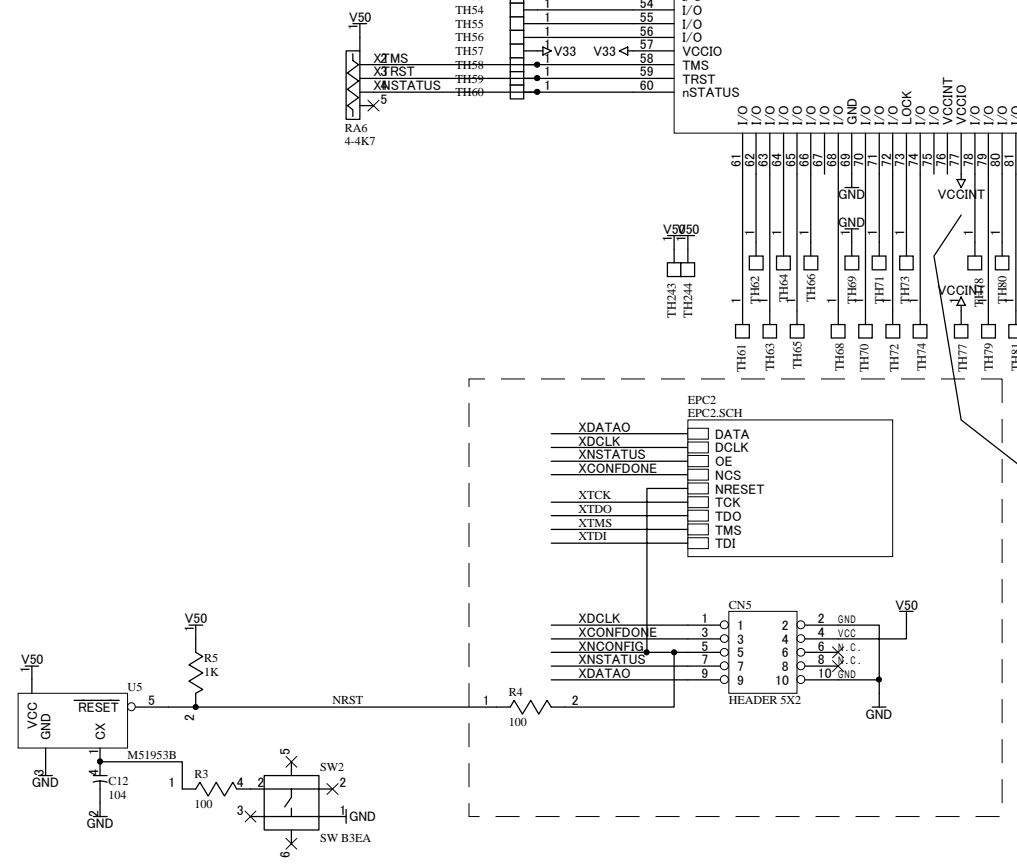
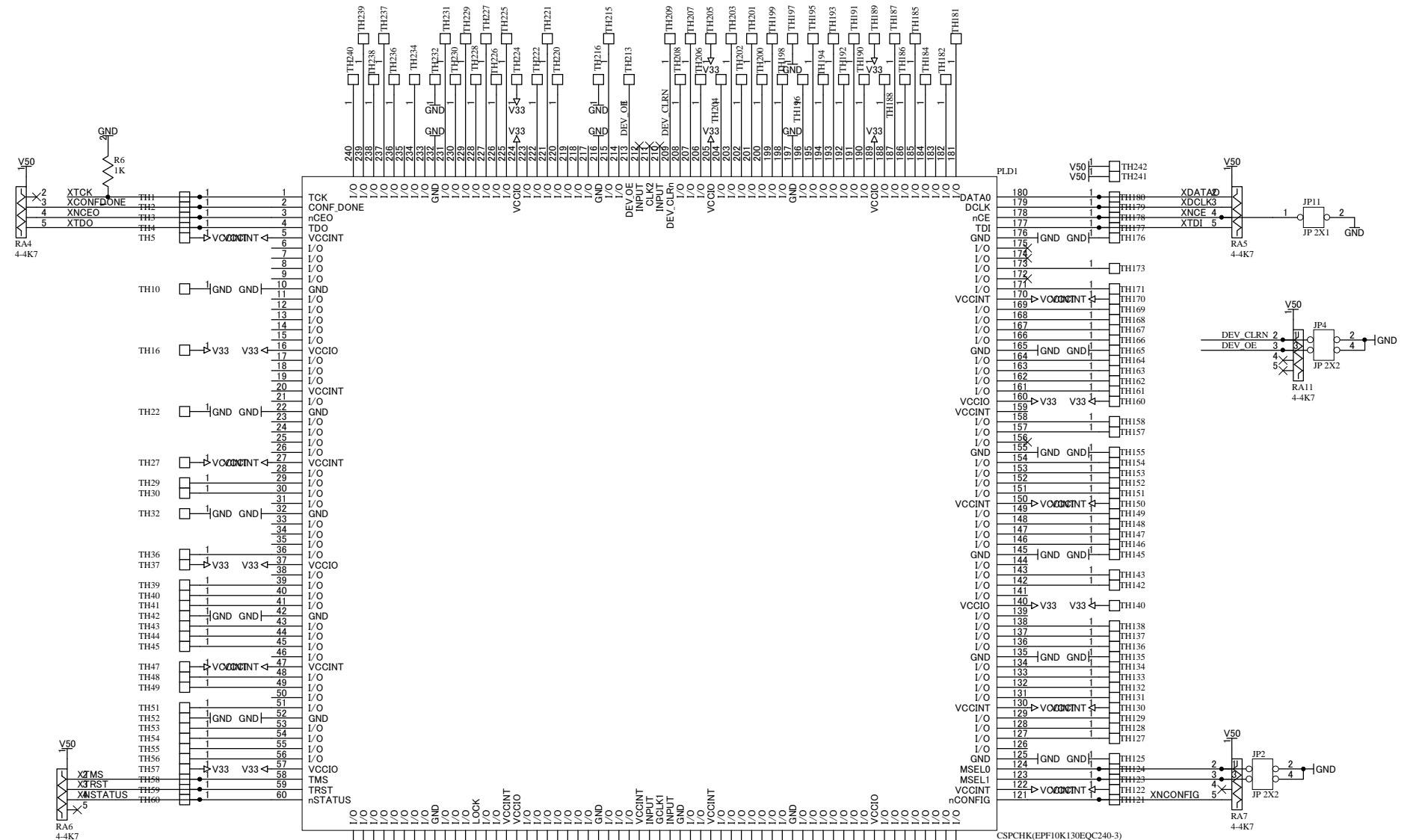
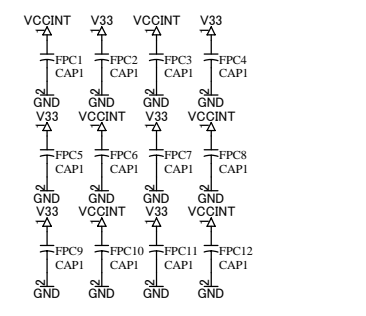


SA0..SA4は、CPLDの出力をオープンドレインとしてください。

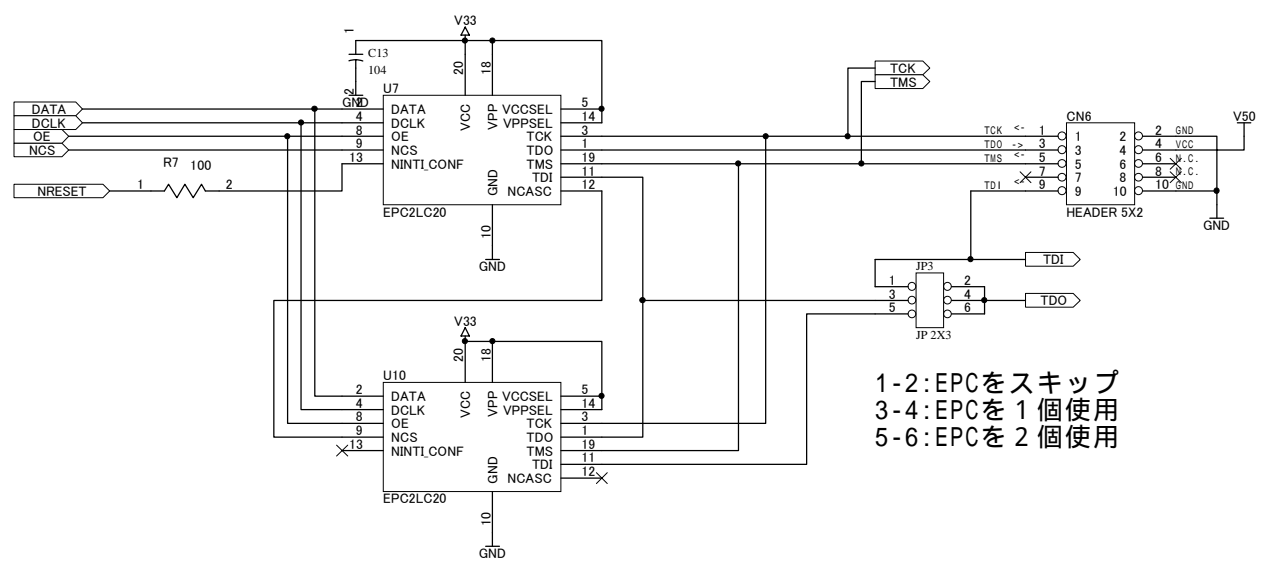


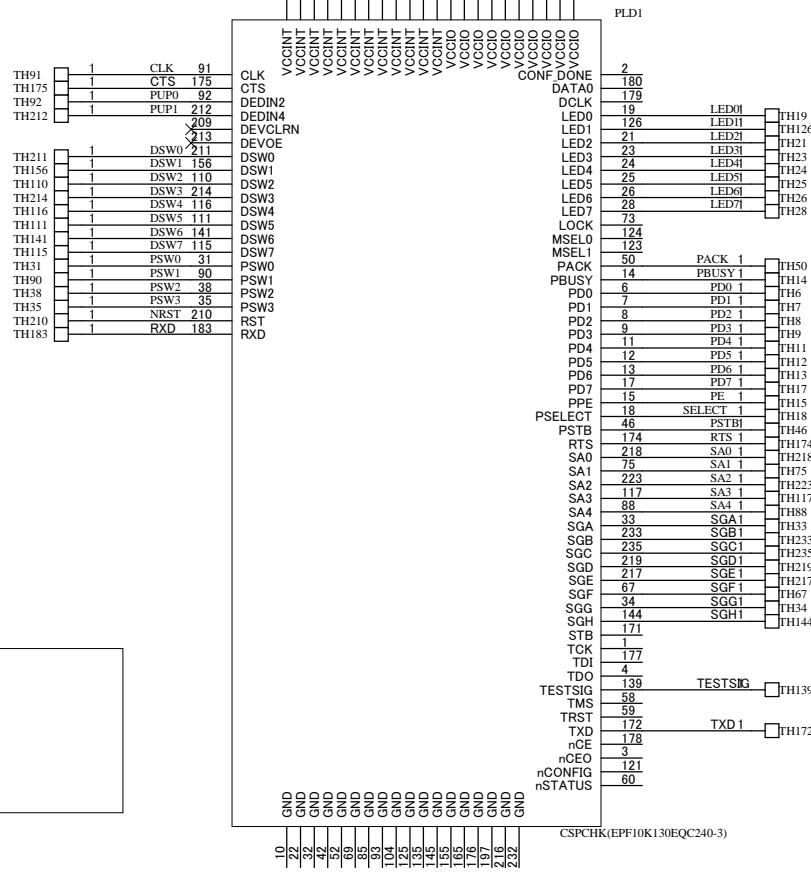
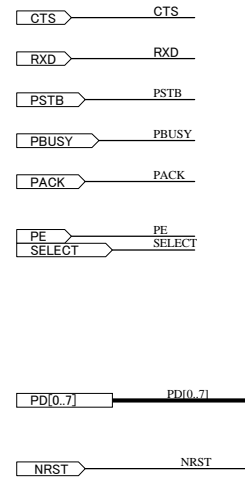
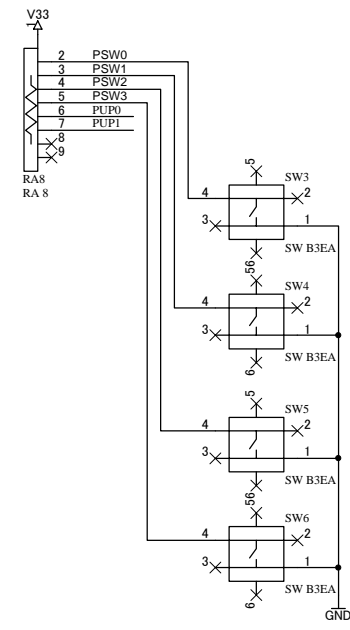
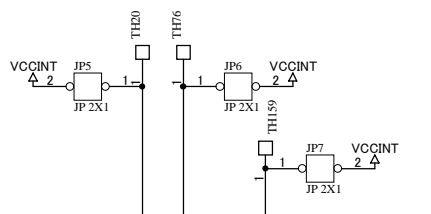
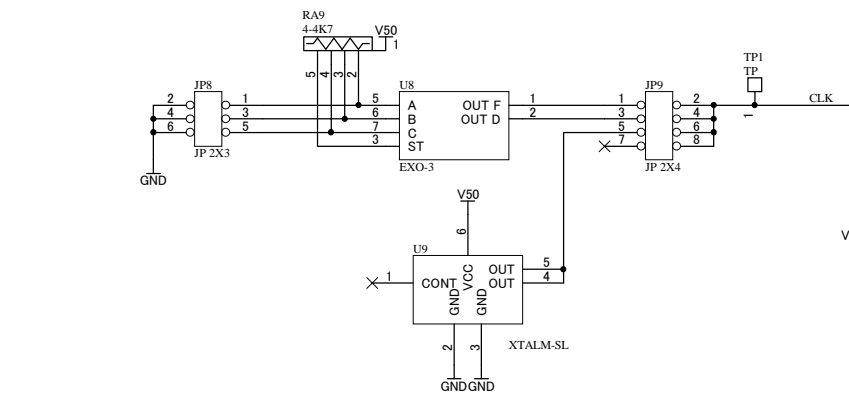


77番ピンにV33がつながるべきところ  
VCCINTがつながっています。  
カットしてジャンパーにて修正  
しています。



<b>HUMAN DATA</b>		FLEX10Kブレッドボード	
有限会社ヒューマンデータ		DOC. No.	CSP-011
Date:	6-Aug-2000 13:28:39	File:	D:\U2\YELECDATA\*P99\Csp011b.dbb - Documents\*P1.sch
		Sheet	4





PLD1 (FLEK10K)のうち基板上で使用しているピンのみ掲載されています。  
 図面P1.SCH(2/4)のPLD1とこのページのPLD1は同一です。(ネットリスト作成上のテクニック)

