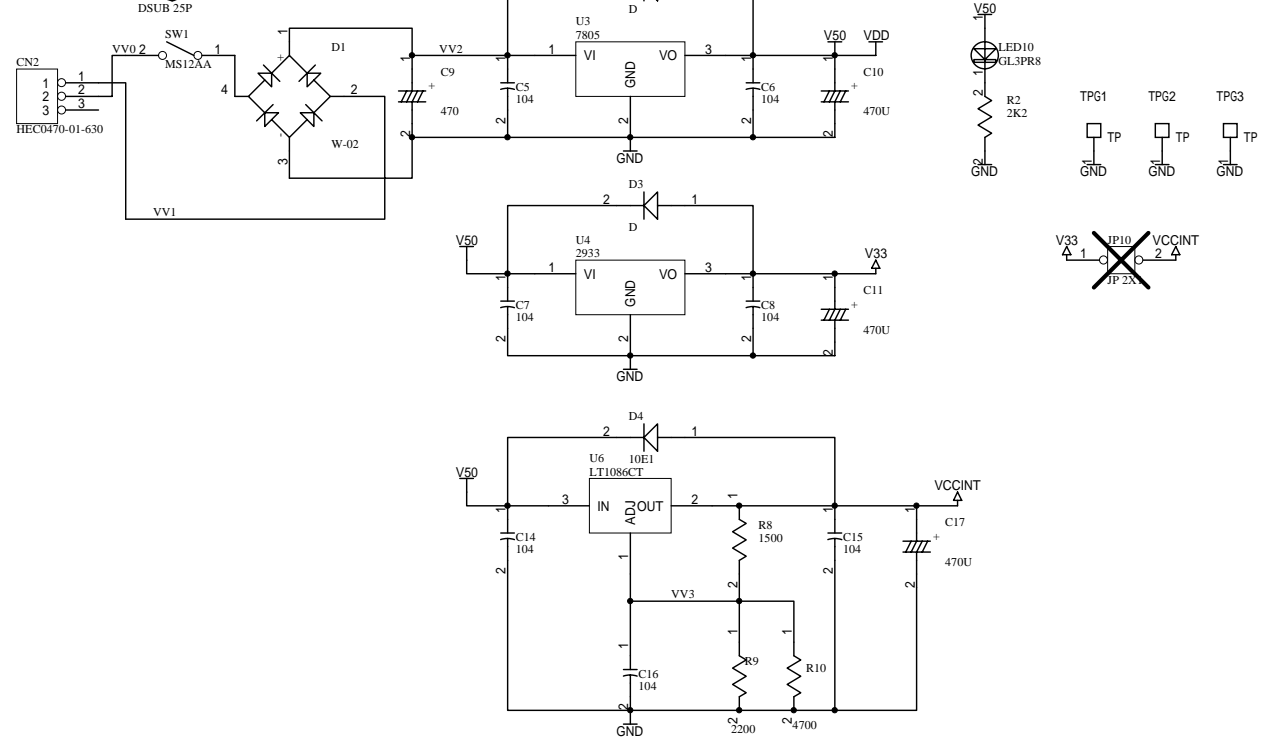
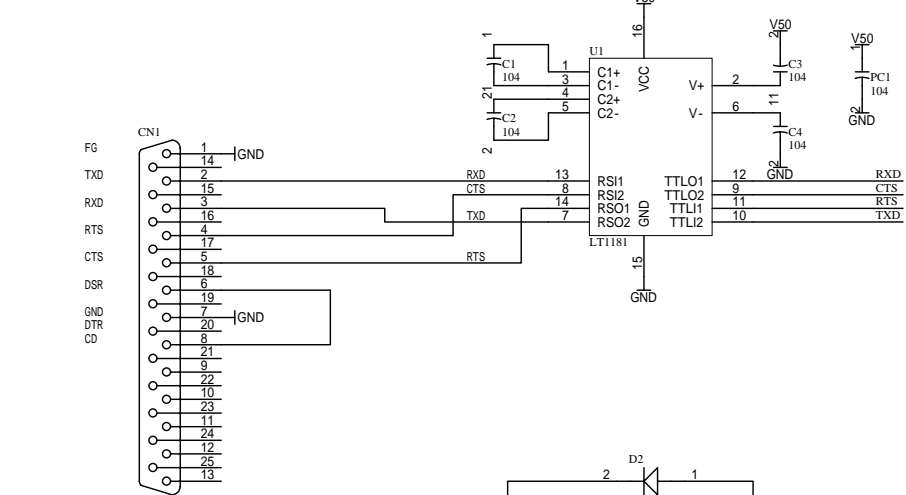
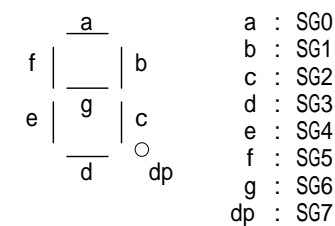
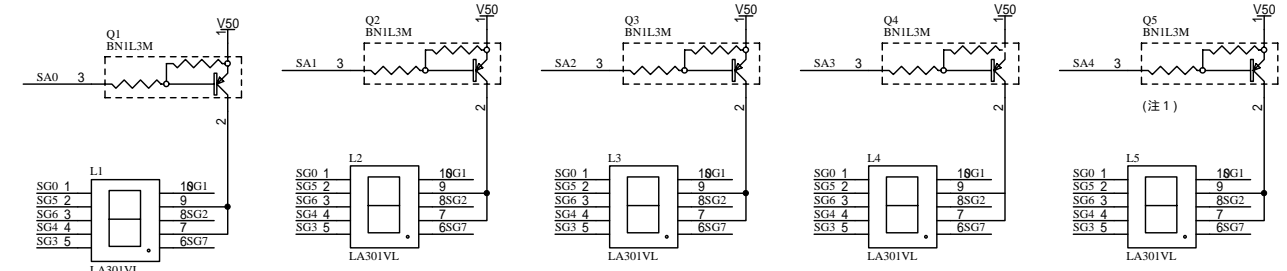
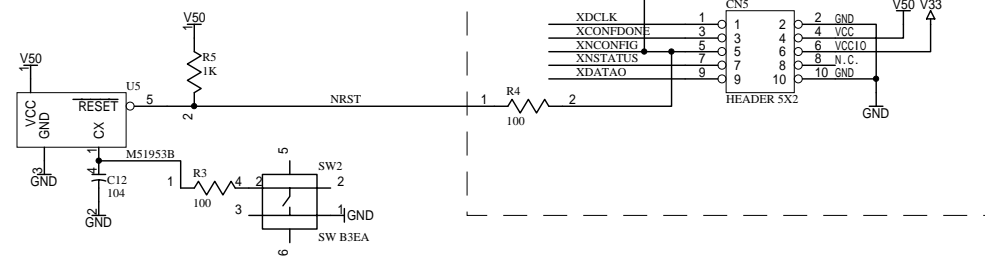
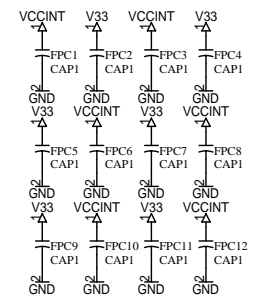
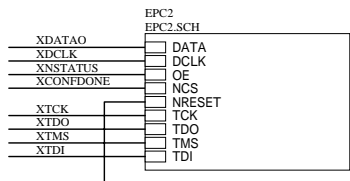
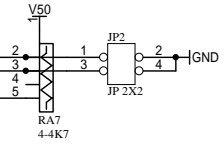
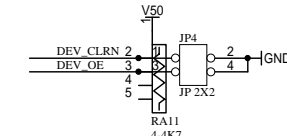
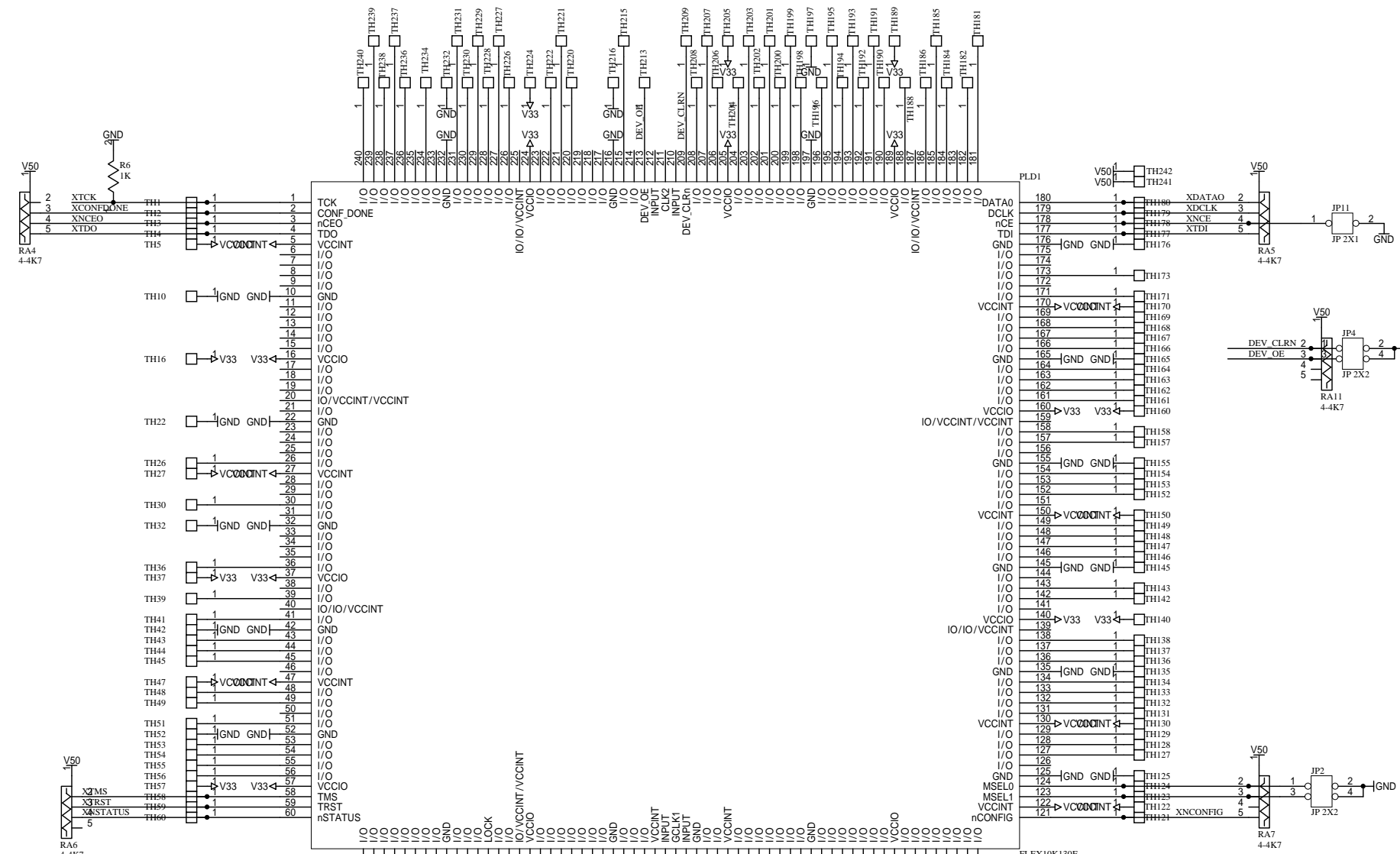


SA0..SA4は、CPLDの出力をオープンドレインとしてください。

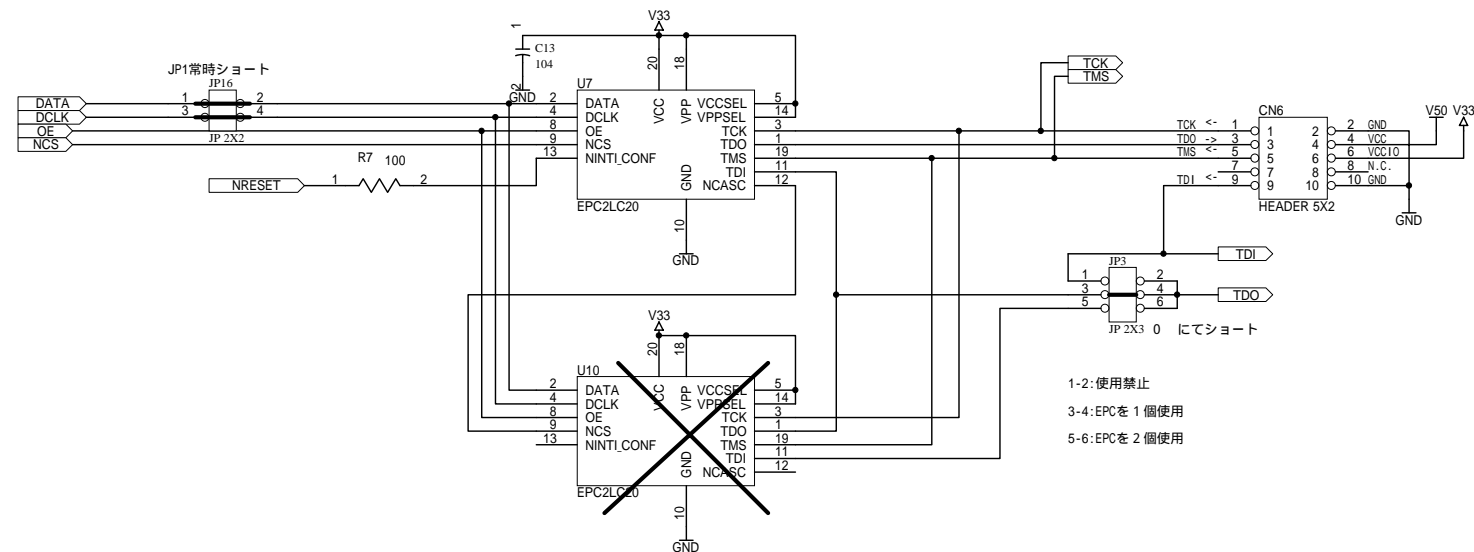


# CSP-011-50E CSP-011-100E

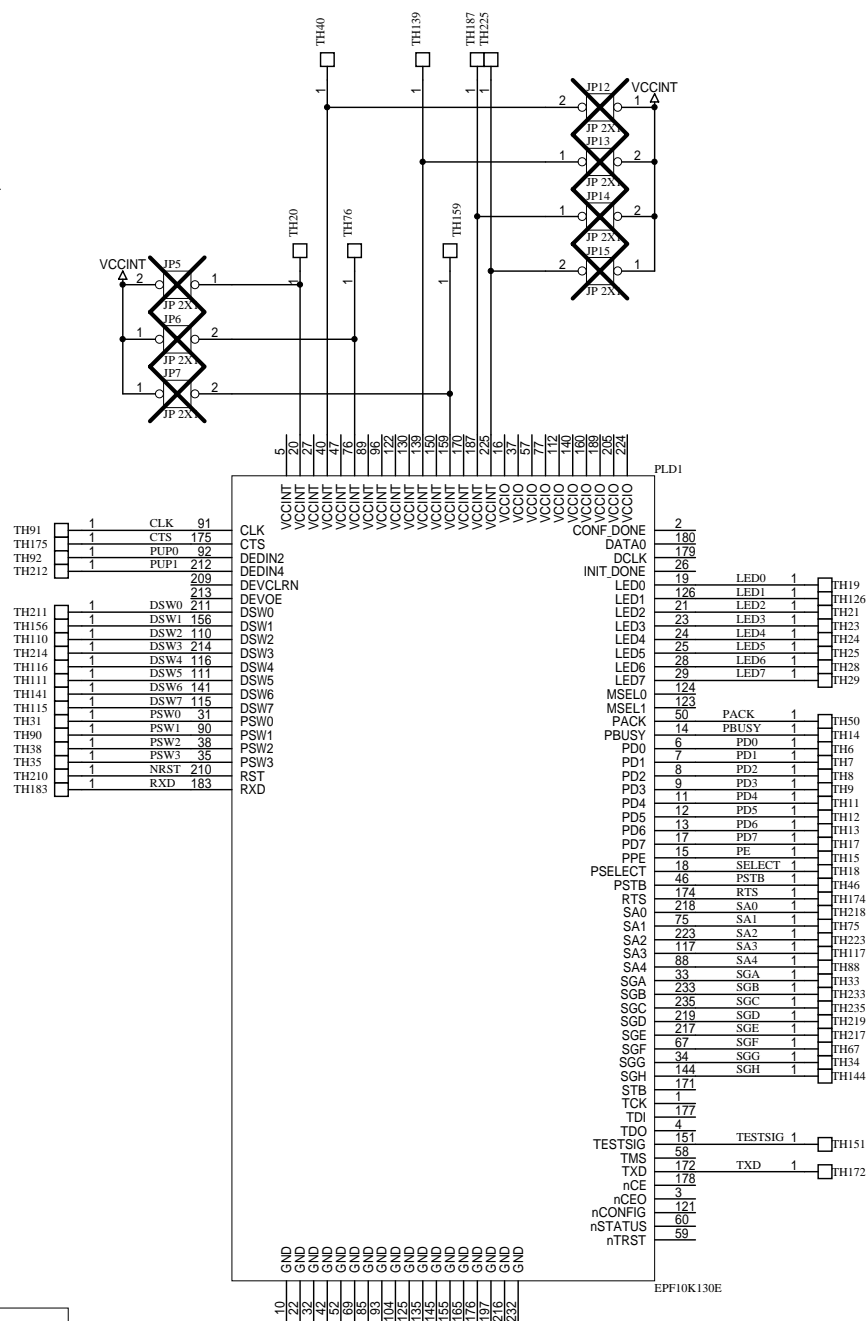
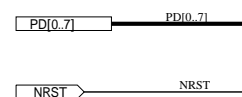
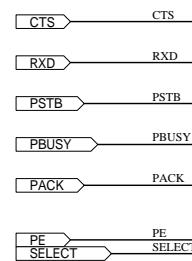
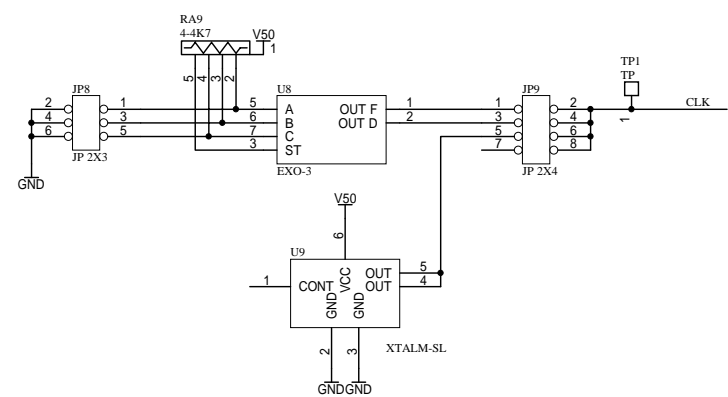


# CSP-011-50E CSP-011-100E

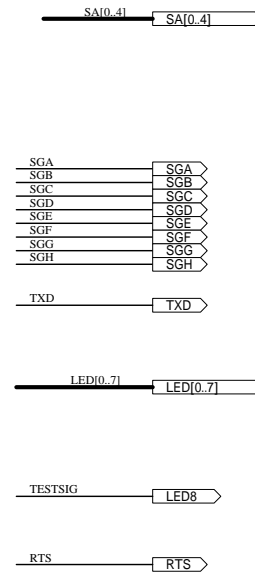
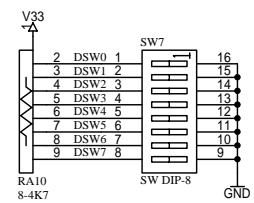
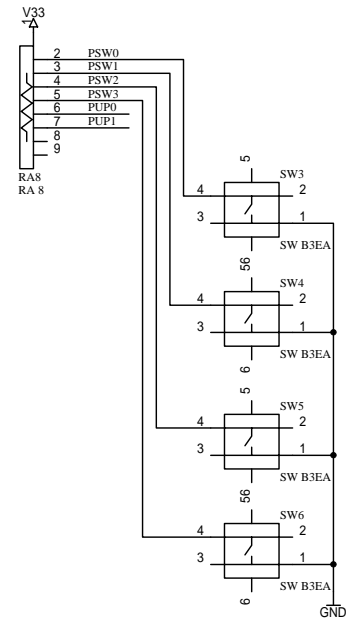
<b>HUMAN DATA</b>		FLEX10Kシリーズブレッドボード	
有限会社ヒューマンデータ		DOC. No.	CSP-011
Date:	25-Oct-2001 13:37:08	File:	P1.sch
		Sheet	2 of 4



CSP-011-50E  
CSP-011-100E



PLD1 (FLEK10K)のうち基板上で使用しているピンのみ接続されています。  
 図面P1.SCH(2/4)のPLD1とこのページのPLD1は同一です。(ネットリスト作成上のテクニック)



# CSP-011-50E CSP-011-100E