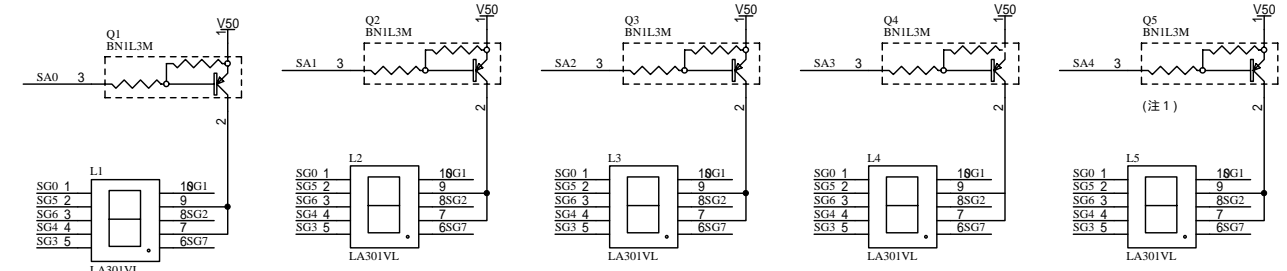
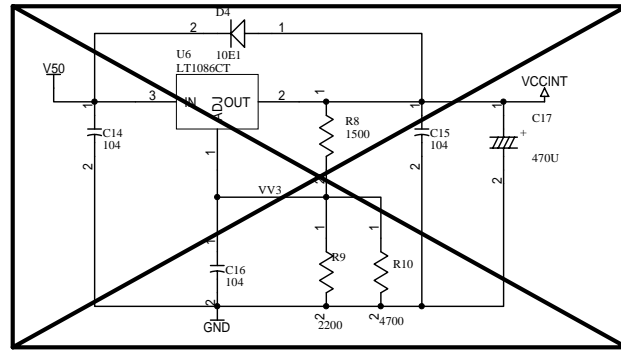
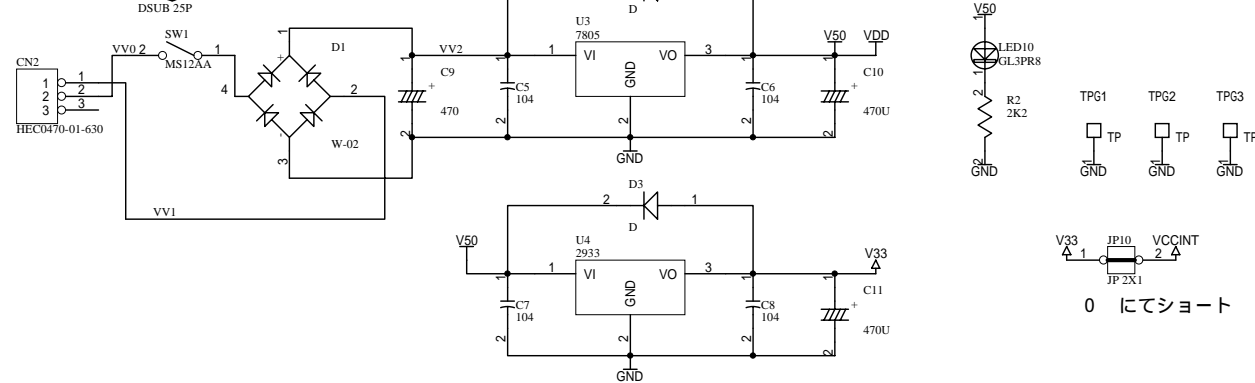
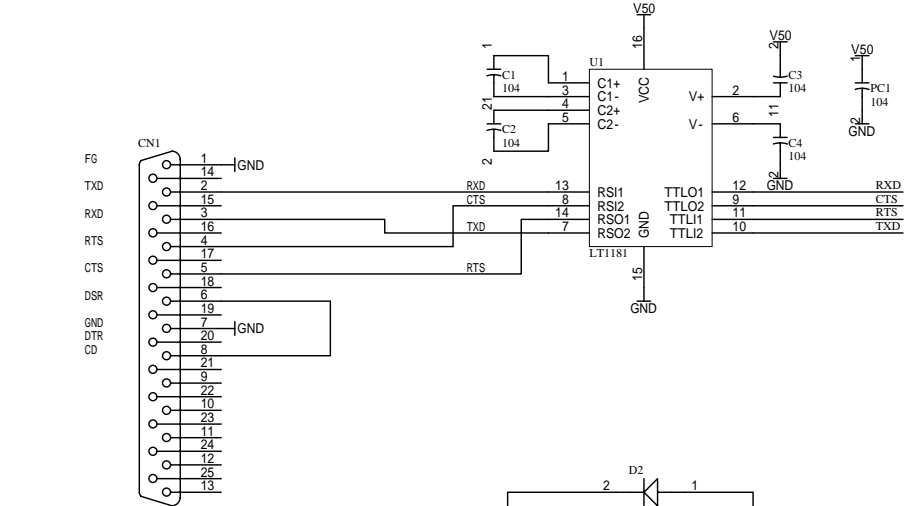


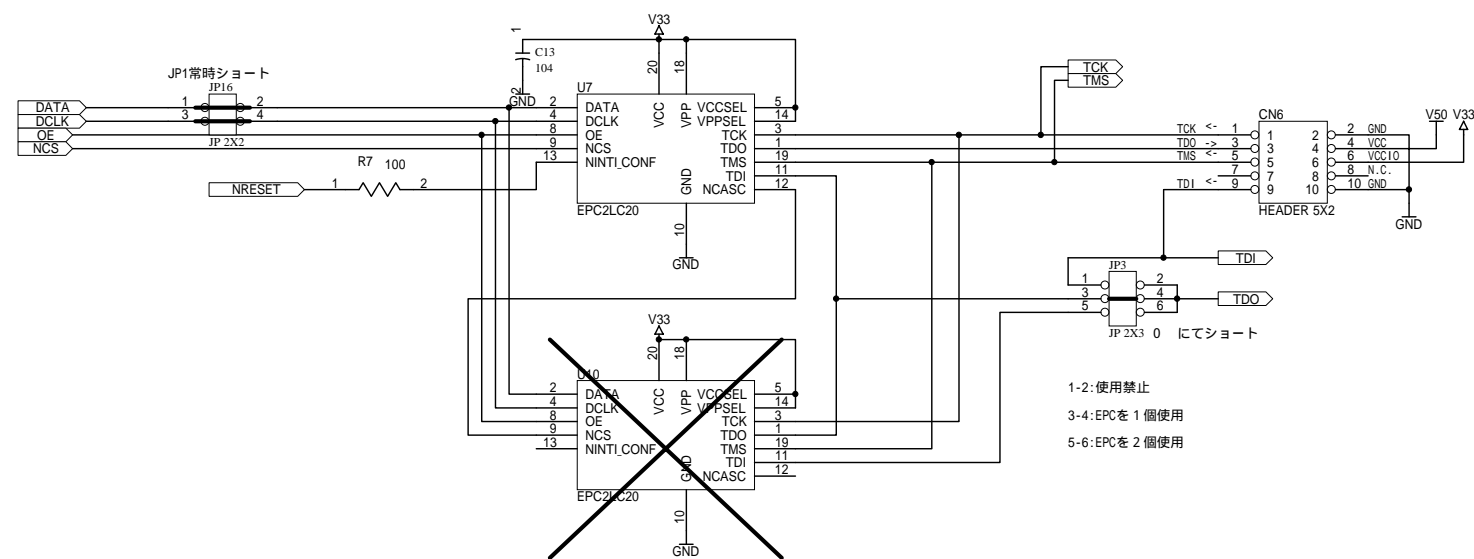
SA0..SA4は、CPLDの出力をオープンドレインとしてください。



- a : SG0
- b : SG1
- c : SG2
- d : SG3
- e : SG4
- f : SG5
- g : SG6
- dp : SG7



CSP-011-30A



CSP-011-30A

	FLEX10K10ブレッドボード		
有限会社ヒューマンデータ	DOC. No.	CSP-011	C
Date: 6-Jun-2001 17:01:54	File: Epc2.sch	Sheet 3 of 4	

