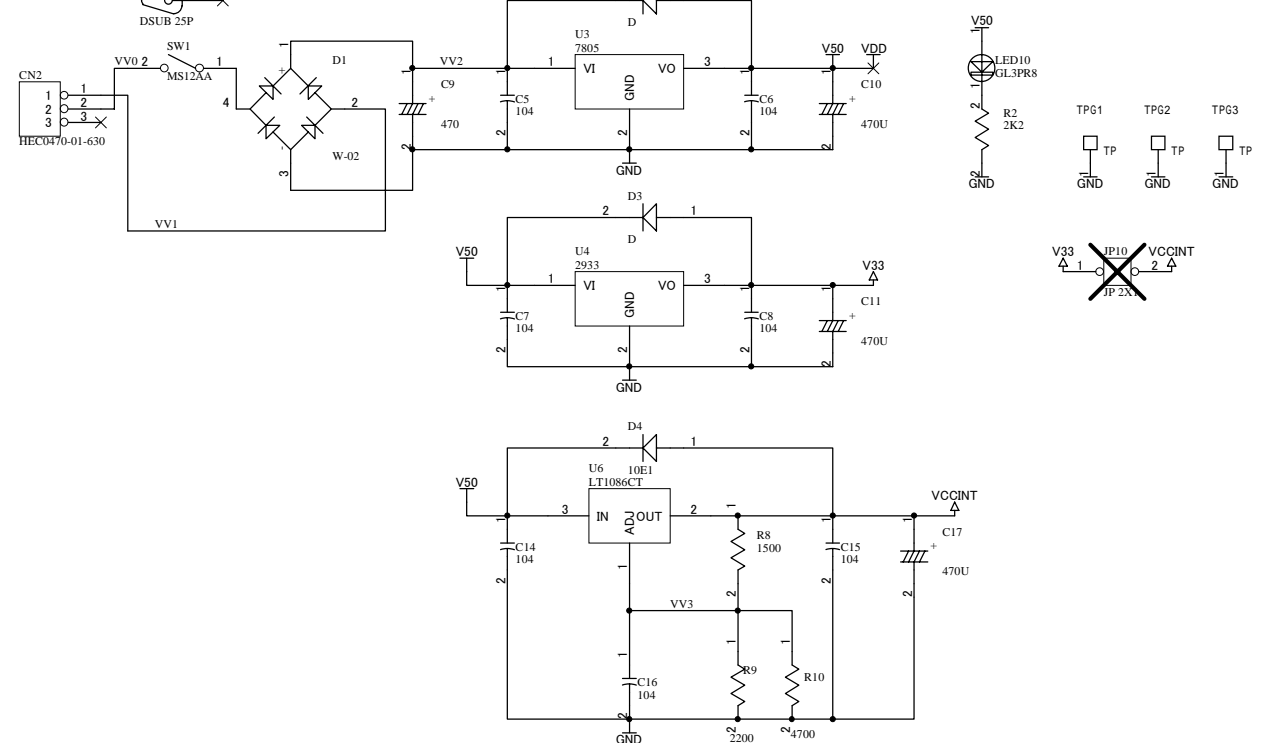
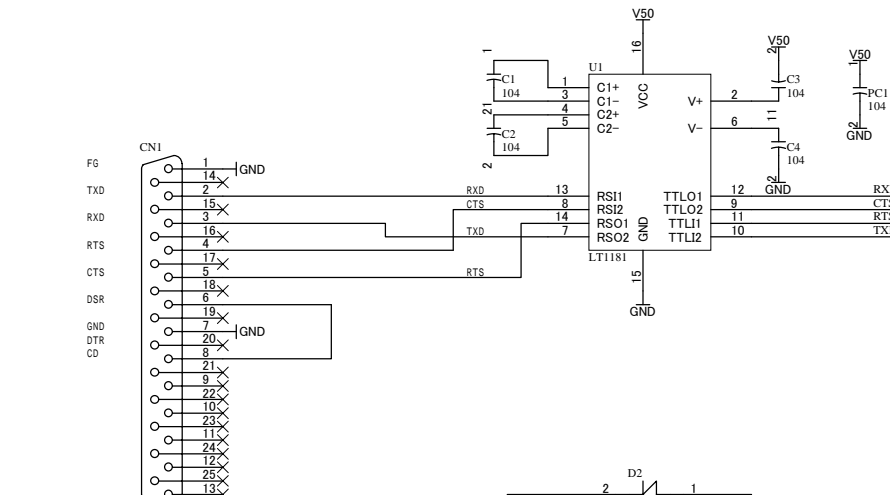
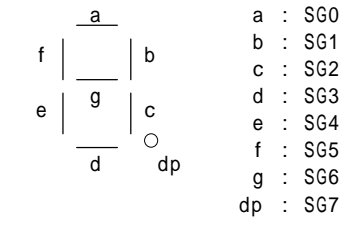
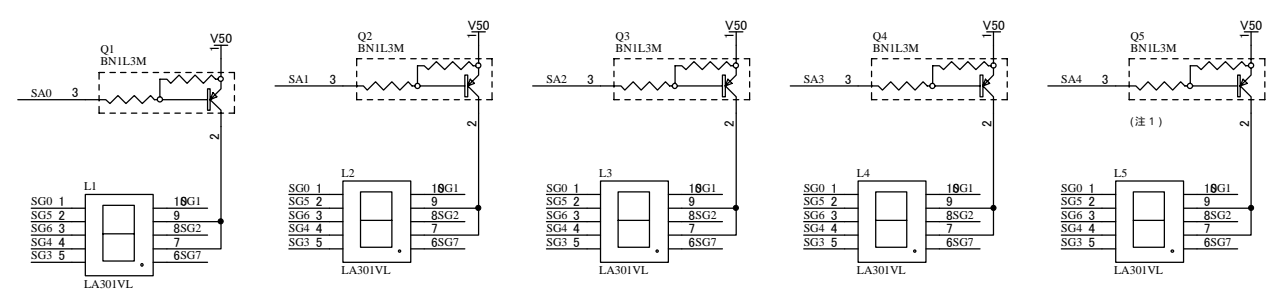
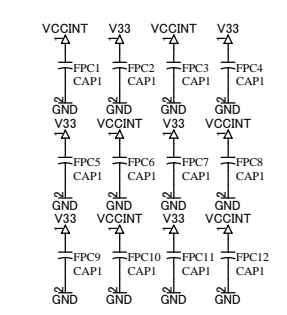
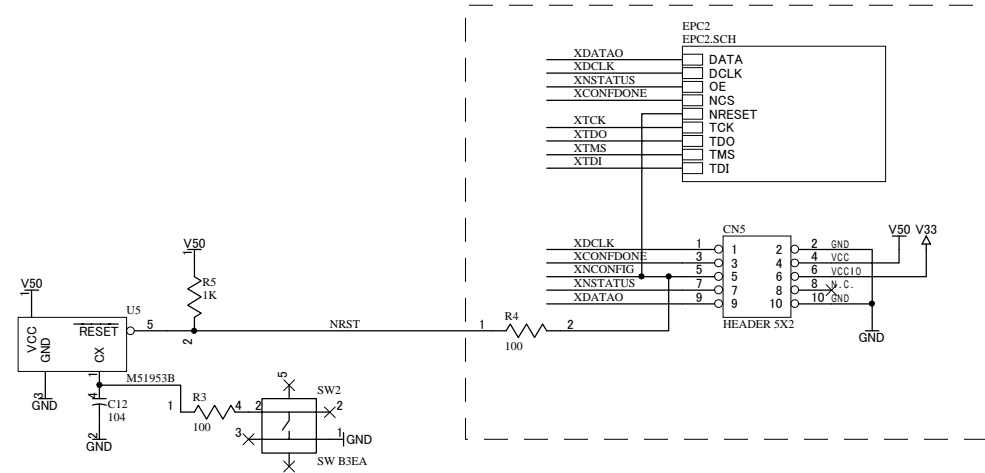
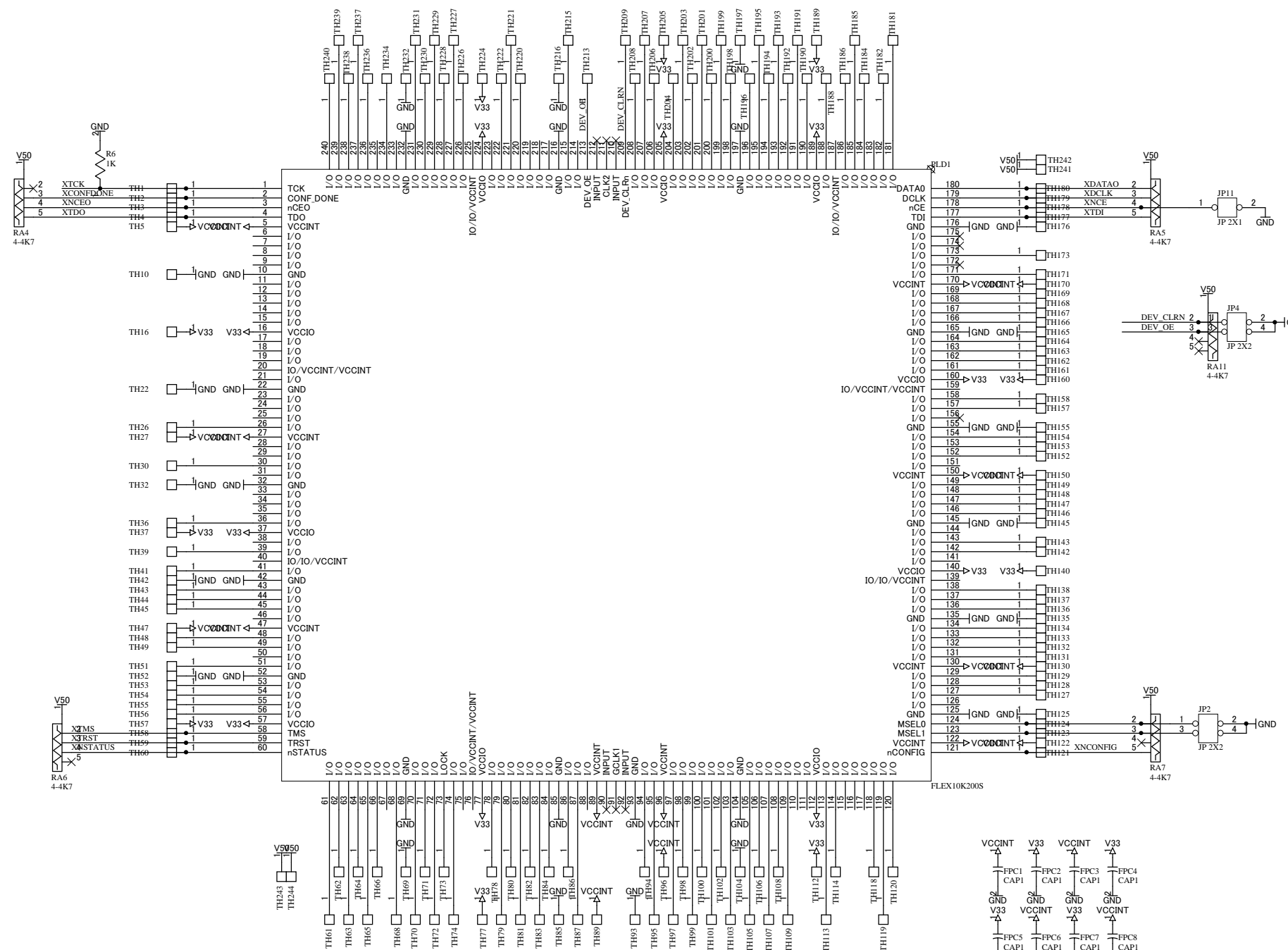


SA0..SA4は、CPLDの出力をオーブドレインとしてください。



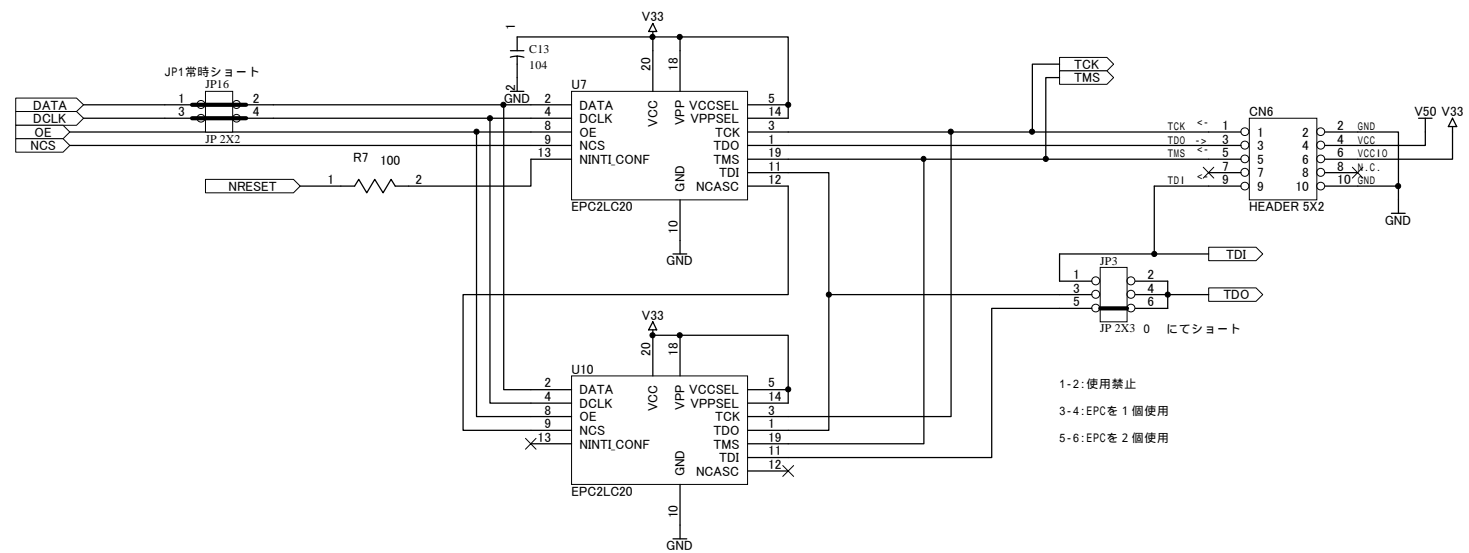
CSP-011-200S

		FLEX10Kシリーズブレッドボード	
有限会社ヒューマンデータ		C	
Date:	17-Mar-2001 15:31:36	File:	Csp011c.sch
		Sheet	1 of 4




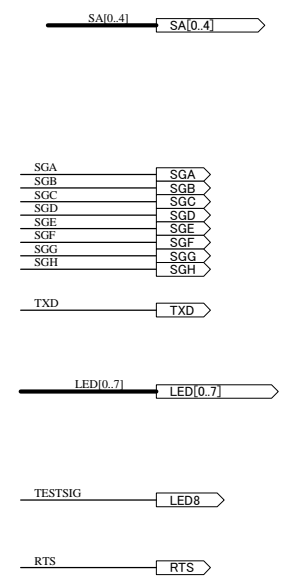
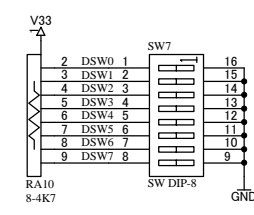
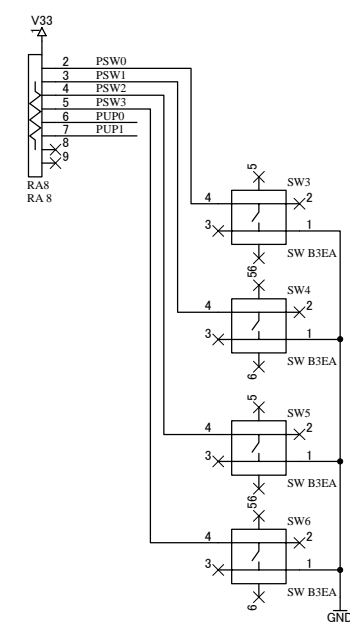
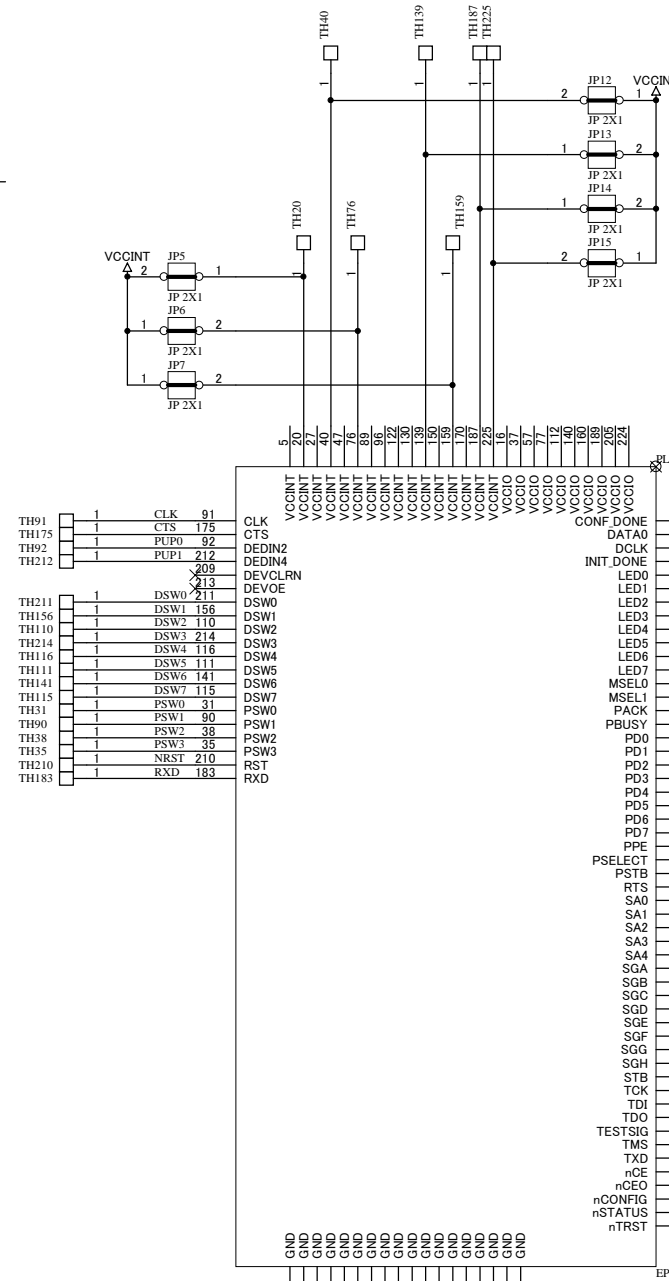
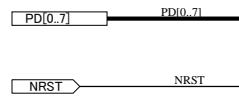
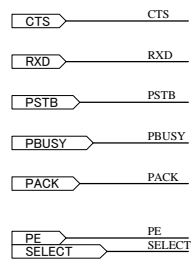
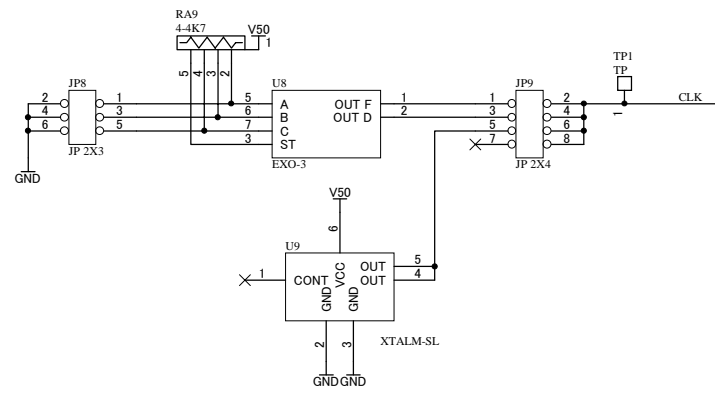
CSP-011-200S

		FLEX10Kシリーズブレッドボード					
				DOC. No.	CSP-011		
Date:	17-Mar-2001 15:32:08	File:	P1.sch	Sheet	2	of	4



CSP-011-200S

 有限会社ヒューマンデータ	FLEX10Kシリーズブレッドボード		DOC. No. CSP-011 C
	Date: 17-Mar-2001 15:32:59	File: Epc2.sch	



PLD1 (FLEX10K)のうち基板上で使用しているピンのみ接続されています。
 図面P1.SCH(2/4)のPLD1とこのページのPLD1は同一です。(ネットリスト作成上のテクニック)

CSP-011-200S