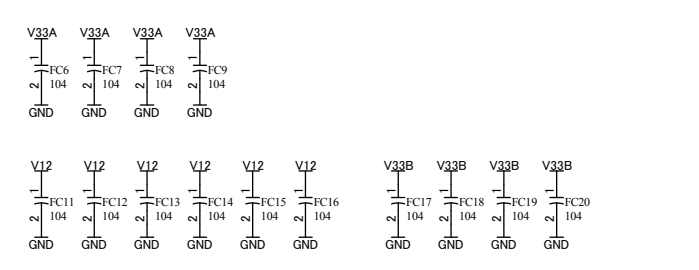
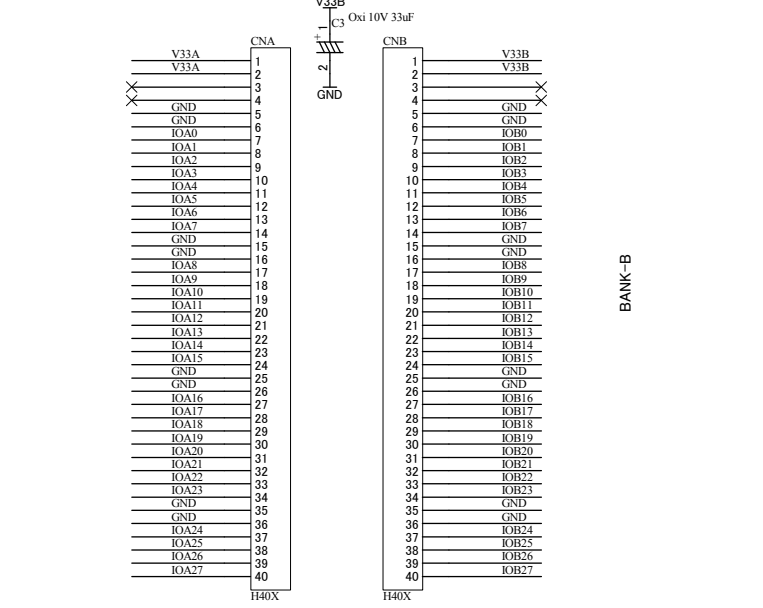
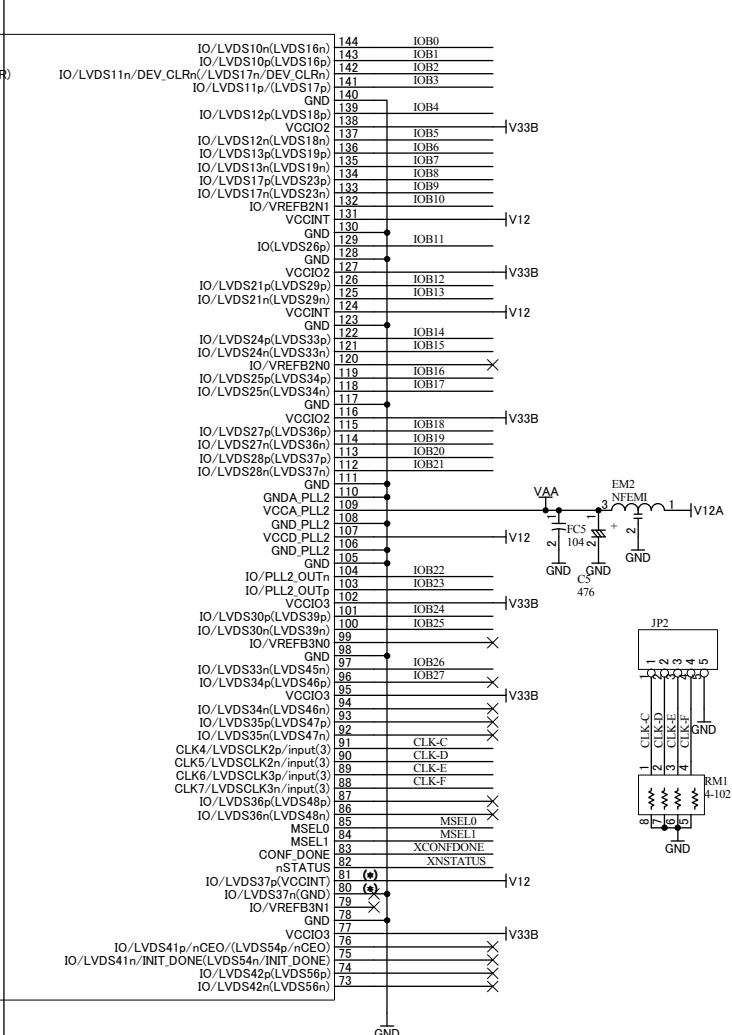
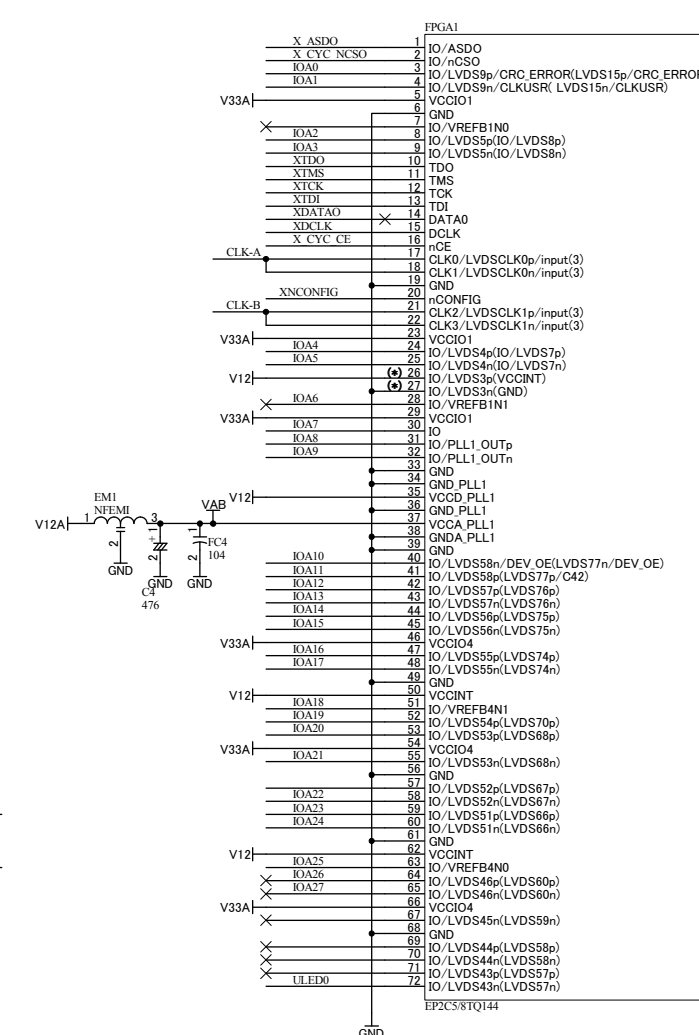
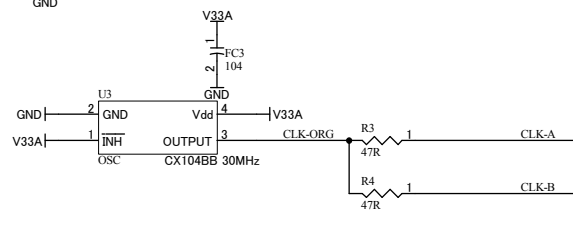
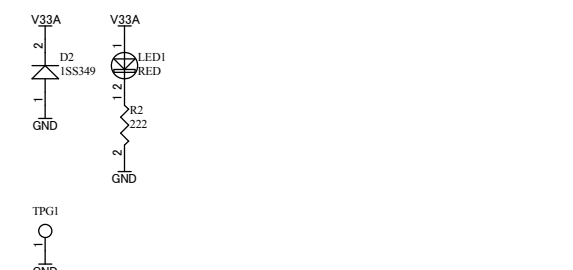


電源回路



【重要】
 (*) EP2C58の時、これらのピンは、GNDまたはVCCINTに固定されています。設計データではダミー入力としてください。

