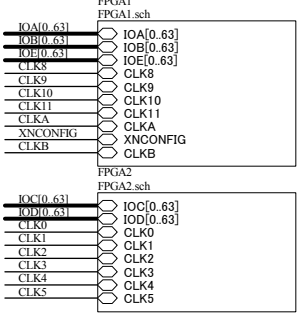
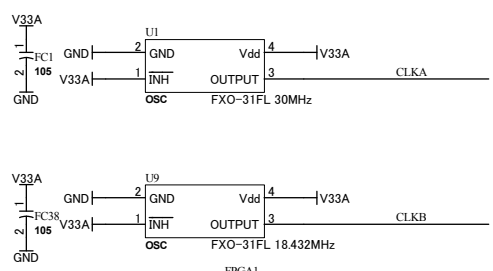
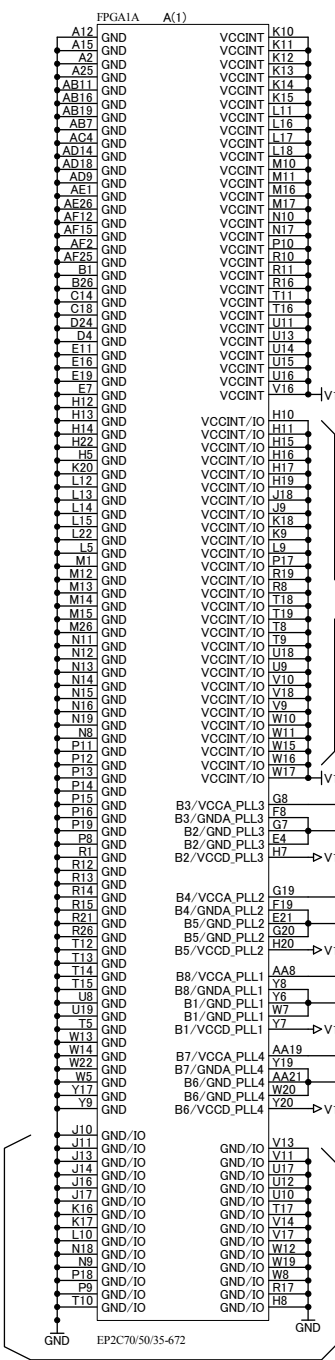
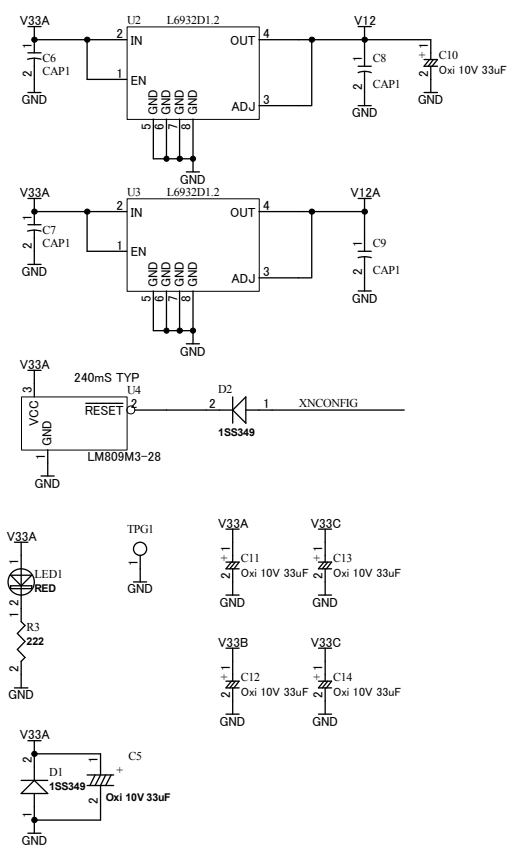


V12 V12
 V12A V12A
 V33A V33B
 V33B V33B
 V33C V33C
 GND GND

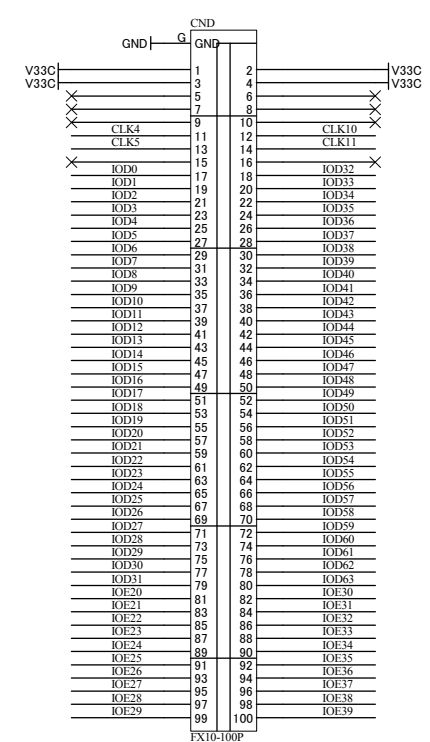
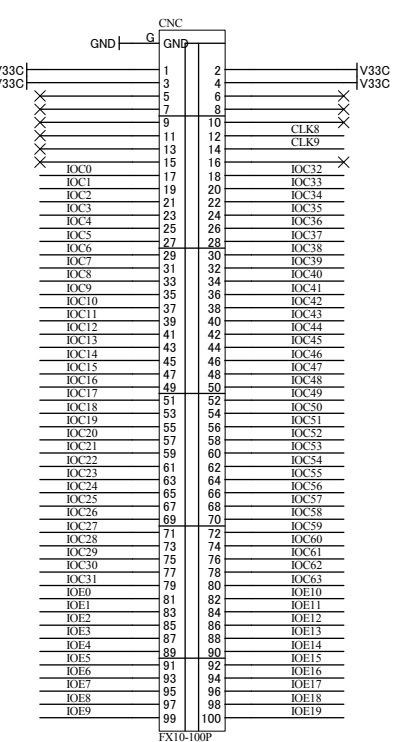
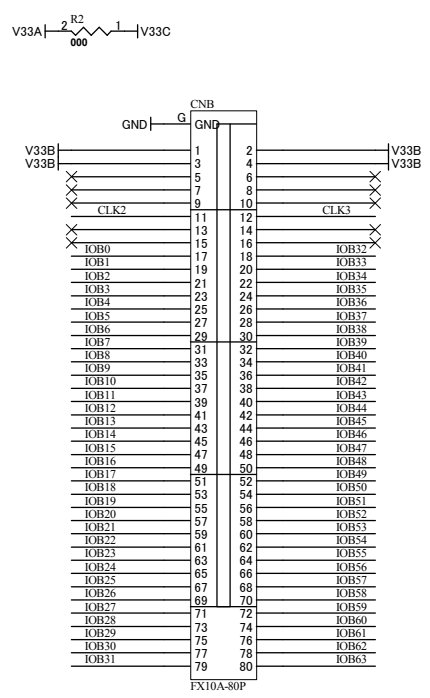
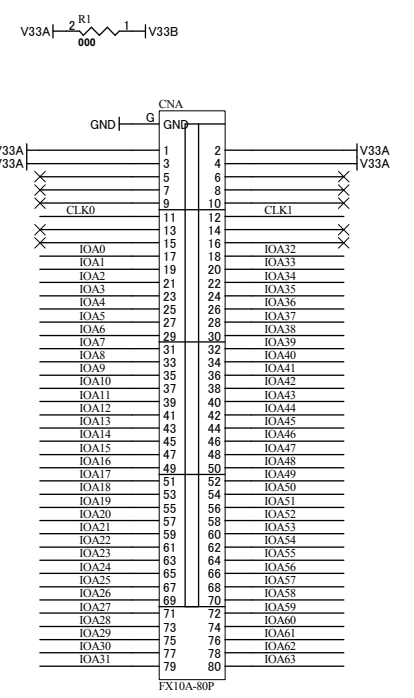


電源回路



【重要】
 EP2C35の場合、これらのピンは、VCCINTに固定され、
 入ります。
 設計データではダミー入力としてください。

【重要】
 EP2C35の場合、これらのピンは、GNDに固定されてい
 ます。
 設計データではダミー入力としてください。



V12 V12A
V12A V33A
V33A V33B
V33B V33C
V33C GND

