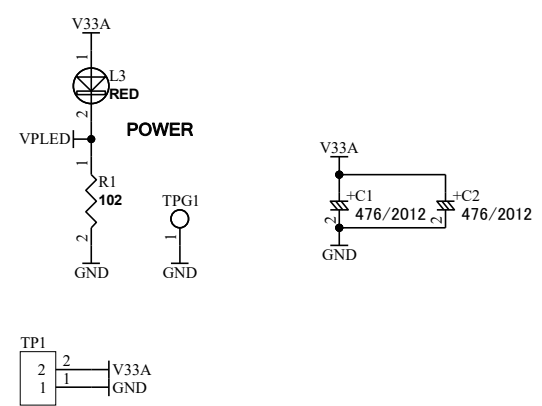


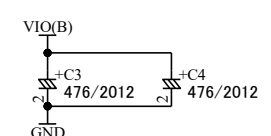
A

A



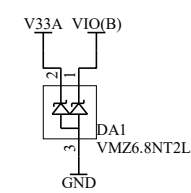
GND		GND		GND	
1	3.3V	3	3.3V	1	V33A
2	3.3V	4	3.3V	2	
3	5V	5	5V	3	
4	5V	6	5V	4	
5	5V	7	5V	5	
6	5V	8	5V	6	
7	RSV	9	RSV	7	
8	RSV	10	RSV	8	
9	GND	11	GND	9	
10	GND	12	GND	10	
11	CLK EXAP	13	CK	11	CLK EXAN
12	CK	14	RXP	12	
13	TXP	15	RXN	13	
14	TXN	16	RXN	14	
15	IOA0	17	IO	15	IOA32
16	IOA1	18	IO	16	IOA33
17	IOA2	19	IO	17	IOA34
18	IOA3	20	IO	18	IOA35
19	IOA4	21	IO	19	IOA36
20	IOA5	22	IO	20	IOA37
21	IOA6	23	IO	21	IOA38
22	IOA7	24	IO	22	IOA39
23	IOA8	25	IO	23	IOA40
24	IOA9	26	IO	24	IOA41
25	IOA10	27	IO	25	IOA42
26	IOA11	28	IO	26	IOA43
27	IOA12	29	IO	27	IOA44
28	IOA13	30	IO	28	IOA45
29	IOA14	31	IO	29	IOA46
30	IOA15	32	IO	30	IOA47
31	IOA16	33	IO	31	IOA48
32	IOA17	34	IO	32	IOA49
33	IOA18	35	IO	33	IOA50
34	IOA19	36	IO	34	IOA51
35	IOA20	37	IO	35	IOA52
36	IOA21	38	IO	36	IOA53
37	IOA22	39	IO	37	IOA54
38	IOA23	40	IO	38	IOA55
39	IOA24	41	IO	39	IOA56
40	IOA25	42	IO	40	IOA57
41	IOA26	43	IO	41	IOA58
42	IOA27	44	IO	42	IOA59
43	IOA28	45	IO	43	IOA60
44	IOA29	46	IO	44	IOA61
45	IOA30	47	IO	45	IOA62
46	IOA31	48	IO	46	IOA63
47		49	IO	47	
48		50	IO	48	
49		51	IO	49	
50		52	IO	50	
51		53	IO	51	
52		54	IO	52	
53		55	IO	53	
54		56	IO	54	
55		57	IO	55	
56		58	IO	56	
57		59	IO	57	
58		60	IO	58	
59		61	IO	59	
60		62	IO	60	
61		63	IO	61	
62		64	IO	62	
63		65	IO	63	
64		66	IO	64	
65		67	IO	65	
66		68	IO	66	
67		69	IO	67	
68		70	IO	68	
69		71	IO	69	
70		72	IO	70	
71		73	IO	71	
72		74	IO	72	
73		75	IO	73	
74		76	IO	74	
75		77	IO	75	
76		78	IO	76	
77		79	IO	77	
78		80	IO	78	
79				79	
80				80	

FX10-80PHG-CNA



GND		GND		GND	
1	VIO(B)	3	VIO(B)	1	VIO(B)
2	VIO(B)	4	VIO(B)	2	
3	5V	5	5V	3	
4	5V	6	5V	4	
5	5V	7	5V	5	
6	5V	8	5V	6	
7	RSV	9	RSV	7	
8	RSV	10	RSV	8	
9	GND	11	GND	9	
10	GND	12	GND	10	
11	CLK EXBP	13	CK	11	CLK EXBN
12	CK	14	RXP	12	
13	TXP	15	RXN	13	
14	TXN	16	RXN	14	
15	IOB0	17	IO	15	IOB32
16	IOB1	18	IO	16	IOB33
17	IOB2	19	IO	17	IOB34
18	IOB3	20	IO	18	IOB35
19	IOB4	21	IO	19	IOB36
20	IOB5	22	IO	20	IOB37
21	IOB6	23	IO	21	IOB38
22	IOB7	24	IO	22	IOB39
23	IOB8	25	IO	23	IOB40
24	IOB9	26	IO	24	IOB41
25	IOB10	27	IO	25	IOB42
26	IOB11	28	IO	26	IOB43
27	IOB12	29	IO	27	IOB44
28	IOB13	30	IO	28	IOB45
29	IOB14	31	IO	29	IOB46
30	IOB15	32	IO	30	IOB47
31	IOB16	33	IO	31	IOB48
32	IOB17	34	IO	32	IOB49
33	IOB18	35	IO	33	IOB50
34	IOB19	36	IO	34	IOB51
35	IOB20	37	IO	35	IOB52
36	IOB21	38	IO	36	IOB53
37	IOB22	39	IO	37	IOB54
38	IOB23	40	IO	38	IOB55
39	IOB24	41	IO	39	IOB56
40	IOB25	42	IO	40	IOB57
41	IOB26	43	IO	41	IOB58
42	IOB27	44	IO	42	IOB59
43	IOB28	45	IO	43	IOB60
44	IOB29	46	IO	44	IOB61
45	IOB30	47	IO	45	IOB62
46	IOB31	48	IO	46	IOB63
47		49	IO	47	
48		50	IO	48	
49		51	IO	49	
50		52	IO	50	
51		53	IO	51	
52		54	IO	52	
53		55	IO	53	
54		56	IO	54	
55		57	IO	55	
56		58	IO	56	
57		59	IO	57	
58		60	IO	58	
59		61	IO	59	
60		62	IO	60	
61		63	IO	61	
62		64	IO	62	
63		65	IO	63	
64		66	IO	64	
65		67	IO	65	
66		68	IO	66	
67		69	IO	67	
68		70	IO	68	
69		71	IO	69	
70		72	IO	70	
71		73	IO	71	
72		74	IO	72	
73		75	IO	73	
74		76	IO	74	
75		77	IO	75	
76		78	IO	76	
77		79	IO	77	
78		80	IO	78	
79				79	
80				80	

FX10-80PHG-CNB

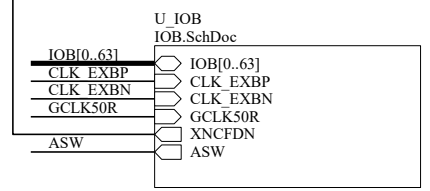
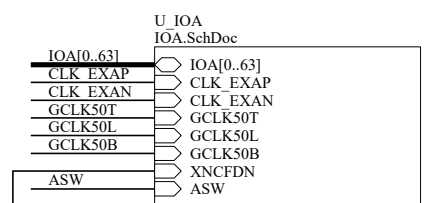
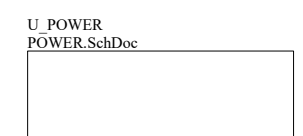
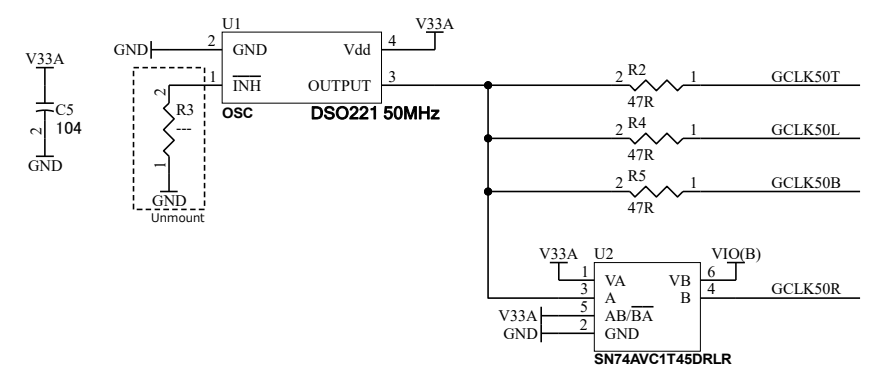


B

B

C

C



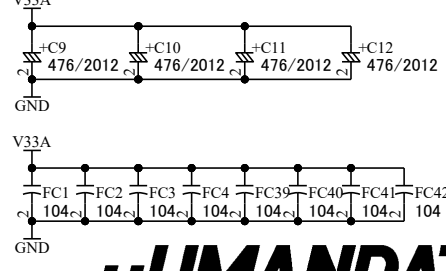
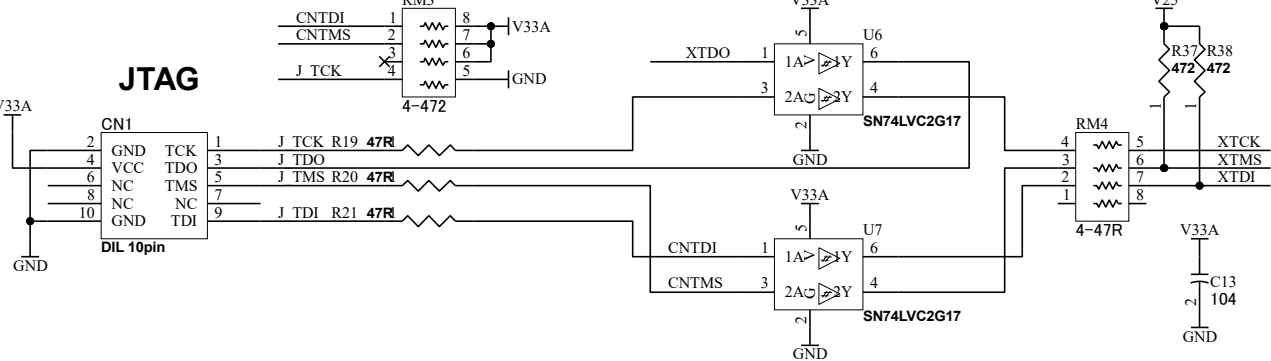
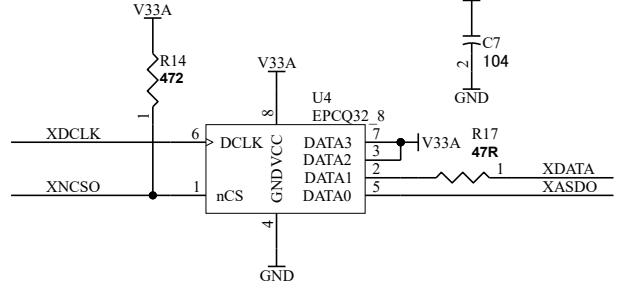
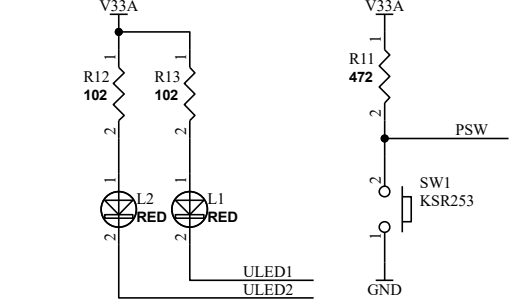
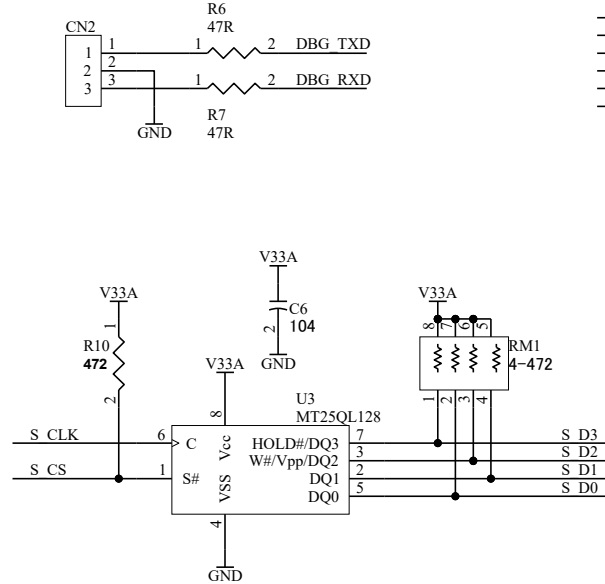
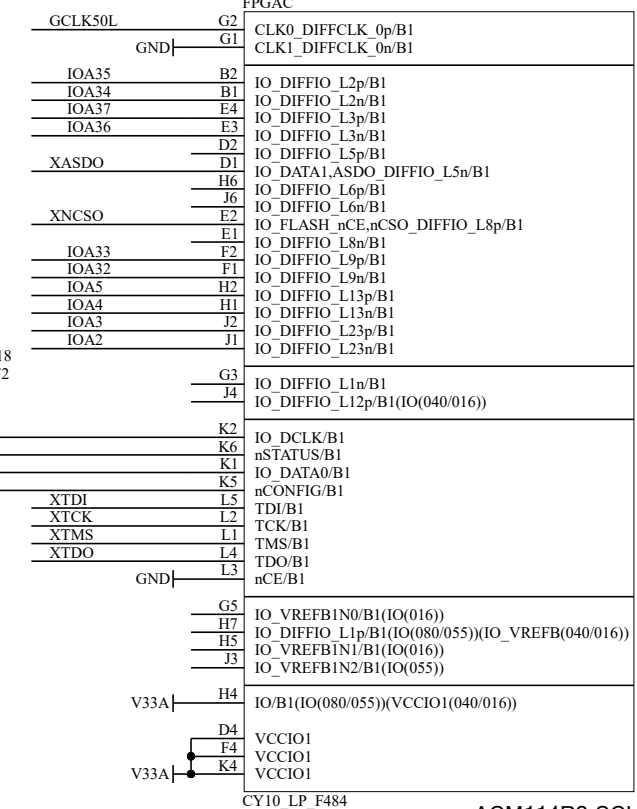
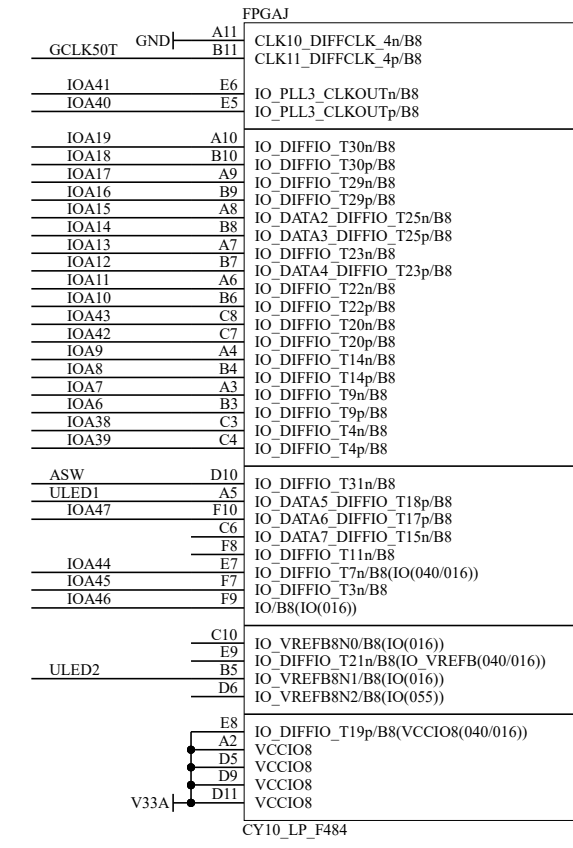
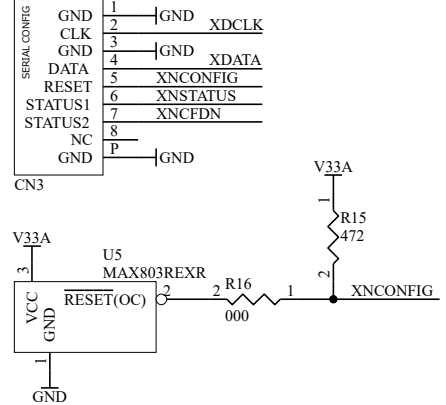
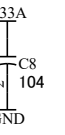
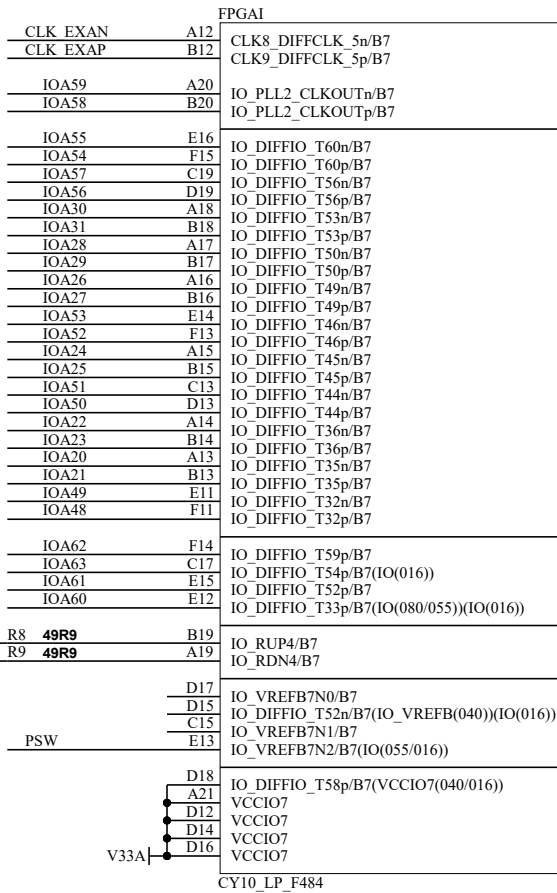
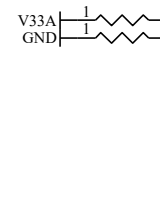
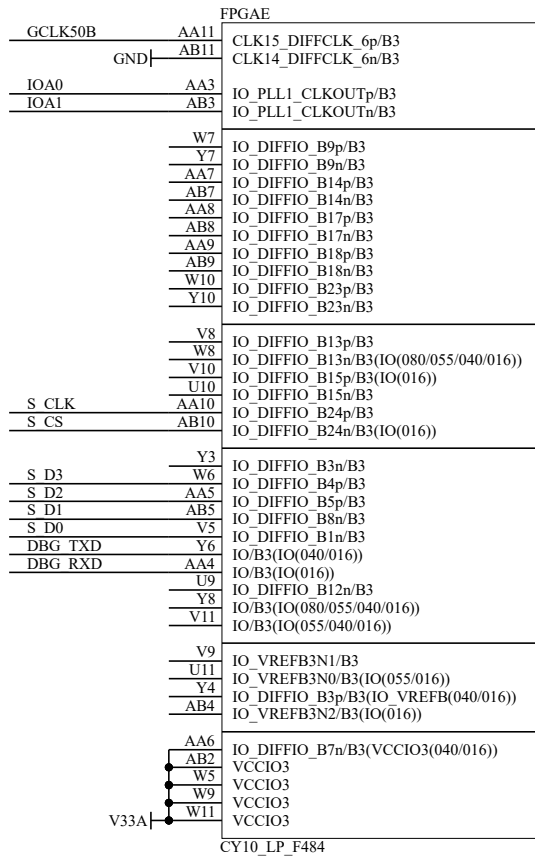
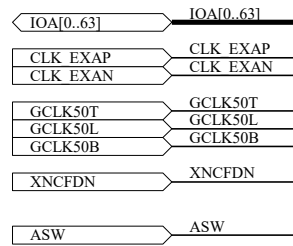
D

D

ACM114R2-SCH-B.pdf

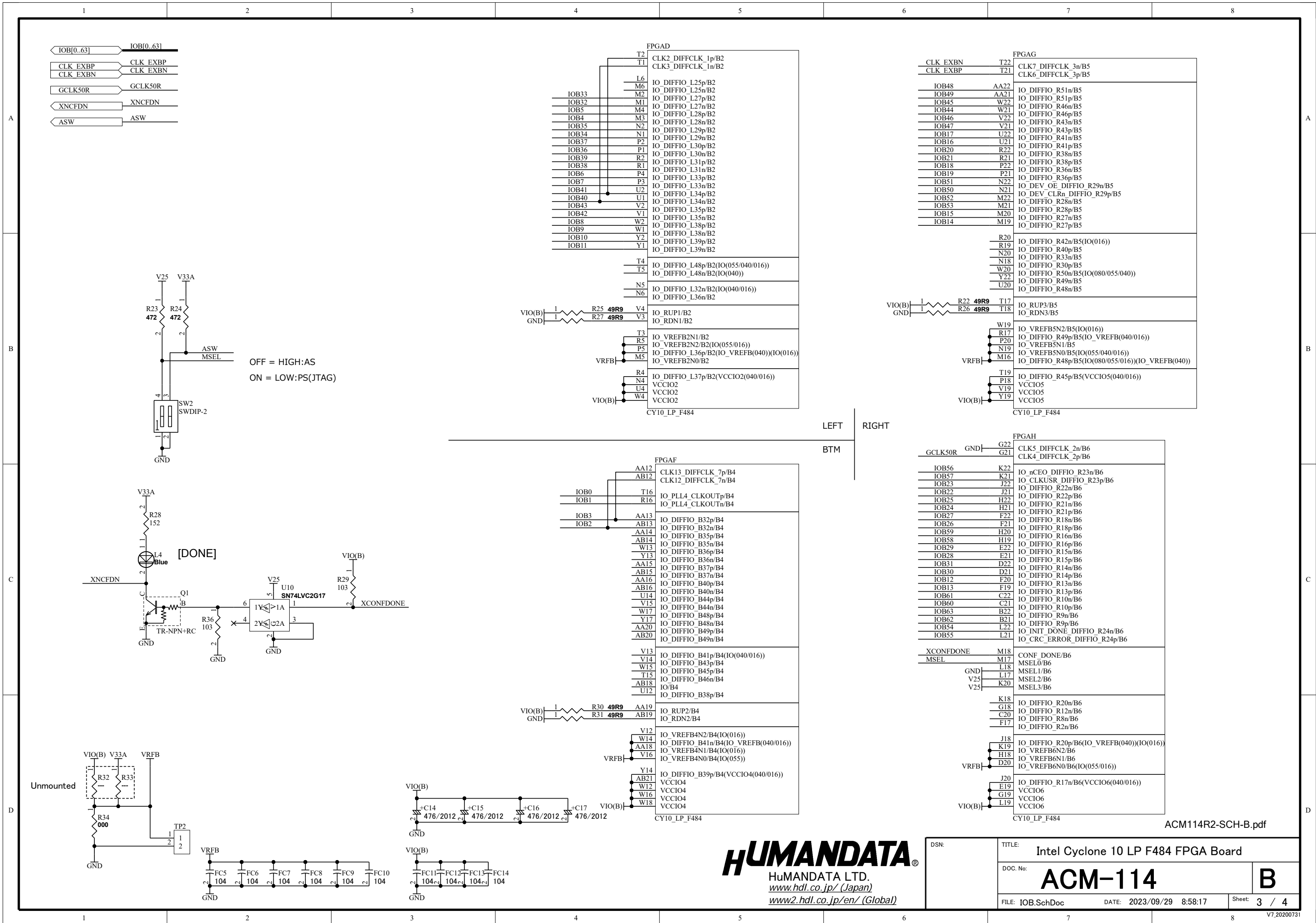
HUMANDATA
 HuMANDATA LTD.
www.hdl.co.jp/ (Japan)
www2.hdl.co.jp/en/ (Global)

DSN:	TITLE: Intel Cyclone 10 LP F484 FPGA Board
DOC. No:	ACM-114
FILE: ACM114B.SchDoc	DATE: 2023/09/29 8:58:17
Sheet: 1 / 4	

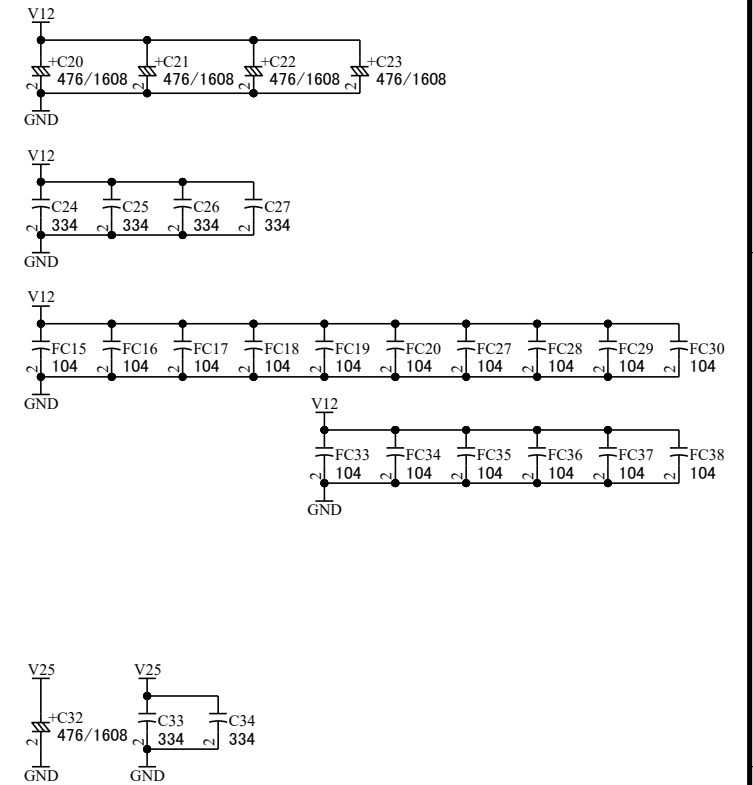
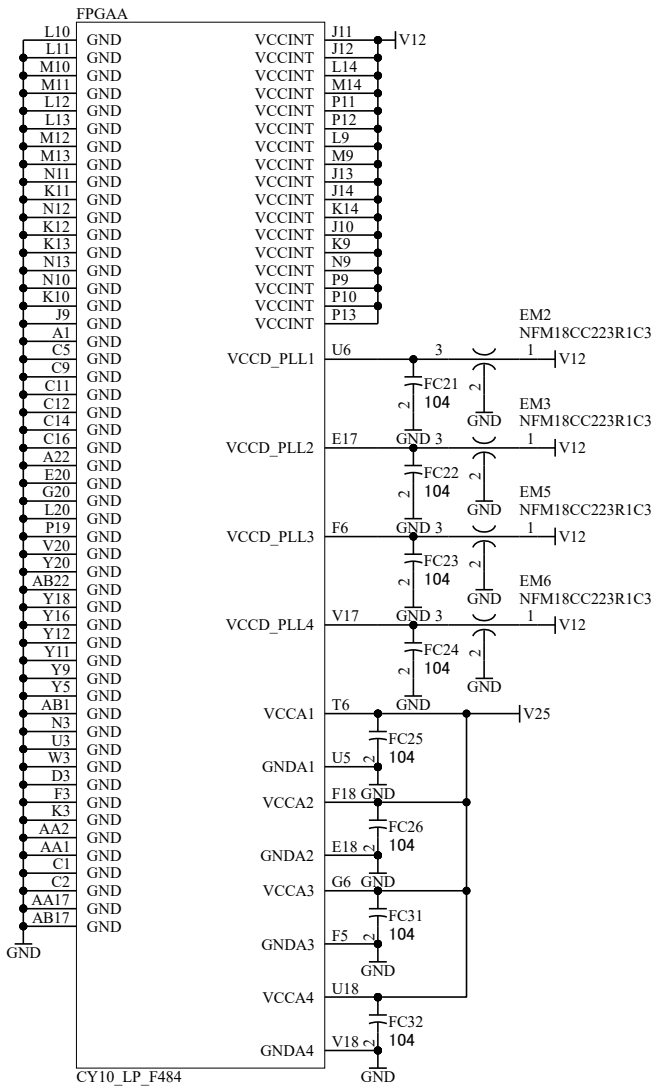
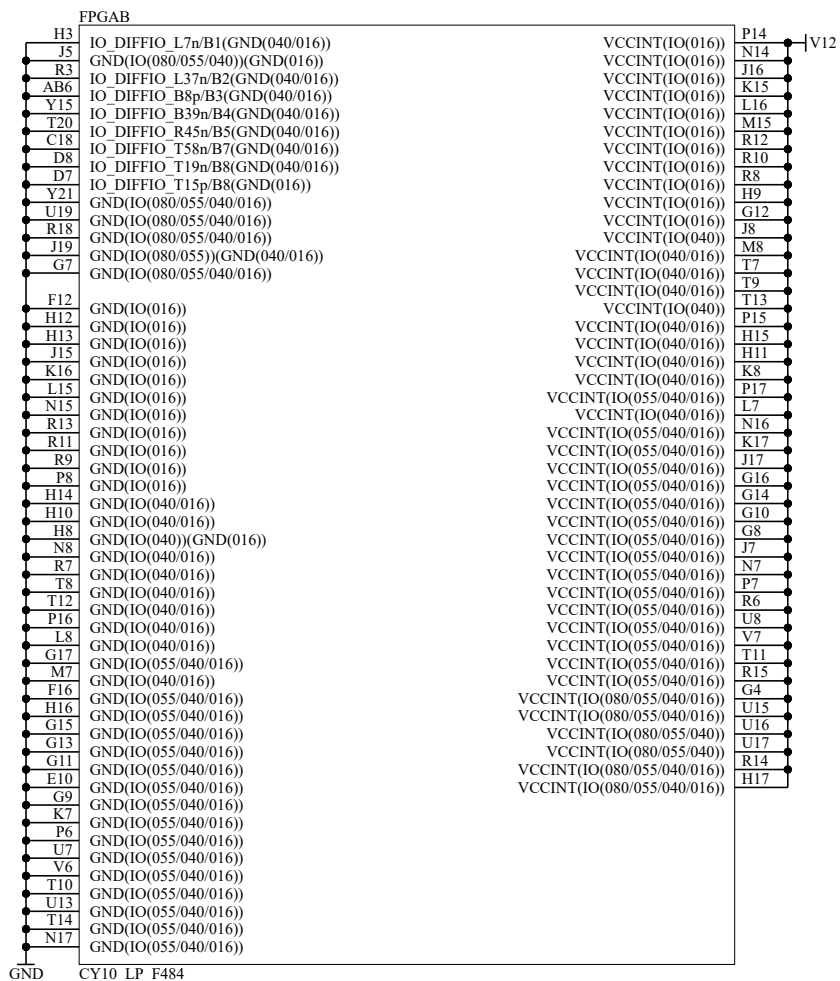
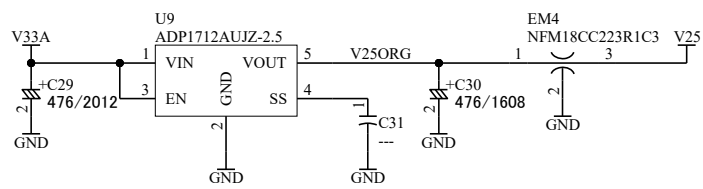
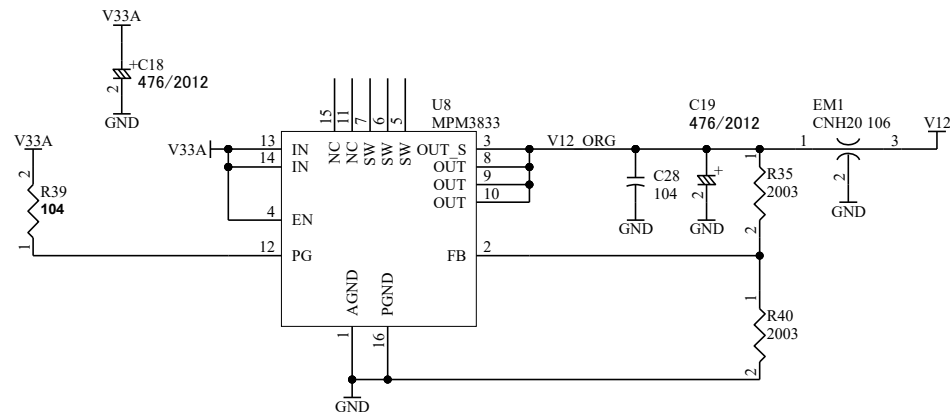


DSN:	TITLE: Intel Cyclone 10 LP F484 FPGA Board
DOC. No:	ACM-114
FILE: IOA.SchDoc	DATE: 2023/09/29 8:58:17
Sheet: 2 / 4	

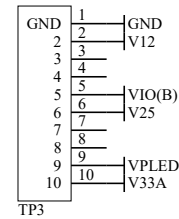
B



DSN:	TITLE: Intel Cyclone 10 LP F484 FPGA Board
DOC. No: ACM-114	B
FILE: IOB.SchDoc	DATE: 2023/09/29 8:58:17
Sheet: 3 / 4	V7.20200731



Power sense point



ACM114R2-SCH-B.pdf

HUMAN DATA
 HuMANDATA LTD.
www.hdl.co.jp/ (Japan)
www2.hdl.co.jp/en/ (Global)

DSN:	TITLE: Intel Cyclone 10 LP F484 FPGA Board
DOC. No:	ACM-114
FILE: POWER.SchDoc	DATE: 2023/09/29 8:58:17
Sheet: 4 / 4	

B

V7.20200731