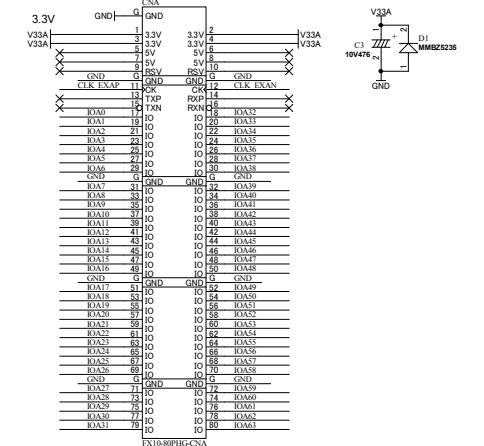
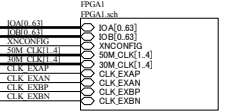
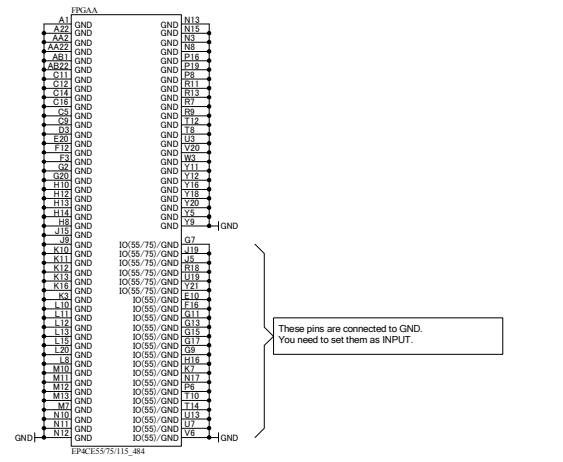
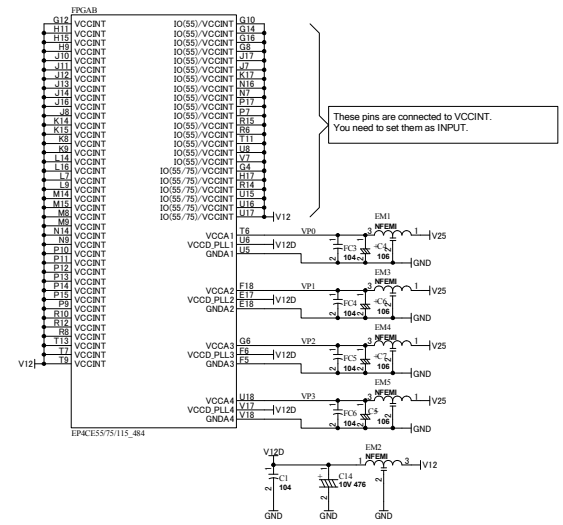
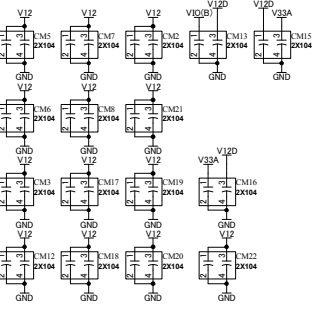
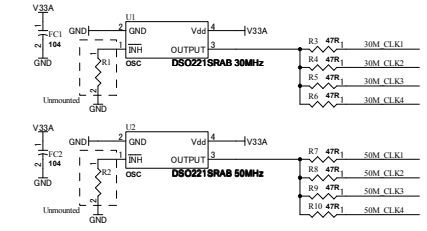
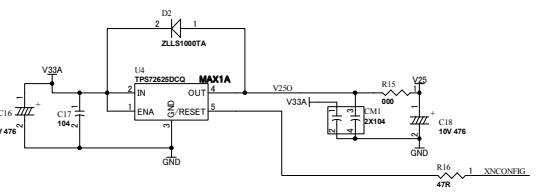
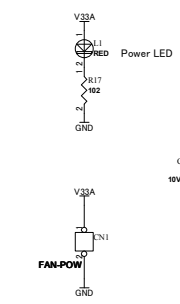
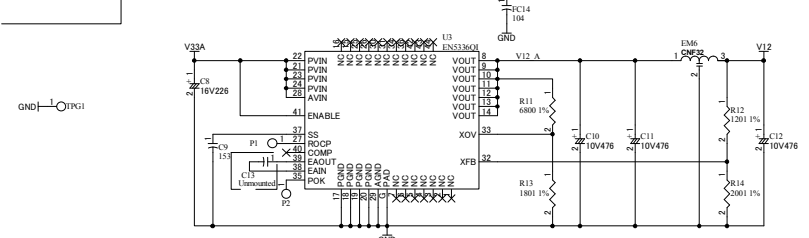
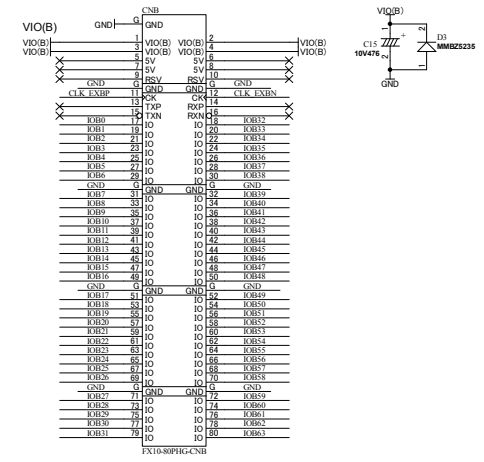


V12	V12
V25	V25
V33A	V33A
V33B	V33B
V33C	V33C
V33D	V33D
V33E	V33E
V33F	V33F
V33G	V33G
V33H	V33H
V33I	V33I
V33J	V33J
V33K	V33K
V33L	V33L
V33M	V33M
V33N	V33N
V33O	V33O
V33P	V33P
V33Q	V33Q
V33R	V33R
V33S	V33S
V33T	V33T
V33U	V33U
V33V	V33V
V33W	V33W
V33X	V33X
V33Y	V33Y
V33Z	V33Z



BANK-A



BANK-B

ACM107R1-SCH-A3.pdf



DSN	TITLE
	Altera Cyclone IV E F484 FPGA board
DOC No:	<b>ACM-107</b>
FILE: ACM107A.sch	DATE: 10-Nov-2016 13:01:10
Sheet	1 / 2

A3

