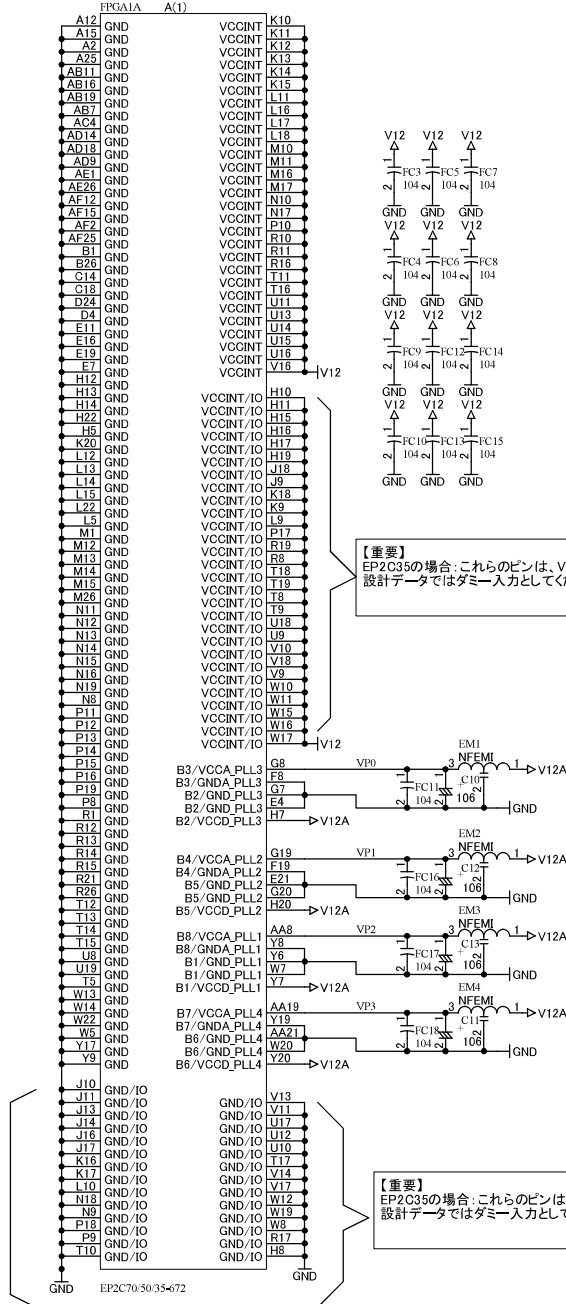
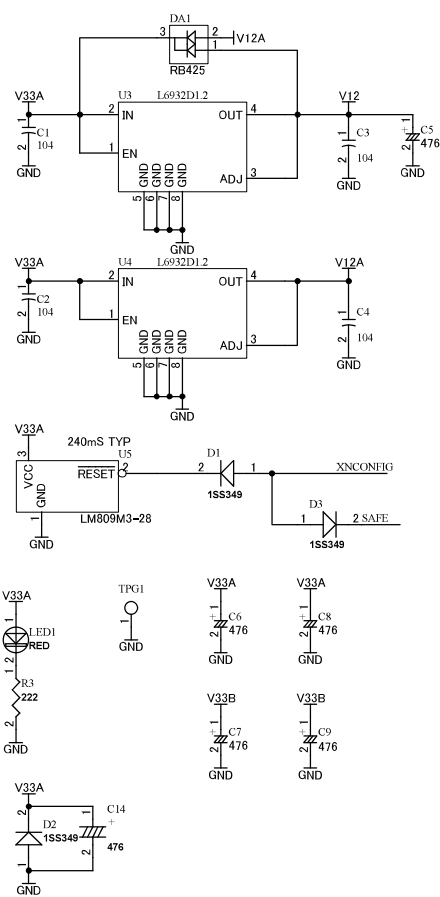
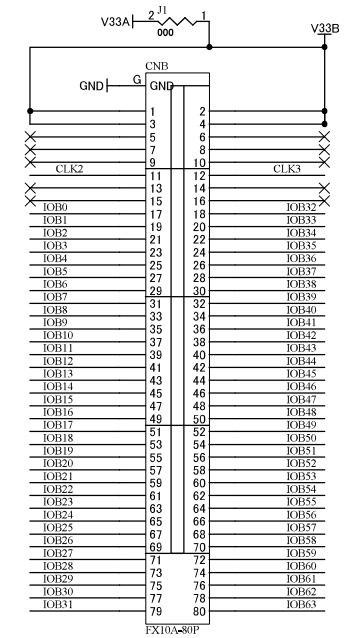
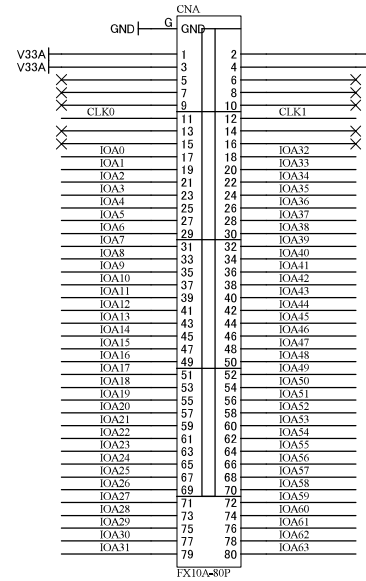


電源回路



【重要】
EP2C35の場合、これらのピンは、VCCINTに固定されています。
設計データではダミー入力としてください。

【重要】
EP2C35の場合、これらのピンは、GNDに固定されています。
設計データではダミー入力としてください。



		Cyclone2(FG672) Bread Board(HALF)	
HuMANDATA LTD. OSAKA JAPAN www.hdl.co.jp		Date:	17-Aug-2007
Date: 17-Aug-2007 11:44:48		File:	ACM102A.sch
Date: 17-Aug-2007 11:44:48		Sheet	1 of 3

