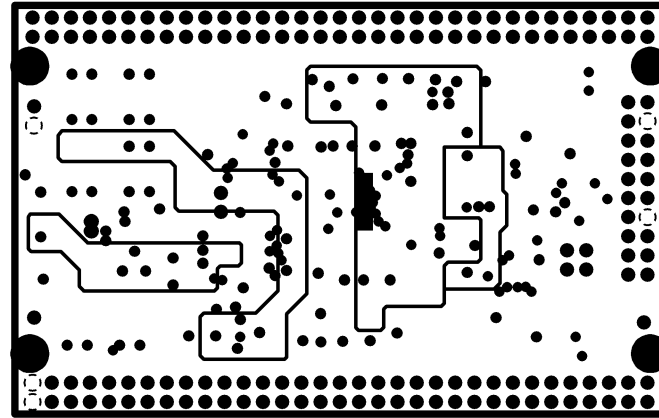
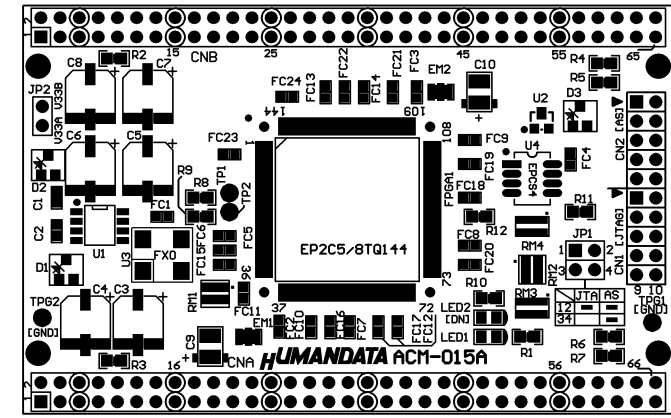


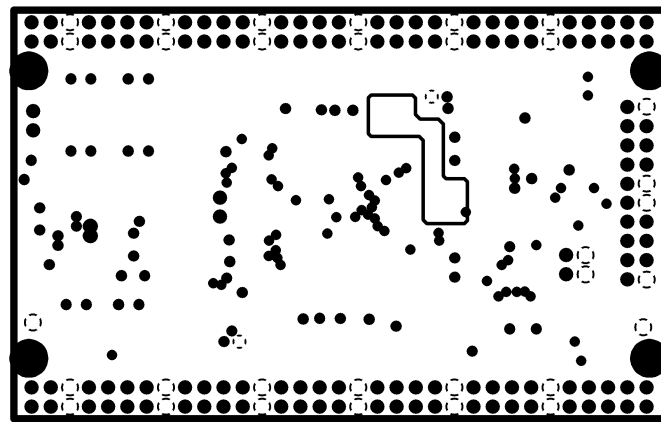
TOP LAYER



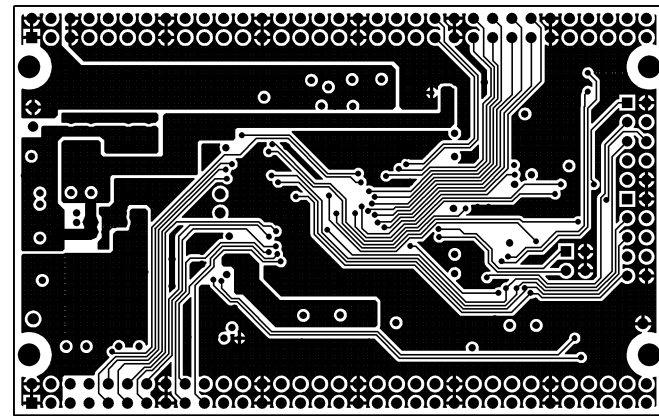
INTERNAL PLANE2



部品面



INTERNAL PLANE1



BOTTOM LAYER

<b>HUMAN DATA</b>		UNIT	TITLE	
CHK	DWG		ACM-015パターン図	
		SIZE	DWG NO	REV
			ACM-015.ART	A

