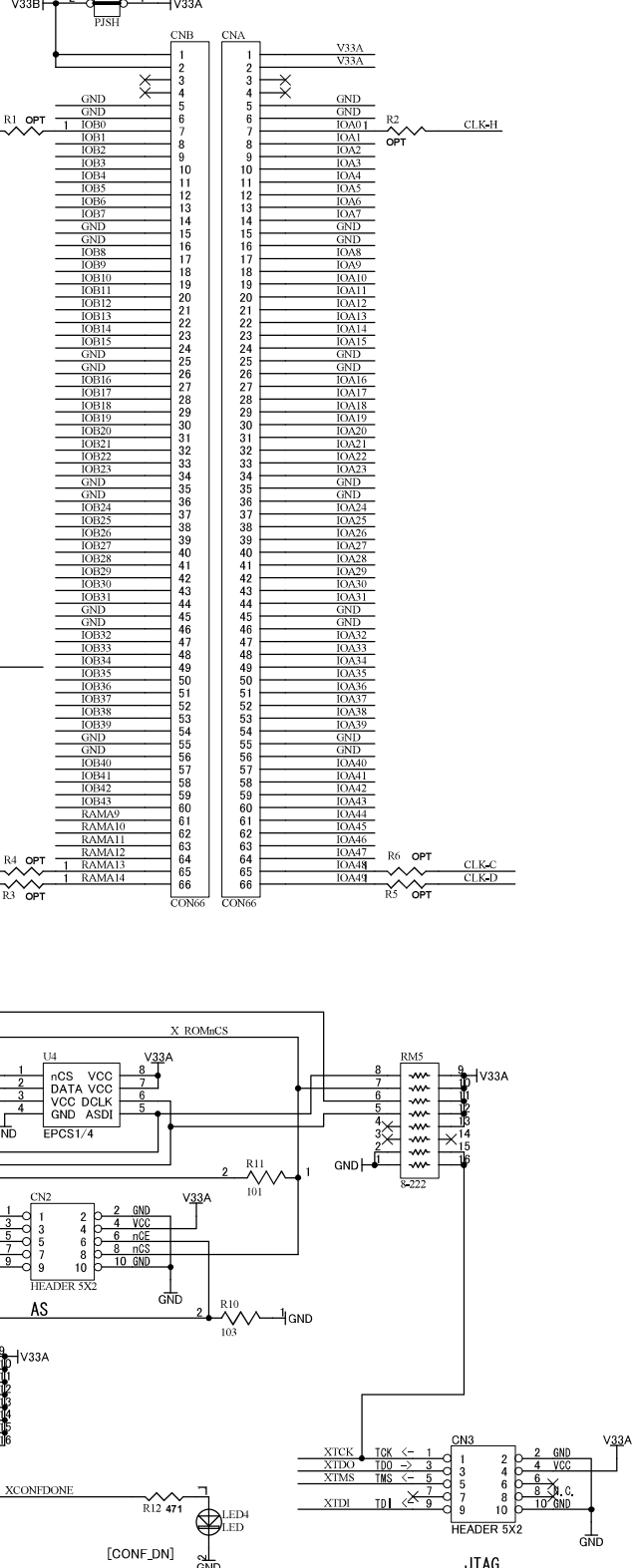
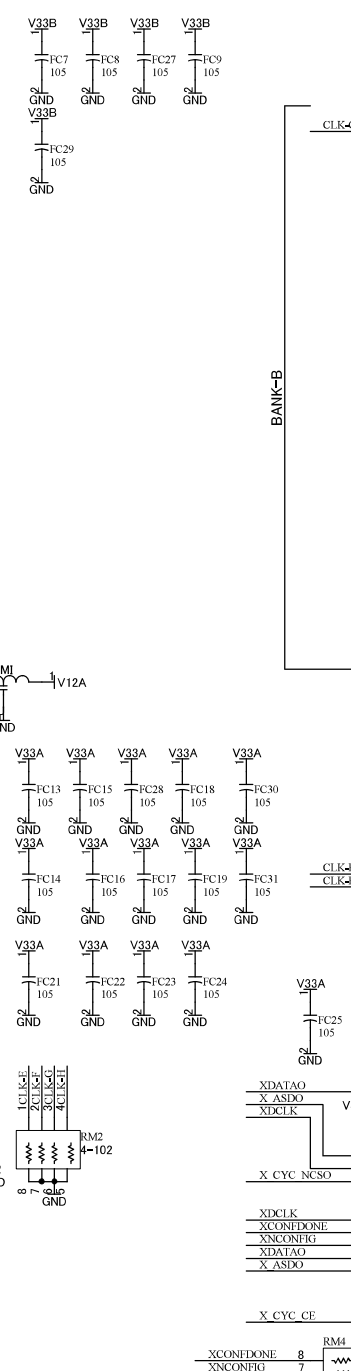


Pin	Signal	Pin	Signal
1	B1/IO_ASDD	53	B4/VCCAPL1
2	B1/IO_nCS0	54	B4/GNDAPL1
3	B1/IO_LVDS15p	55	V12
4	B1/IO_LVDS15n	56	GND
5	B1/IO_LVDS14p	57	B4/IO_LVDS77n
6	B1/IO_LVDS14n	58	B4/IO_LVDS76p
7	B1/IO_LVDS13p	59	B4/IO_LVDS75n
8	B1/VCCIO1	60	B4/VCCIO4
9	B1/IO_LVDS13n	61	B4/IO_LVDS74p
10	B1/IO_LVDS12p	62	B4/IO_LVDS74n
11	B1/IO_VREFB1nD	63	B4/VCCIO4
12	B1/IO_LVDS8p	64	B4/VCCINT
13	B1/IO_LVDS8n	65	B4/IO_VREFB4N1
14	B1/TMS	66	B4/IO_LVDS70p
15	B1/TDO	67	B4/IO_LVDS68p
16	B1/TCK	68	B4/IO_LVDS67n
17	B1/TDI	69	B4/IO_LVDS66p
18	B1/DATA0_DATA0	70	B4/IO_LVDS66n
19	B1/DCLK_DCLK	71	B4/VCCIO4
20	B1/nCE	72	B4/IO_LVDS67p
21	B1/CLK0_LVDSCLK0p/input(1)	73	B4/IO_LVDS67n
22	B1/CLK1_LVDSCLK1n/input(1)	74	B4/VCCIO4
23	GND	75	B4/IO_LVDS66p
24	GND	76	B4/IO_LVDS66n
25	GND	77	B4/VCCIO4
26	B1/nCONFIG	78	B4/IO_LVDS67p
27	B1/CLK2_LVDSCLK2p/input(1)	79	B4/IO_LVDS67n
28	B1/CLK3_LVDSCLK3n/input(1)	80	B4/VCCINT
29	B1/VCCIO1	81	B4/IO_LVDS64p
30	B1/IO_LVDS7p	82	B4/IO_LVDS64n
31	B1/IO_LVDS7n	83	B4/VCCIO4
32	B1/IO_VREFB1H1	84	B4/IO_LVDS63p
33	B1/IO_VREFB2N0	85	B4/IO_LVDS63n
34	B1/IO_LVDS2p	86	B4/IO_LVDS62p
35	B1/VCCIO1	87	B4/IO_LVDS62n
36	B1/IO	88	B4/IO_VREFB4ND
37	B1/IO	89	B4/IO_LVDS61p
38	B1/IO	90	B4/IO_LVDS61n
39	B1/IO	91	B4/VCCIO4
40	B1/IO	92	B4/IO_LVDS61n
41	B1/IO	93	B4/IO_LVDS60p
42	B1/IO	94	B4/IO_LVDS60n
43	B1/IO	95	B4/IO
44	B1/IO	96	B4/IO
45	B1/IO	97	B4/IO
46	B1/IO	98	B4/VCCIO4
47	B1/IO	99	B4/IO_LVDS59n
48	B1/IO	100	GND
49	B1/IO	101	B4/IO_LVDS58p
50	B1/IO	102	B4/IO_LVDS58n
51	B1/IO	103	B4/IO_LVDS57p
52	B1/IO	104	B4/IO_LVDS57n

Pin	Signal	Pin	Signal
208	B2/IO_LVDS16n	156	B3/GNDPLL2
207	B2/IO_LVDS16p	155	B3/VCCDPLL2
206	B2/IO_LVDS17n	154	V12
205	B2/IO_LVDS17p	153	GND
204	GND	152	B3/IO_PL12_OUTn
203	B2/IO_LVDS18p	151	B3/IO_PL12_OUTp
202	B2/VCCIO2	150	B3/IO_LVDS38p
201	B2/V33B	149	B3/IO_LVDS38n
200	B2/IO_LVDS18n	148	B3/VCCIO3
199	B2/IO_LVDS19p	147	B3/IO_LVDS39p
198	B2/IO_LVDS19n	146	B3/IO_VREFBND
197	B2/IO_LVDS21p	145	B3/IO_LVDS39n
196	GND	144	B3/IO_VREFBND
195	B2/IO_LVDS23p	143	B3/IO_LVDS42n
194	B2/VCCIO2	142	B3/IO_LVDS42p
193	B2/V33B	141	B3/IO_LVDS44n
192	B2/IO_LVDS23n	140	GND
191	B2/IO_LVDS24p	139	B3/IO_LVDS45p
190	B2/VCCINT	138	B3/IO_LVDS45n
189	B2/IO_LVDS24n	137	B3/IO_LVDS46p
188	B2/IO_LVDS25p	136	B3/VCCIO3
187	B2/IO_LVDS25n	135	B3/IO_LVDS46n
186	GND	134	B3/IO_LVDS47p
185	GND	133	B3/IO_LVDS47n
184	B2/VCCIO2	132	B3/IO_LVDS47n
183	B2/V33B	131	B3/CLK6_LVDSCLK2n/input(1)
182	B2/IO_LVDS28p	130	B3/CLK7_LVDSCLK3n/input(1)
181	B2/IO_LVDS28n	129	B3/IO_LVDS48p
180	B2/IO_LVDS29p	128	B3/IO_LVDS48n
179	B2/IO_LVDS29n	127	B3/MSELO
178	B2/VCCINT	126	B3/MSELO
177	GND	125	B3/MSELO
176	GND	124	GND
175	B2/IO_LVDS31n	123	B3/CONF_DONE
174	GND	122	B3/VCCIO3
173	GND	121	B3/nSTATUS
172	B2/V33B	120	B3/VCCINT
171	B2/IO_VREFB2N0	119	B3/IO
170	B2/IO_LVDS34p	118	B3/IO
169	B2/IO_LVDS34n	117	B3/IO
168	GND	116	B3/IO_VREFB3N1
167	GND	115	B3/IO_VREFB3N1
166	B2/VCCIO2	114	B3/IO_LVDS51p
165	B2/V33B	113	B3/IO_LVDS51n
164	B2/IO_LVDS35p	112	B3/IO_LVDS52p
163	B2/IO_LVDS35n	111	B3/IO_LVDS52n
162	B2/IO_LVDS36p	110	GND
161	B2/IO_LVDS36n	109	B3/IO_LVDS53p
160	B2/IO_LVDS37p	108	B3/IO_LVDS53n
159	B2/IO_LVDS37n	107	B3/VCCIO3
158	GND	106	B3/IO_LVDS54p
157	B2/VCCAPL2	105	B3/IO_LVDS54n



【重要】
 EPP2C5の時、これらのピンは、GNDまたはVCCINTに固定されています。
 設計データではダメージ入力してはいけません。