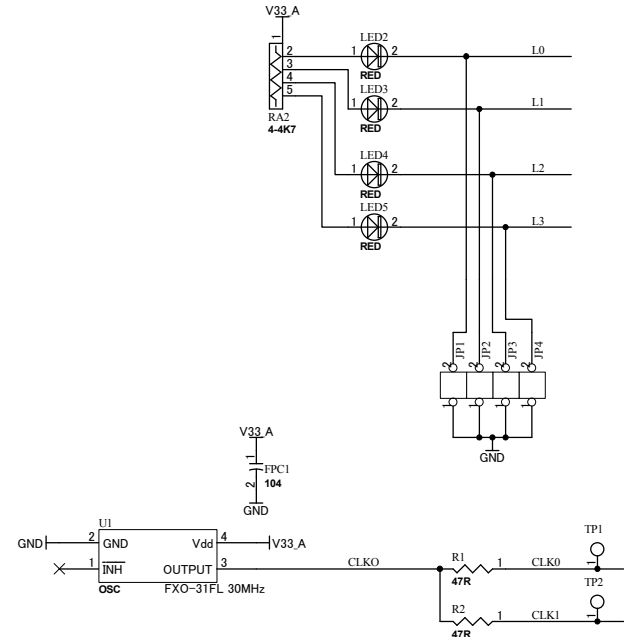
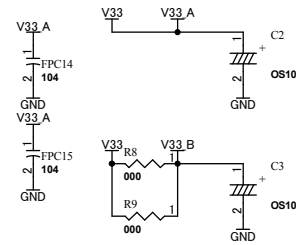
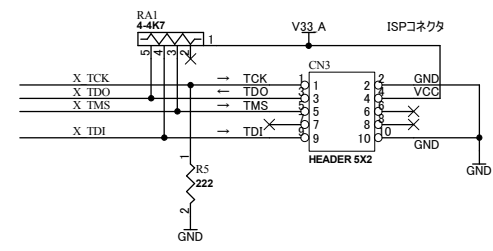


V33 | V33
 V33.A | V33.A
 V33.B | V33.B
 VINT | VINT
 GND | GND

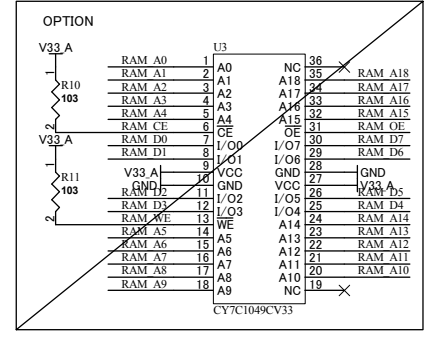


1)抵抗アレイ接続変更

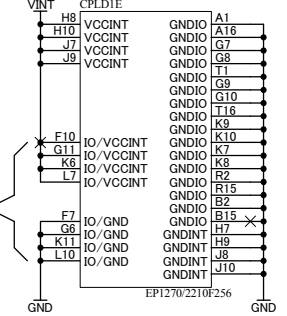


Pin	Signal	IO(B1)	IO(B2)	IO(B3)	IO(B4)	
RESET	D3					
L0	C2					
B1	E3					
L1	E3					
L2	C3					
L3	E4					
RAM A0	D2					
RAM A1	E2					
RAM A2	D1					
RAM A3	F3					
RAM A4	E2					
RAM CE	F4					
RAM D0	E1					
RAM D1	F5					
RAM D3	F6					
RAM D2	F2					
RAM D5	F6					
RAM WE	F1					
RAM A5	G3					
RAM A6	G2					
RAM A7	G4					
RAM A8	IOA35					
RAM A8	IOA37					
IOA36	H1					
IOA29	H3					
IOA38	H1					
RAM A16	IOA39					
RAM A17	IOA40					
IOA30	J3					
IOA41	K2					
IOA42	L1					
RAM A15	IOA43					
RAM OE	IOA44					
IOA31	M1					
IOA45	M2					
RAM D7	IOA33					
RAM D6	IOA46					
IOA32	L3					
IOA47	N2					
RAM D5	IOA49					
IOA48	P2					
CLK0	H5	IO/GCLK0(B1)				
CLK1	J5	IO/GCLK1(B1)				
X TMS	N4	TMS(B1)				
X TDI	L6	TDI(B1)				
X TCK	P3	TCK(B1)				
X TDO	M5	TDO(B1)				

Pin	Signal	IO(B2)	IO(B3)	IO(B4)
IOA21	C13			
IOA1	B16			
IOA22	C12			
IOA0	A15			
IOA3	D12			
IOA2	B14			
IOA23	C11			
IOA4	B13			
IOA5	X D11			
IOA6	X E11			
IOA7	X B12			
IOA24	C10			
IOA7	L15			
IOA25	D11			
IOA8	E10			
IOA9	X A11			
IOA10	B10			
IOA26	C9			
IOA11	A10			
IOA12	X D9			
IOA13	X B9			
IOA15	A8			
IOA14	X B8			
IOA16	X A7			
IOA28	D8			
IOA17	B7			
IOA27	C8			
IOA18	A6			
IOA19	B6			
RAM A18	X A5			
RAM A9	B5			
IOA20	X D7			
IOA21	X E7			
IOA22	X D6			
IOA23	X E6			
IOA24	X C6			
IOA25	X B6			
IOA26	X A6			
RAM D4	C5			
RAM A14	D5			
RAM A13	A5			
RAM A12	D6			
RAM A11	B1			
RAM A10	D4			



これらのピンは、GNDまたはVCCINTに固定されています。設計データではダミー入力としてください。EPM1270時



Pin	Signal	IO(B4)	IO(B3)	IO(B2)	IO(B1)
IOB27	P14				
IOB19	X N13				
IOB25	M14				
IOB24	N14				
IOB16	X N13				
IOB22	L14				
IOB17	N16				
IOB14	X L13				
IOB15	X M13				
IOB12	X L11				
IOB23	K14				
IOB13	L16				
IOB10	X K13				
IOB11	X K12				
IOB8	X J15				
IOB20	J14				
IOB9	L16				
IOB7	X J13				
IOB7	X H16				
IOB6	X H13				
IOB21	H14				
IOB5	H15				
IOB4	X G12				
IOB3	X F16				
IOB2	X F13				
IOB1	X E16				
IOB0	X D13				
IOB36	X R10				
IOB37	X M10				
IOB34	X N10				
IOB46	P10				
IOB35	T12				
IOB32	X R12				
IOB33	X T13				
IOB47	P11				
IOB30	R13				
IOB31	X M12				
IOB28	X T15				
IOB18	R16				
IOB45	P13				
IOB29	M8				
IOB26	M9				

