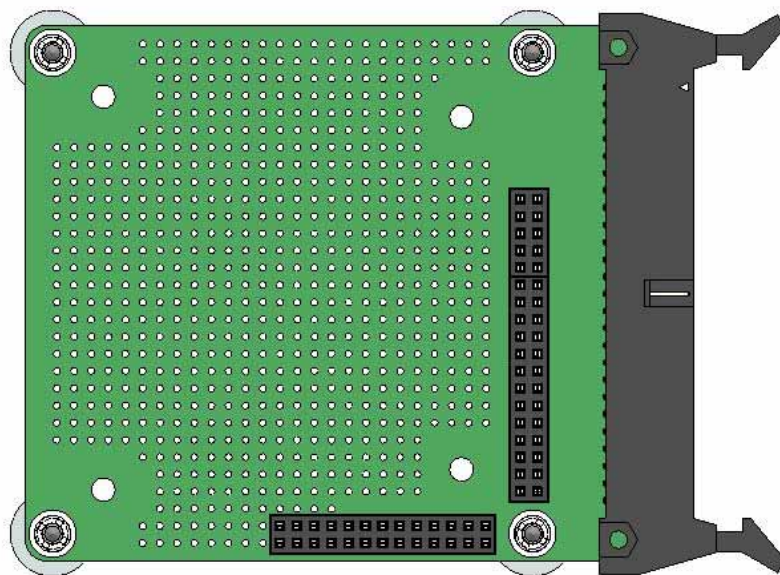


EDA-007/EDX-007 対応
I/O コネクタ基板
ZKB-122KIT
ユーザーズマニュアル
Ver.1.0



ヒューマンデータ

● はじめに

この度は、EDA-007/EDX-007 対応 I/O コネクタ基板組立てキット ZKB-122KIT をお買い上げいただきまして誠にありがとうございます。

ZKB-122KIT は、ALTERA 対応 FPGA トレーナ EDA-007 や XILINX 対応 FPGA トレーナ EDX-007 のユーザ I/O パッドを 50 ピン MIL コネクタに引き出すことのできる基板とパーツのセットです。どうぞご活用ください。

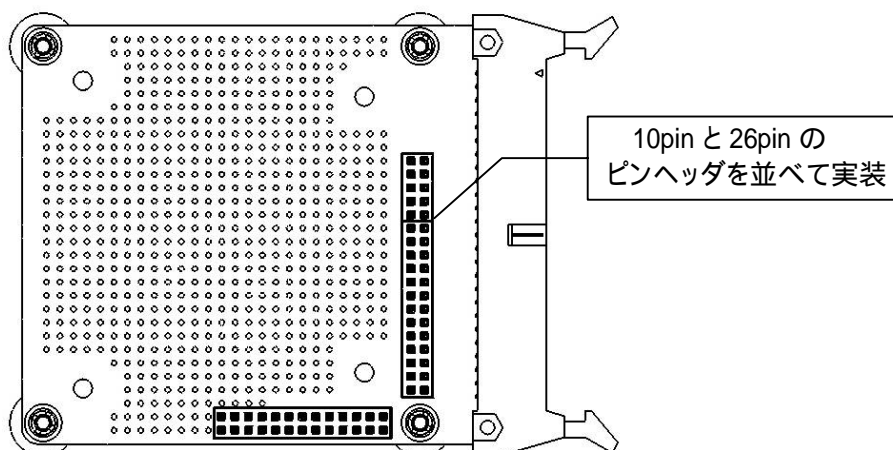
1. 組立てについて

ZKB-122KIT はご自身ではんだ付けしていただく組立てキットです。
取付方法などを参考に、回路図及び部品表を見ながら組み立ててください。

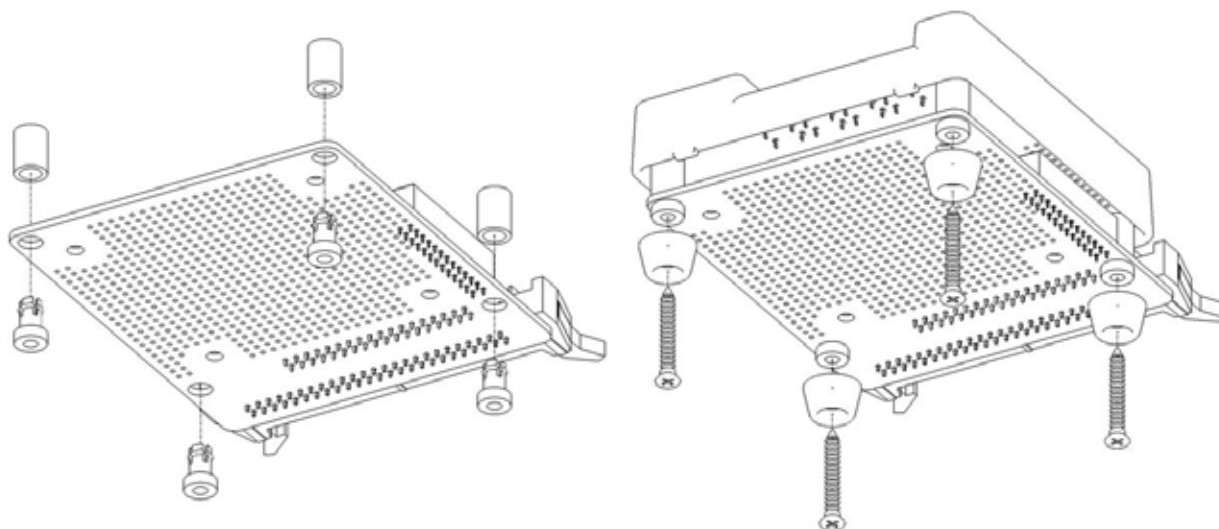
2. 部品表

品名	型式	メーカー	記号	個数
プリント基板	ZKB-122B	HDL		1
50pin MIL コネクタ	FAP-5001-1202-0BF	YAMAICHI	CN1	1
10pin ピンヘッド (メス)	22P8572-10S10B-01G-N-A	JVE	PAD1	1
26pin ピンヘッド (メス)	22P8572-26S10B-01G-N-A	JVE	PAD2 PAD3-4	2
DIL80 ピンヘッド (オス)	21B22564-80S10B-01G-6/3	JVE		1
ねじ取付用ブッシュ	TB-300	名取		4
スペーサ	TA-310	名取		4
ゴム足	804600			4
皿タッピングねじ	M3 × 25			4

メーカー、型式は相当品に変更になる場合があります。



3. 取付方法



ブッシュとスペーサで基板を固定する

ゴム足を取り付け、ねじで EDA/EDX-007 と固定

4. サポートページ

改訂資料やその他参考資料は、必要に応じて各製品の資料ページに公開致します。

<http://www.hdl.co.jp/ftpdata/ZKB-122/>

- 回路図
- 基板図

...等

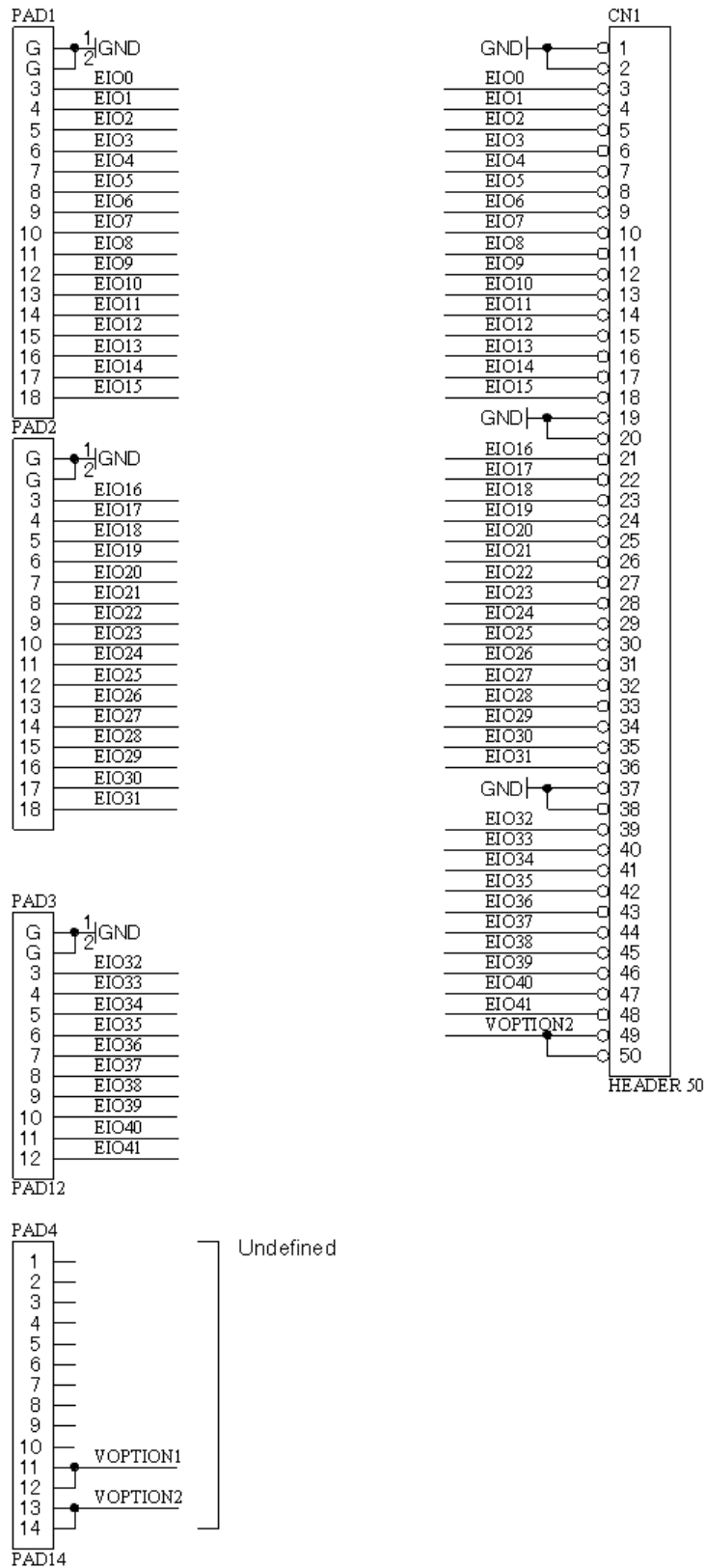
使用方法、接続方法等は下記をご覧ください。

<http://www.hdl.co.jp/ZKB/ZKB-122/>

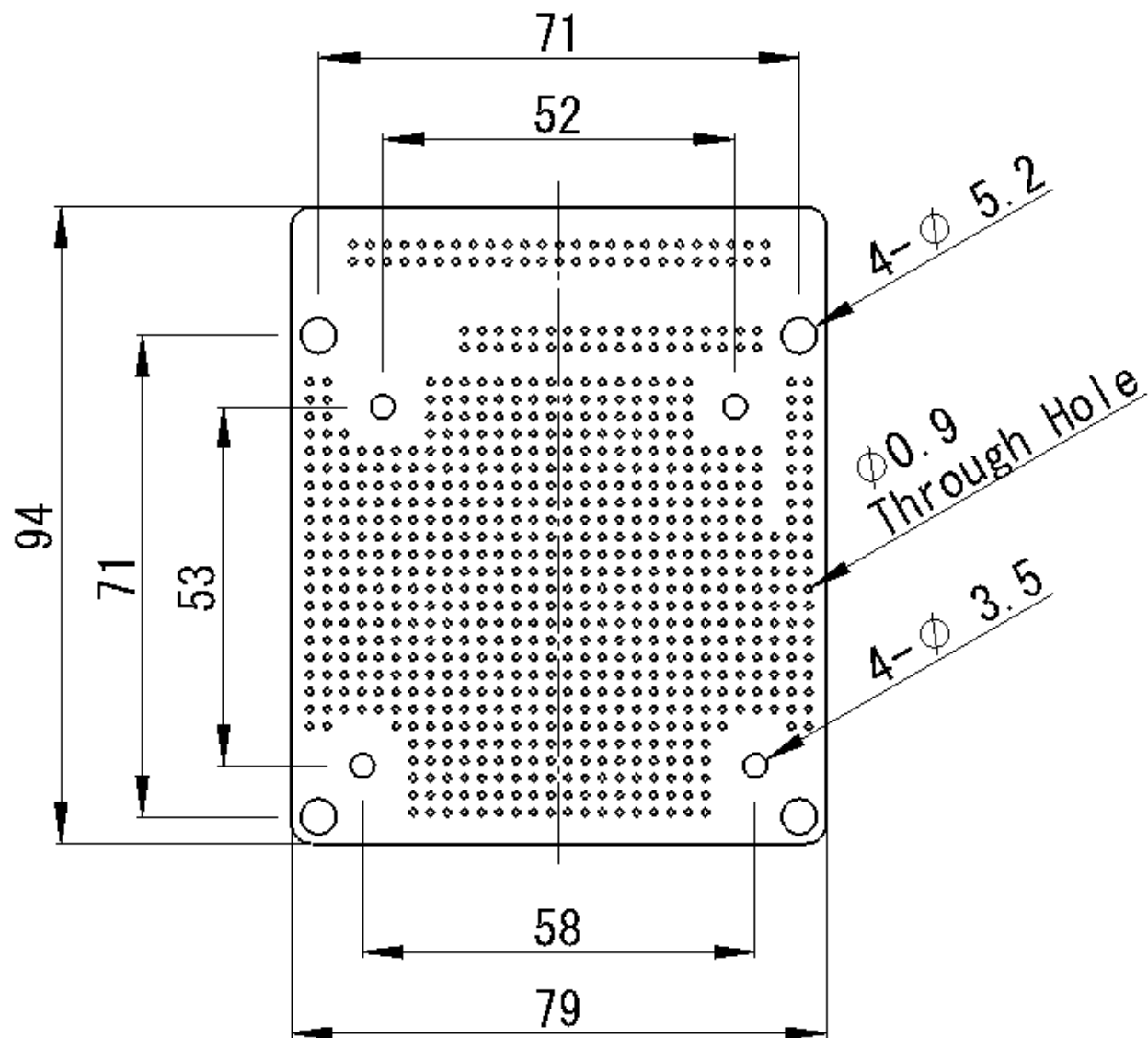
5. 付属資料

1. 基板外形図
2. 基板回路図(別紙)

● 回路図



●基板外形图



单位(mm)

**EDA-007/EDX-007 対応 I/O コネクタ基板
ZKB-122KIT
ユーザーズマニュアル**

2013/06/10 Ver.1.0

有限会社ヒューマンデータ

〒567-0034
大阪府茨木市中穂積 1-2-10
ジブラルタ生命茨木ビル

TEL 072-620-2002
FAX 072-620-2003
URL <http://www.hdl.co.jp/>
