

**XSP-006 用 JTAG 変換キット ユーザーズマニュアル**

**はじめに**

このたびは、XSP-006 用 JTAG 変換基板(ZKB-058KIT)をお買い上げいただきまして誠にありがとうございます。  
 ございます。

**ご注意**

1. 本書の内容は、改良のため将来予告なしに変更することがありますので、ご了承願います。
2. 本書の内容については万全の記して作成しましたが、万一誤りなど、お気づきの点がございましたら、ご連絡をお願いいたします。
3. 本製品の運用の結果につきましては、2. 項にかかわらず当社は責任を負いかねますので、ご了承願います。
4. 本書に記載されている使用と異なる使用をされ、あるいは本書に記載されていない使用をされた場合の結果については、当社は責任を負いません。
5. 本書および、回路図、サンプル回路などを無断で複写、引用、配布することはお断りいたします。

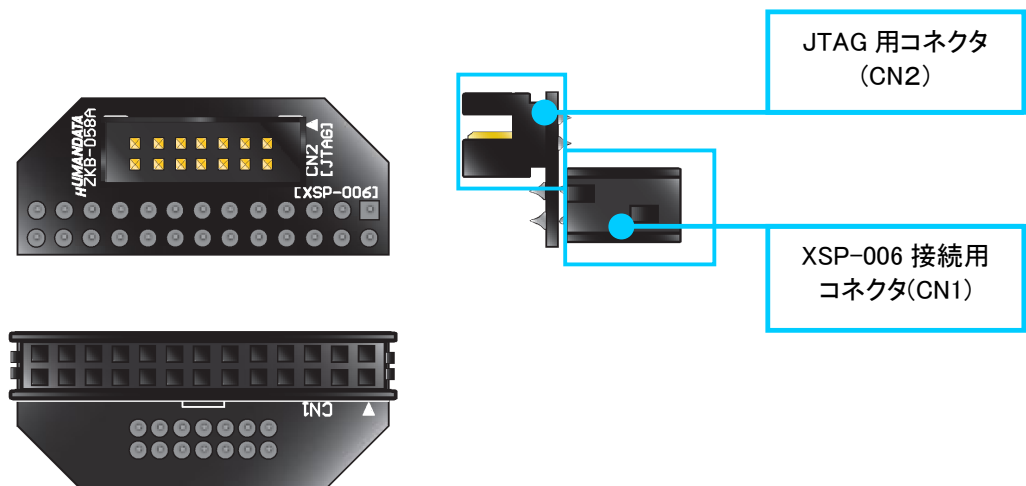
**製品の内容について**

本パッケージには、以下のものが含まれています。  
 万一、不足などがございましたら、弊社宛にご連絡ください。

XSP-006 用 JTAG 変換キット(ZKB-058KIT)	1
マニュアル(本書)	1

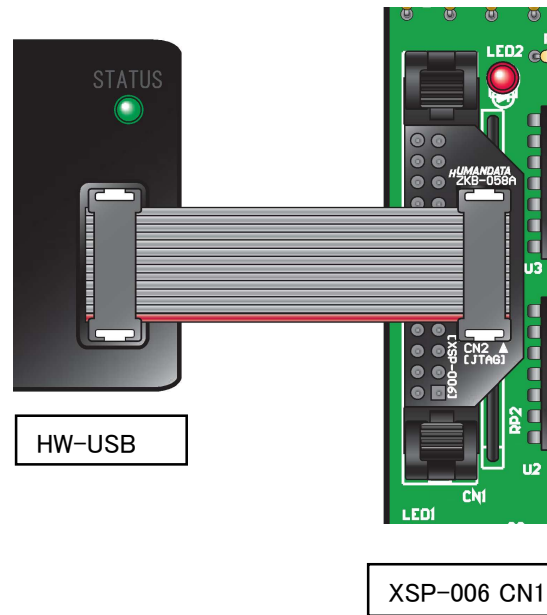
※本製品は組み立てキットです。お客様によるはんだ付けが必要です。

**各部の名称**



**使用方法**

ZKB-058 を XSP-006 の CN1 に取り付けることにより XILINX 社ダウンロードケーブル(HW-USB)を使用することが可能です。



**ZKB-058 参考資料について**

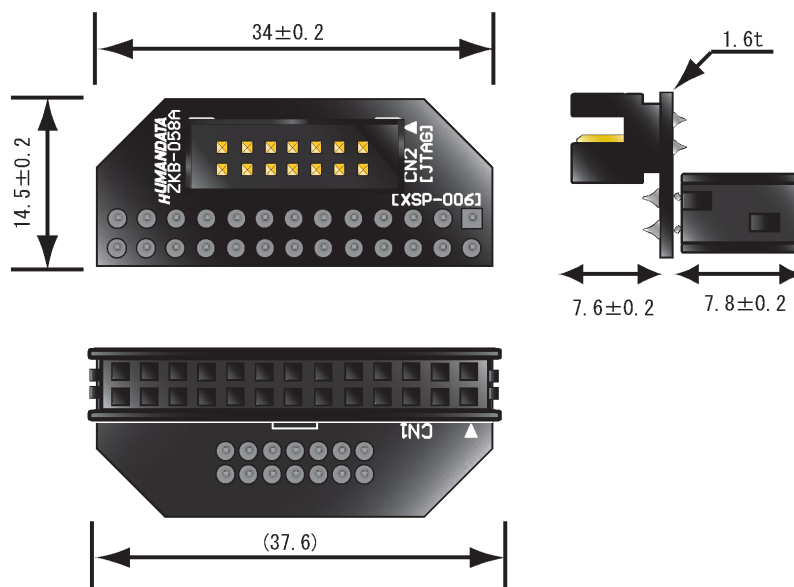
追加資料や参考資料がつけられた場合は  
製品サポートページ

[http://www.hdl.co.jp/support\\_c.html](http://www.hdl.co.jp/support_c.html)

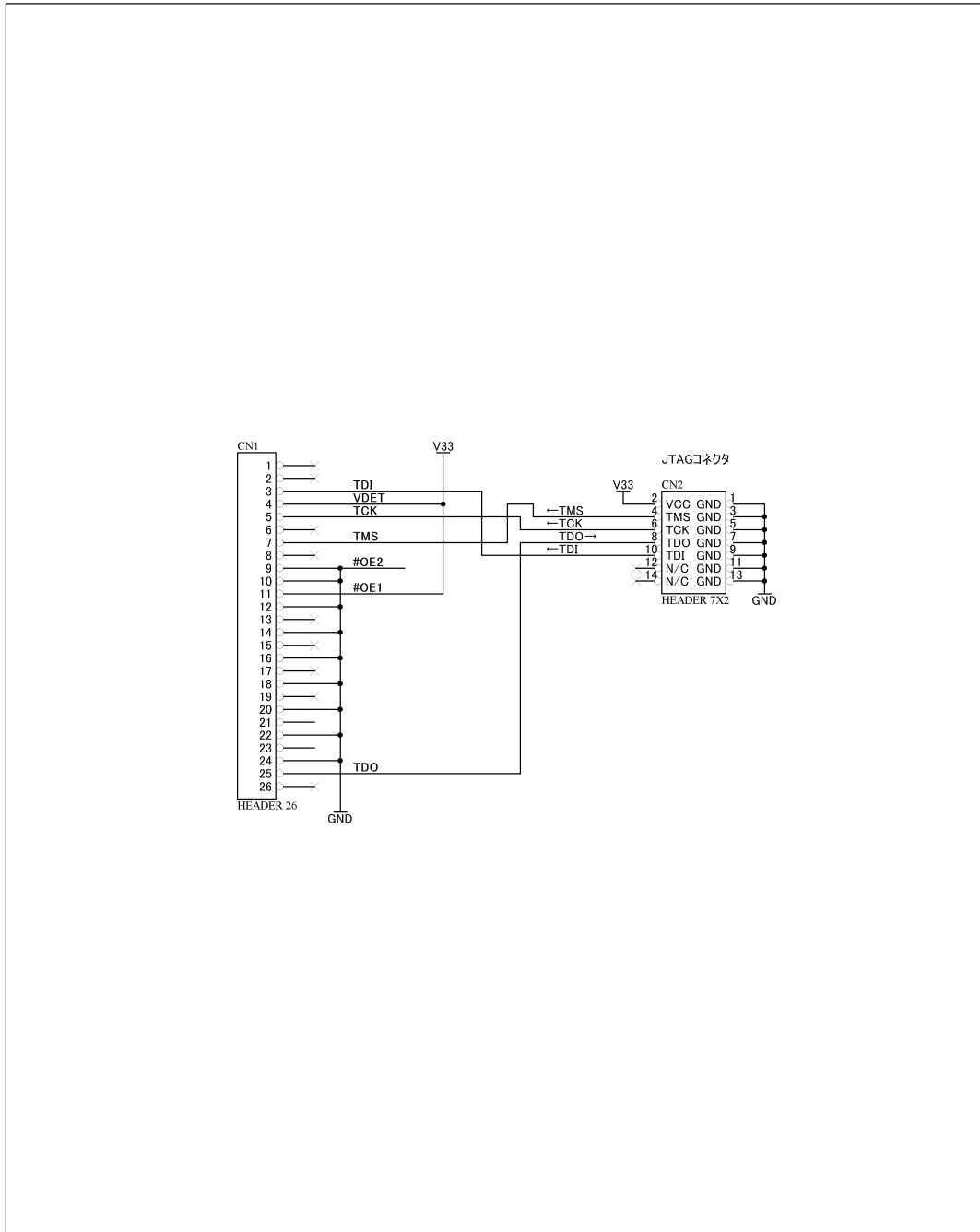
にデータをアップロードすることにいたします。


ときどきチェックしていただき必要に応じてご利用くださいませ。

**外形寸法図(組み立て参考図)**



回路図



		JTAG CONV. FOR XSP-006						
				DOC. No.	ZKB-058	A		
Date:	30-Jul-2007	18:07:14	File:	ZKB058A.sch	Sheet	1	of	1

**部品表**

	品名	型式	メーカー	記号	個数
1	基板	ZKB-058A	HDL		1
2	コネクタ	87831-1420	MOLEX	CN2	1
3	コネクタ 26PIN	XG4H2631	OMRON	CN1	1

---

XSP-006 用 JTAG 変換キット (ZKB-058)  
ユーザーマニュアル  
2007/07/30 (初版)

---

**有限会社ヒューマンデータ**

〒567-0034

大阪府茨木市中穂積1-2-10ジブラルタ生命茨木ビル

TEL 072-620-2002

FAX 072-620-2003

URL <http://www.hdl.co.jp/>