

**HUMANDATA**



XCM/ACM-2XX シリーズ対応  
電源付きユニバーサル基板  
ZKB-051  
ユーザーズマニュアル  
初版

ヒューマンデータ



## 目次

はじめに.....	2
ご注意.....	2
製品の内容について.....	3
仕様.....	3
電源入力.....	3
各部の名称.....	4
部品表.....	4
基板寸法図.....	5
付属資料.....	5

## はじめに

このたびは、ACM/XCM-2xx シリーズ対応電源付きユニバーサル基板 / ZKB-051 をお買い上げいただきまして誠にありがとうございます。

ZKB-051 は 3.3V 用電源回路付きのユニバーサル基板です。弊社製品 XCM/ACM-2xx シリーズの実験用ボードとしてご活用いただけます。XCM/ACM-2xx を 1 枚搭載可能となっています。

## ご注意

1. 本書の内容は、改良のため将来予告なしに変更することがありますので、ご了承ください。
2. 本書の内容については万全の記して作成しましたが、万一誤りなど、お気づきの点がございましたら、ご連絡をお願いいたします。
3. 本製品の運用の結果につきましては、2. 項にかかわらず当社は責任を負いかねますので、ご了承ください。
4. 本書に記載されている使用と異なる使用をされ、あるいは本書に記載されていない使用をされた場合の結果については、当社は責任を負いません。
5. 本書および、回路図、サンプル回路などを無断で複写、引用、配布することはお断りいたします。

## 製品の内容について

本パッケージには、以下のものが含まれています。万一、不足などがございましたら、弊社宛にご連絡ください。

ACM/XCM-2xx シリーズ対応ユニバーサル基板/ZKB-051	1
付属品	1 式
マニュアル (本書)	1
ユーザ登録はがき	1

## 仕様

製品型番	ZKB-051
対応ボード	ACM/XCM-2xx を 1 枚使用可能
外形寸法	114 × 155 [mm]
重量	約 85 [g]
プリント基板	ガラスエポキシ 4 層基板 1.6t
付属品	2 列 × 40 ピン、ジャンパヘッダ 5 本 (任意にカット可能) ジャンパソケット 8 個
備考	GND 用テストポイント 4 個実装可能

## 電源入力

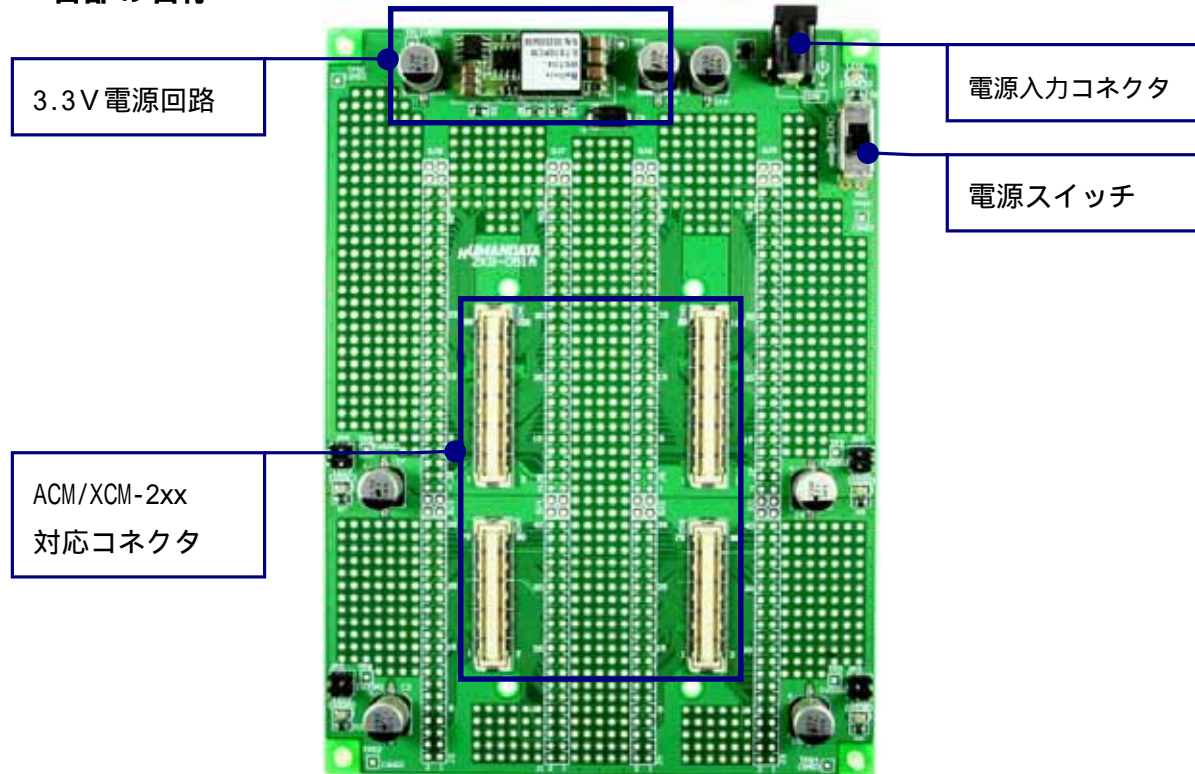
CN1 : 電源入力コネクタ

DC5V 入力

AC アダプタはセンタープラスの物を使用してください。

センターマイナスの物は使用できません

## 各部の名称

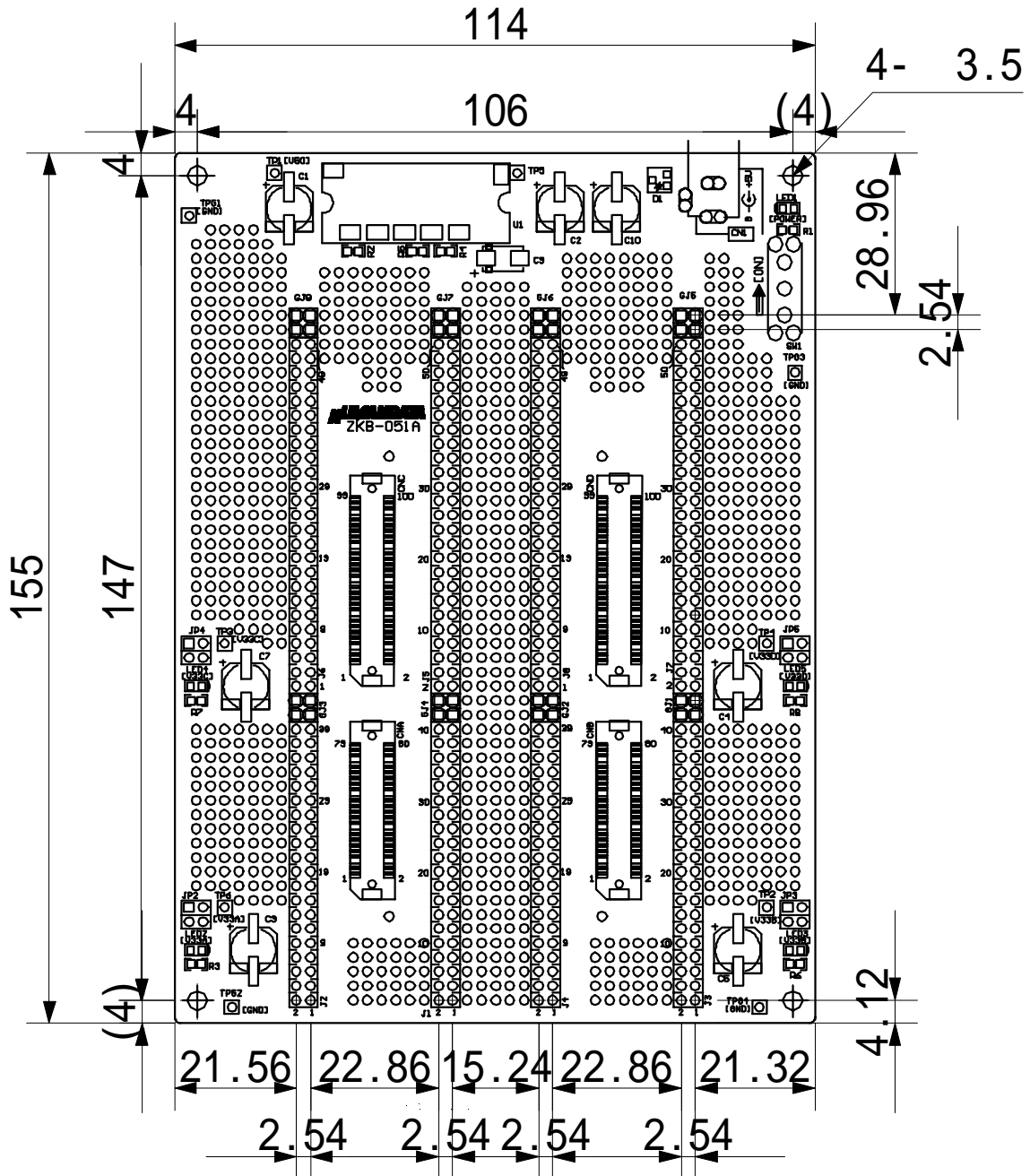


## 部品表

品名	型式	メーカー	記号	個数
プリント基板	ZKB-051	(s)		1
DC/DC コンバータ	BST04-0.7S10PCM	Bellnix	U1	1
コネクタ	HEC0470-01-630	ホシデン	CN1	1
スライドスイッチ	MS-12AAB1	日開	SW1	1
コネクタ	FX10A-80S/8-SV(71)	HIROSE	CNA,CNB	2
コネクタ	FX10A-100S/10-SV(71)	HIROSE	CNC,CND	2
ダイオード	1SS349(TE85L,F)	TOSHIBA	D1	1
LED	SML-210LTT86	ROHM	LED1-5	5
ケミコン 25V 330 $\mu$ F	EEE-FK1E331P	Panasonic	C1-5,7,10	7
SP-CAP	EEF-CD0K330R	Panasonic	C9	1
ジャンパ 2 $\times$ 2	CH81802V200 2 $\times$ 2	CviLux	JP2-5	4
抵抗(3.3K)	MCR10EZHF3301	ROHM	R4	1
抵抗(82K)	MCR10EZHF8202	ROHM	R5	1
抵抗(2.2K)	RK73B2ATTD222J	ROHM	R1	1
抵抗(1K)	RK73B2ATTD102J	ROHM	R2,3,6,7,8	5
足	MPS-06-0	北川工業		4

メーカー、型式は相当品に変更になる場合があります。

基板寸法图



付属資料

1. 基板回路図

---

ZKB-051

ユーザーズマニュアル

2007/05/17 初版

---

## 有限会社ヒューマンデータ

〒567-0034

大阪府茨木市中穂積1-2-10

ジブラルタ生命茨木ビル

TEL 072-620-2002

FAX 072-620-2003

URL <http://www.hdl.co.jp/>

---

このマニュアルは2色で印刷されております