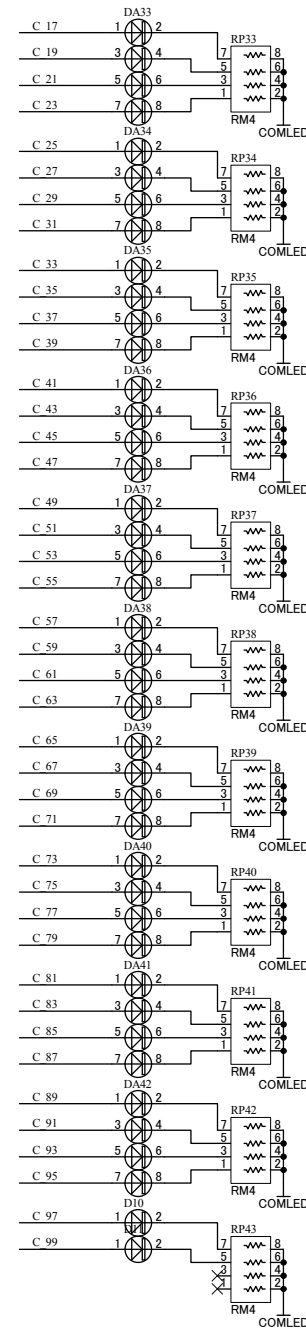
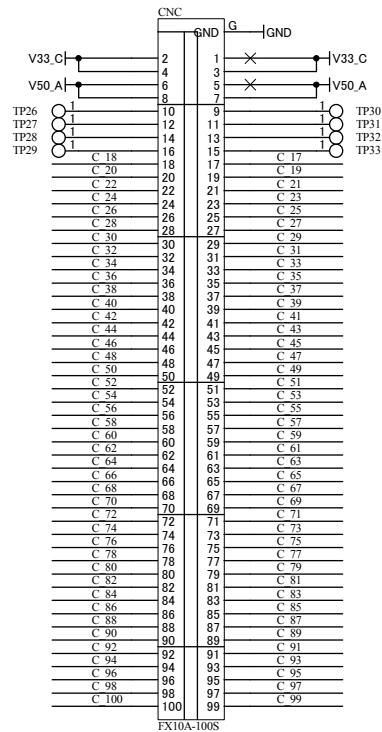
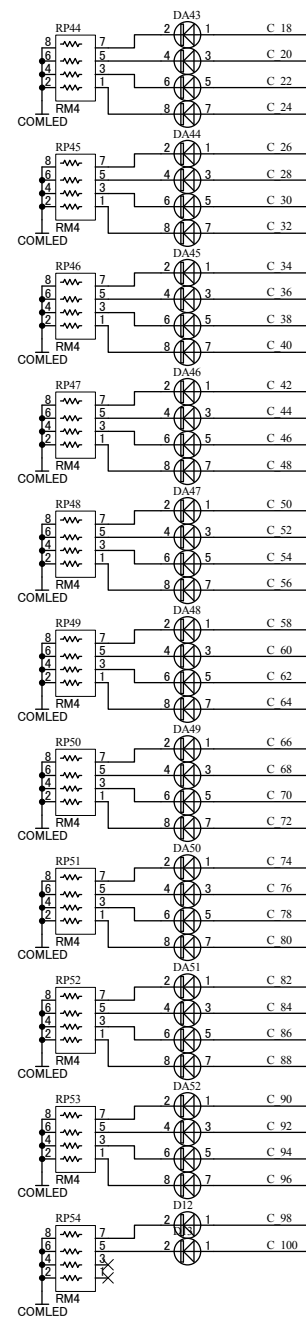


GND | GND  
 COMLED | COMLED  
 V50 | V50  
 V50\_A | V50\_A  
 V33 | V33  
 V33\_A | V33\_A  
 V33\_B | V33\_B  
 V33\_C | V33\_C  
 V33\_D | V33\_D



GND | GND  
 COMLED | COMLED  
 V50 | V50  
 V50.A | V50.A  
 V33 | V33  
 V33.A | V33.A  
 V33.B | V33.B  
 V33.C | V33.C  
 V33.D | V33.D

