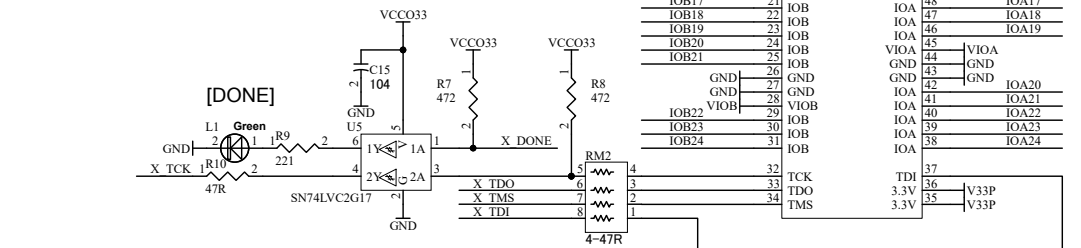
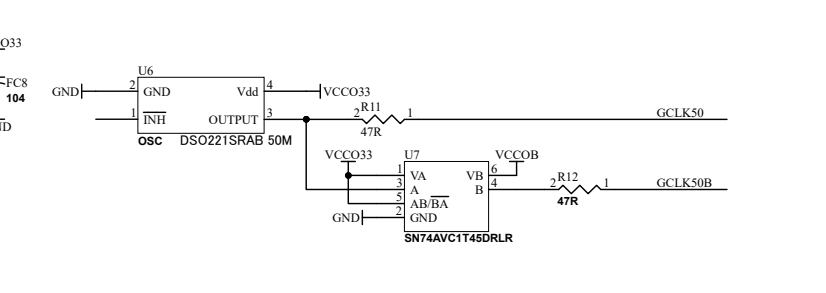
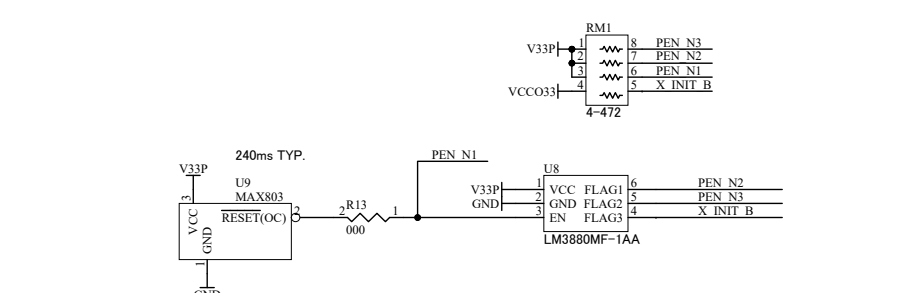
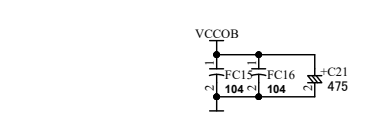
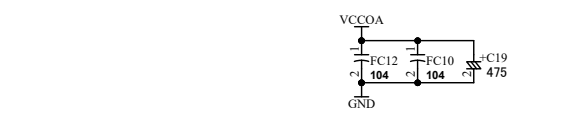
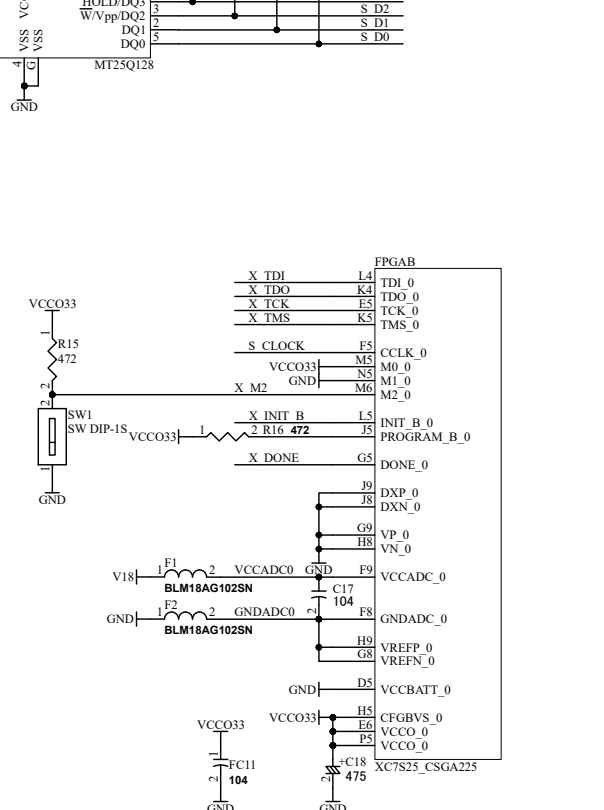
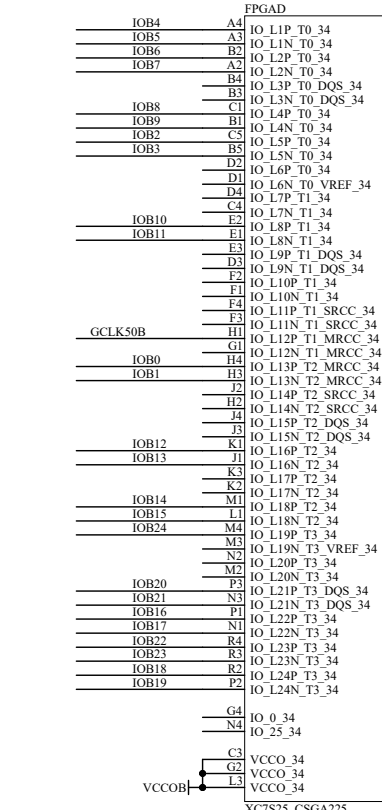
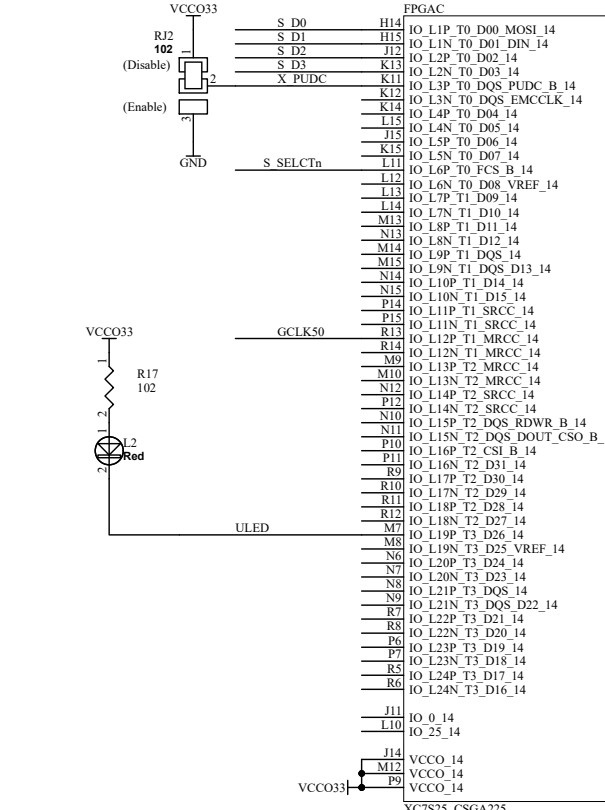


PLCC1			
IOB0	1	IOB/GCLK IOA/GCLK	68
IOB1	2	IOB/GCLK IOA/GCLK	67
IOB2	3	IOB	66
IOB3	4	IOA	65
IOB4	5	IOA	64
IOB5	6	IOB	63
IOB6	7	IOB	62
IOB7	8	VIOA	61
	9	GND	60
	10	GND	59
	11	VIOB	58
IOB8	12	IOA	57
IOB9	13	IOA	56
IOB10	14	IOA	55
IOB11	15	IOA	54
IOB12	16	IOB	53
IOB13	17	IOB	52
IOB14	18	IOA	51
IOB15	19	IOA	50
IOB16	20	IOA	49
IOB17	21	IOB	48
IOB18	22	IOA	47
IOB19	23	IOA	46
IOB20	24	IOA	45
IOB21	25	VIOA	44
	26	GND	43
	27	GND	42
	28	IOA	41
IOB22	29	VIOB	40
IOB23	30	IOA	39
IOB24	31	IOA	38
			37
		TCK	36
		TDO	35
		TMS	34
		TDI	33
			32
			31
			30
			29
			28
			27
			26
			25
			24
			23
			22
			21
			20
			19
			18
			17
			16
			15
			14
			13
			12
			11
			10
			9
			8
			7
			6
			5
			4
			3
			2
			1



FPGA E	
IOA24	C6
	D7
	D8
	B6
	A7
	C9
	A3
	A6
	A8
	A9
	D9
	D10
	C10
	B10
	B9
	A10
	B11
	B12
	A11
	A12
	A13
	B13
	B14
	B15
	C15
	C14
	D12
	D13
	F11
	E11
	E12
	E13
	E14
	D15
	G15
	F15
	F14
	E15
	G13
	G14
	H11
	H12
	H13
	D11
	H11
	L10
	L11
	M12
	M13
	P12
	F12
	VCCO_15
	VCCO_14
	VCCO_13
	VCCO_12
	VCCO_11
	VCCO_10
	VCCO_9
	VCCO_8
	VCCO_7
	VCCO_6
	VCCO_5
	VCCO_4
	VCCO_3
	VCCO_2
	VCCO_1
	VCCO_0



XP6807R1-SCH-B.pdf



DSN:	TITLE: SPARTAN-7 PLCC68 FPGA MODULE
DOC. No:	<b>XP68-07</b>
FILE: XP6807B.sch	DATE: 2023/04/20 17:43:00
	Sheet: 1 / 1