

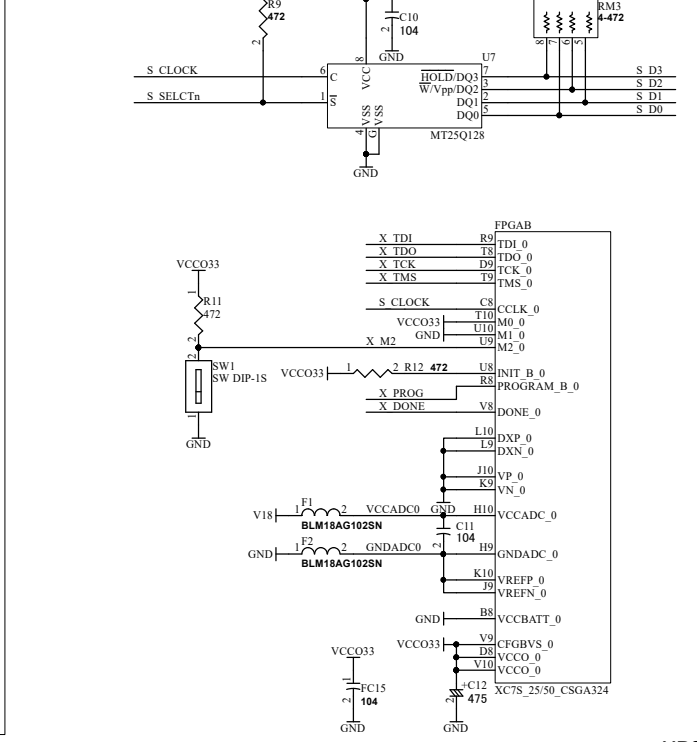
IOB0	IOB1	IOB2	IOB3	IOB4	IOB5	IOB6	IOB7	IOB8	IOB9	IOB10	IOB11	IOB12	IOB13	IOB14	IOB15	IOB16	IOB17	IOB18	IOB19	IOB20	IOB21	IOB22	IOB23	IOB24	IOB25	IOB26	IOB27	IOB28	IOB29	IOB30	IOB31
IOB0	IOB1	IOB2	IOB3	IOB4	IOB5	IOB6	IOB7	IOB8	IOB9	IOB10	IOB11	IOB12	IOB13	IOB14	IOB15	IOB16	IOB17	IOB18	IOB19	IOB20	IOB21	IOB22	IOB23	IOB24	IOB25	IOB26	IOB27	IOB28	IOB29	IOB30	IOB31

IOA8	IOA9	IOA10	IOA11	IOA12	IOA13	IOA14	IOA15	IOA16	IOA17	IOA18	IOA19	IOA20	IOA21	IOA22	IOA23	IOA24	IOA25	IOA26	IOA27	IOA28	IOA29	IOA30	IOA31																														
IO L1P TO AD4P_35(NC(25))	IO L1N TO AD4N_35(NC(25))	IO L2P TO AD12P_35(NC(25))	IO L2N TO AD12N_35(NC(25))	IO L3P TO DQS_AD5P_35(NC(25))	IO L3N TO DQS_AD5N_35(NC(25))	IO L4P TO_35(NC(25))	IO L4N TO_35(NC(25))	IO L5P TO AD13P_35(NC(25))	IO L5N TO AD13N_35(NC(25))	IO L6P TO_35(NC(25))	IO L6N TO VREF_35(NC(25))	IO L7P T1_AD6P_35(NC(25))	IO L7N T1_AD6N_35(NC(25))	IO L8P T1_AD14P_35(NC(25))	IO L8N T1_AD14N_35(NC(25))	IO L9P T1_DQS_AD7P_35(NC(25))	IO L9N T1_DQS_AD7N_35(NC(25))	IO L10P T1_AD15P_35(NC(25))	IO L10N T1_AD15N_35(NC(25))	IO L11P T1_SRCC_35(NC(25))	IO L11N T1_SRCC_35(NC(25))	IO L12P T1_MRCC_35(NC(25))	IO L12N T1_MRCC_35(NC(25))	IO L13P T2_MRCC_35(NC(25))	IO L13N T2_MRCC_35(NC(25))	IO L14P T2_SRCC_35(NC(25))	IO L14N T2_SRCC_35(NC(25))	IO L15P T2_DQS_35(NC(25))	IO L15N T2_DQS_35(NC(25))	IO L16P T2_35(NC(25))	IO L16N T2_35(NC(25))	IO L17P T2_35(NC(25))	IO L17N T2_35(NC(25))	IO L18P T2_35(NC(25))	IO L18N T2_35(NC(25))	IO L19P T3_SRCC_35(NC(25))	IO L19N T3_SRCC_35(NC(25))	IO L20P T3_35(NC(25))	IO L20N T3_35(NC(25))	IO L21P T3_DQS_35(NC(25))	IO L21N T3_DQS_35(NC(25))	IO L22P T3_35(NC(25))	IO L22N T3_35(NC(25))	IO L23P T3_35(NC(25))	IO L23N T3_35(NC(25))	IO L24P T3_35(NC(25))	IO L24N T3_35(NC(25))	IO_0_35(NC(25))	IO_25_35(NC(25))	VCCO_35(NC(25))	VCCO_35(NC(25))	VCCO_35(NC(25))	VCCO_35(NC(25))

S D0	S D1	S D2	S D3	X PUDC	S SELCTn	GCLK50	VCCO33	ULIED																																																									
IO L1P TO D00_MOSI_14	IO L1N TO D01_DIN_14	IO L2P TO D02_14	IO L2N TO DQS_AD1P_15	IO L3P TO DQS_PUDC_B_14	IO L3N TO DQS_EMCCLK_14	IO L4P TO D04_14	IO L4N TO D05_14	IO L5P TO D06_14	IO L5N TO D07_14	IO L6P TO FCS_B_14	IO L6N TO D08_VREF_14	IO L7P T1_D09_14	IO L7N T1_D10_14	IO L8P T1_D11_14	IO L8N T1_D12_14	IO L9P T1_DQS_14	IO L9N T1_DQS_D13_14	IO L10P T1_D14_14	IO L10N T1_D15_14	IO L11P T1_SRCC_14	IO L11N T1_SRCC_14	IO L12P T1_MRCC_14	IO L12N T1_MRCC_14	IO L13P T2_MRCC_14	IO L13N T2_MRCC_14	IO L14P T2_SRCC_14	IO L14N T2_SRCC_14	IO L15P T2_DQS_15	IO L15N T2_DQS_15	IO L16P T2_15	IO L16N T2_15	IO L17P T2_15	IO L17N T2_15	IO L18P T2_15	IO L18N T2_15	IO L19P T3_VREF_15	IO L19N T3_VREF_15	IO L20P T3_15	IO L20N T3_15	IO L21P T3_DQS_15	IO L21N T3_DQS_15	IO L22P T3_15	IO L22N T3_15	IO L23P T3_15	IO L23N T3_15	IO L24P T3_RS1_15	IO L24N T3_RS0_15	IO_0_15	IO_25_15	IO L4P TO_15(IO(25))	IO L4N TO_15(IO(25))	IO L5P TO_15(IO(25))	IO L5N TO_15(IO(25))	IO L7P T1_AD2P_15(IO(25))	IO L7N T1_AD2N_15(IO(25))	IO L8P T1_AD10P_15(IO(25))	IO L8N T1_AD10N_15(IO(25))	IO L9P T1_DQS_AD3P_15(IO(25))	IO L9N T1_DQS_AD3N_15(IO(25))	IO L10P T1_AD11P_15(IO(25))	IO L10N T1_AD11N_15(IO(25))	IO L11P T1_SRCC_15(IO(25))	IO L11N T1_SRCC_15(IO(25))	IO L12P T1_MRCC_15(IO(25))	IO L12N T1_MRCC_15(IO(25))

IOB22	IOB23	IOB24	IOB21	IOB18	IOB19	IOB24	IOB0	IOB1	IOB15	IOB14	IOB10	IOB11	IOB16	IOB17	IOB12	IOB13	IOB8	IOB9	IOB6	IOB7	IOB4	IOB5	IOB2	IOB3																																									
IO L1P TO AD0P_15	IO L1N TO AD0N_15	IO L2P TO AD8P_15	IO L2N TO D02_14	IO L3P TO DQS_AD1P_15	IO L3N TO DQS_AD1N_15	IO L6P TO_15	IO L6N TO VREF_15	IO L7P T2_DQS_15	IO L7N T2_DQS_15	IO L8P T2_DQS_15	IO L8N T2_DQS_15	IO L9P T2_DQS_15	IO L9N T2_DQS_15	IO L10P T2_DQS_15	IO L10N T2_DQS_15	IO L11P T2_DQS_15	IO L11N T2_DQS_15	IO L12P T3_DQS_15	IO L12N T3_DQS_15	IO L13P T3_DQS_15	IO L13N T3_DQS_15	IO L14P T3_DQS_15	IO L14N T3_DQS_15	IO L15P T3_DQS_15	IO L15N T3_DQS_15	IO L16P T2_34	IO L16N T2_34	IO L17P T2_34	IO L17N T2_34	IO L18P T2_34	IO L18N T2_34	IO L19P T3_VREF_34	IO L19N T3_VREF_34	IO L20P T3_34	IO L20N T3_34	IO L21P T3_MRCC_34	IO L21N T3_MRCC_34	IO L22P T3_34	IO L22N T3_34	IO L23P T3_DQS_34	IO L23N T3_DQS_34	IO L24P T3_34	IO L24N T3_34	IO L10N T1_34	IO L11P T1_SRCC_34	IO L12P T1_MRCC_34	IO L13P T1_MRCC_34	IO L14P T1_MRCC_34	IO L15P T1_MRCC_34	IO L16P T2_34	IO L17P T2_34	IO L18P T2_34	IO L19P T3_VREF_34	IO L20P T3_34	IO L21P T3_DQS_34	IO L22P T3_34	IO L23P T3_34	IO L24P T3_34	IO L24N T3_34	IO_25_34	IO_0_34	VCCO_34	VCCO_34	VCCO_34	VCCO_34

IOA18	IOA19	IOA15	IOA14	IOA11	IOA10	IOA22	IOA23	IOA20	IOA21	IOA9	IOA8	IOA17	IOA16	IOA13	IOA12	IOA6	IOA7	IOA0	IOA1	IOA2	IOA3	IOA24																															
IO L1P TO_34	IO L1N TO_34	IO L2P TO_34	IO L2N TO_34	IO L3P TO DQS_34	IO L3N TO DQS_34	IO L4P TO_34	IO L4N TO_34	IO L5P TO_34	IO L5N TO_34	IO L6P TO_34	IO L6N TO VREF_34	IO L7P T1_34	IO L7N T1_34	IO L8P T1_34	IO L8N T1_34	IO L9P T1_DQS_34	IO L9N T1_DQS_34	IO L10P T1_34	IO L10N T1_34	IO L11P T1_SRCC_34	IO L11N T1_SRCC_34	IO L12P T1_MRCC_34	IO L12N T1_MRCC_34	IO L13P T2_MRCC_34	IO L13N T2_MRCC_34	IO L14P T2_SRCC_34	IO L14N T2_SRCC_34	IO L15P T2_DQS_34	IO L15N T2_DQS_34	IO L16P T2_34	IO L16N T2_34	IO L17P T2_34	IO L17N T2_34	IO L18P T2_34	IO L18N T2_34	IO L19P T3_VREF_34	IO L19N T3_VREF_34	IO L20P T3_34	IO L20N T3_34	IO L21P T3_DQS_34	IO L21N T3_DQS_34	IO L22P T3_34	IO L22N T3_34	IO L23P T3_34	IO L23N T3_34	IO L24P T3_34	IO L24N T3_34	IO_25_34	IO_0_34	VCCO_34	VCCO_34	VCCO_34	VCCO_34



XP6806R1-SCH-A1.pdf



DSN:	TITLE:	DOC. No:	FILE: XP6806.sch
SPARTAN-7 PLCC68 FPGA MODULE		DATE: 2018/10/11 9:30:03	Sheet: 1 / 1
A1		XP68-06	