

FPGAJ

D9	IO_DIFFIO_RX_T12n_Lo/8(IO_CLK4n_16)
D10	IO_DIFFIO_RX_T12p_Lo/8(IO_CLK4p_16)
G10	IO_DIFFIO_RX_T14n_Lo/8(IO_CLK5n_16)
F10	IO_DIFFIO_RX_T14p_Lo/8(IO_CLK5p_16)
A10	IO_DIFFIO_RX_T13n_Lo/8
A11	IO_DIFFIO_RX_T13p_Lo/8
A8	IO_DIFFIO_RX_T15n_Lo/8
A9	IO_DIFFIO_RX_T15p_Lo/8
B8	IO_DEV_CLRn_DIFFIO_RX_T16n_Lo/8
B9	IO_DIFFIO_RX_T16p_Lo/8
C9	IO_DIFFIO_RX_T17n_Lo/8
D7	IO_DIFFIO_RX_T17p_Lo/8
D8	IO_DIFFIO_RX_T18n_Lo/8
A5	IO_DEV_OE_DIFFIO_RX_T18p_Lo/8
A6	IO_DIFFIO_RX_T19n_Lo/8
B5	IO_DIFFIO_RX_T19p_Lo/8
C6	IO_DIFFIO_RX_T20n_Lo/8
C7	IO_DIFFIO_RX_T20p_Lo/8
C4	IO_DIFFIO_RX_T21n_Lo/8
C8	IO_DIFFIO_RX_T21p_Lo/8
C4	IO_CRC_ERROR_DIFFIO_RX_T22n_Lo/8
B4	IO_DIFFIO_RX_T22p_Lo/8
A4	IO_DIFFIO_RX_T23n_Lo/8
H8	IO_CONF_DONE_DIFFIO_RX_T24n_Lo/8
G8	IO_nSTATUS_DIFFIO_RX_T24p_Lo/8
B3	IO_DIFFIO_RX_T25n_Lo/8
A3	IO_DIFFIO_RX_T25p_Lo/8
D5	IO_DIFFIO_RX_T26n_Lo/8(IO_PLL_T_16)
D6	IO_DIFFIO_RX_T26p_Lo/8(IO_PLL_T_16)
B2	IO_DIFFIO_RX_T27n_Lo/8
A2	IO_DIFFIO_RX_T27p_Lo/8
H9	Input_only_nCONFIG/8
G9	IO_CONFIG_SEL/8
A7	IO/8
B7	IO_VREFB8N0/8
F9	VCCIO8
E9	VCCIO8
E8	VCCIO8
E7	VCCIO8

MAX08DC\_DA\_U324

FPGAB

D4	IO_DIFFIO_RX_L1n_Lo/1A(DA-ADC1I1N1)
E4	IO_DIFFIO_RX_L1p_Lo/1A(DA-ADC1I1N2)
C2	IO_DIFFIO_RX_L1n_Lo/1A(DA-ADC1I1N9)
D2	IO_DIFFIO_RX_L2n_Lo/1A(DA-ADC1I1N9)
G6	IO_DIFFIO_RX_L2p_Lo/1A(DA-ADC1I1N16)
H6	IO_DIFFIO_RX_L3n_Lo/1A(DA-ADC1I1N3)
B1	IO_DIFFIO_RX_L3p_Lo/1A(DA-ADC1I1N4)
C1	IO_DIFFIO_RX_L4n_Lo/1A(DA-ADC1I1N11)
E5	IO_DIFFIO_RX_L4p_Lo/1A(DA-ADC1I1N12)
F5	IO_DIFFIO_RX_L5n_Lo/1A(DA-ADC1I1N5)
D1	IO_DIFFIO_RX_L5p_Lo/1A(DA-ADC1I1N6)
E1	IO_DIFFIO_RX_L6n_Lo/1A(DA-ADC1I1N13)
G3	IO_DIFFIO_RX_L6p_Lo/1A(DA-ADC1I1N14)
F2	IO_DIFFIO_RX_L7n_Lo/1A(DA-ADC1I1N7)
F1	IO_DIFFIO_RX_L7p_Lo/1A(DA-ADC1I1N8)
G1	IO_DIFFIO_RX_L8n_Lo/1A(DA-ADC1I1N15)
G1	IO_DIFFIO_RX_L8p_Lo/1A(DA-ADC1I1N10)
H5	VCCIO1A
G5	VCCIO1A

MAX08DC\_DA\_U324

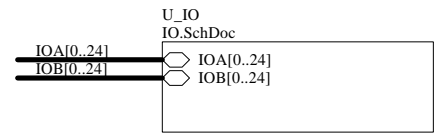
FPGAC

G7	IO_DIFFIO_RX_L9n_Lo/1B
H7	IO_JTAGEN_DIFFIO_RX_L9p_Lo/1B
H2	IO_DIFFIO_RX_L10n_Lo/1B
H1	IO_DIFFIO_RX_L10p_Lo/1B
J7	IO_TMS_DIFFIO_RX_L11n_Lo/1B
J8	IO_TCK_DIFFIO_RX_L11p_Lo/1B
H3	IO_TDI_DIFFIO_RX_L12n_Lo/1B
H4	IO_TDO_DIFFIO_RX_L12p_Lo/1B
J2	IO_DIFFIO_RX_L13n_Lo/1B
J1	IO_DIFFIO_RX_L13p_Lo/1B
J6	IO_DIFFIO_RX_L14n_Lo/1B
K7	IO_DIFFIO_RX_L14p_Lo/1B
K1	IO_DIFFIO_RX_L15n_Lo/1B
K2	IO_DIFFIO_RX_L15p_Lo/1B
K4	IO_DIFFIO_RX_L16n_Lo/1B
K3	IO_DIFFIO_RX_L16p_Lo/1B
L1	IO_DIFFIO_RX_L17n_Lo/1B
L2	IO_DIFFIO_RX_L17p_Lo/1B
J4	IO/1B
J3	IO_VREFB1N0/1B
K5	VCCIO1B
J5	VCCIO1B

MAX08DC\_DA\_U324

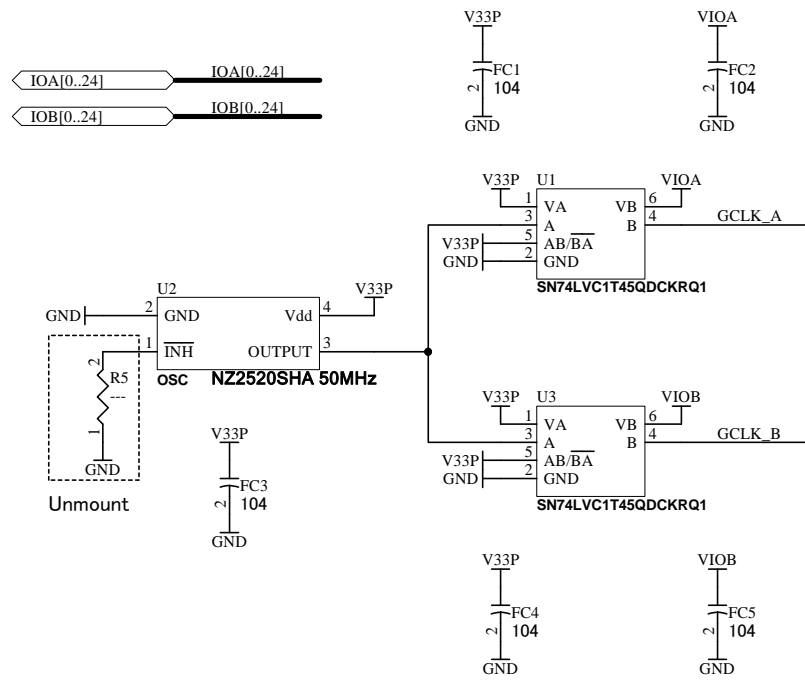
CN1

IOB0	1	IOB/GCLK IOA/GCLK	68	IOA0
IOB1	2	IOB/GCLK IOA/GCLK	67	IOA1
IOB2	3	IOB	66	IOA2
IOB3	4	IOB	65	IOA3
IOB4	5	IOB	64	IOA4
IOB5	6	IOB	63	IOA5
IOB6	7	IOB	62	IOA6
IOB7	8	IOB	61	IOA7
GND	9	IOB	60	IOA8
GND	10	IOB	59	IOA9
GND	11	IOB	58	IOA10
IOB8	12	IOB	57	IOA11
IOB9	13	IOB	56	IOA12
IOB10	14	IOB	55	IOA13
IOB11	15	IOB	54	IOA14
IOB12	16	IOB	53	IOA15
IOB13	17	IOB	52	IOA16
IOB14	18	IOB	51	IOA17
IOB15	19	IOB	50	IOA18
IOB16	20	IOB	49	IOA19
IOB17	21	IOB	48	IOA20
IOB18	22	IOB	47	IOA21
IOB19	23	IOB	46	IOA22
IOB20	24	IOB	45	IOA23
IOB21	25	IOB	44	IOA24
GND	26	IOB	43	IOA25
GND	27	IOB	42	IOA26
IOB22	28	IOB	41	IOA27
IOB23	29	IOB	40	IOA28
IOB24	30	IOB	39	IOA29
GND	31	IOB	38	IOA30
GND	32	IOB	37	IOA31
GND	33	IOB	36	IOA32
GND	34	IOB	35	IOA33
GND	35	IOB	34	IOA34
GND	36	IOB	33	IOA35
GND	37	IOB	32	IOA36
GND	38	IOB	31	IOA37
GND	39	IOB	30	IOA38
GND	40	IOB	29	IOA39
GND	41	IOB	28	IOA40
GND	42	IOB	27	IOA41
GND	43	IOB	26	IOA42
GND	44	IOB	25	IOA43
GND	45	IOB	24	IOA44
GND	46	IOB	23	IOA45
GND	47	IOB	22	IOA46
GND	48	IOB	21	IOA47
GND	49	IOB	20	IOA48
GND	50	IOB	19	IOA49
GND	51	IOB	18	IOA50
GND	52	IOB	17	IOA51
GND	53	IOB	16	IOA52
GND	54	IOB	15	IOA53
GND	55	IOB	14	IOA54
GND	56	IOB	13	IOA55
GND	57	IOB	12	IOA56
GND	58	IOB	11	IOA57
GND	59	IOB	10	IOA58
GND	60	IOB	9	IOA59
GND	61	IOB	8	IOA60
GND	62	IOB	7	IOA61
GND	63	IOB	6	IOA62
GND	64	IOB	5	IOA63
GND	65	IOB	4	IOA64
GND	66	IOB	3	IOA65
GND	67	IOB	2	IOA66
GND	68	IOB	1	IOA67



DSN:	TITLE: MAX10(DC) PLCC68 FPGA MODULE
DOC. No:	AP68-10
FILE: AP6810A.SchDoc	DATE: 2019/02/28 14:33:44
Sheet: 1 / 2	

AP6810R1-SCH-A1.pdf



FPGA I	
D14	IO_DIFFIO_RX_T1n_Hi/7
E14	IO_DIFFIO_RX_T1p_Hi/7
B16	IO_DIFFIO_RX_T2n_Hi/7
B17	IO_DIFFIO_RX_T2p_Hi/7
D13	IO_DIFFIO_RX_T3n_Hi/7
D12	IO_DIFFIO_RX_T3p_Hi/7
C15	IO_DIFFIO_RX_T4n_Hi/7
C16	IO_DIFFIO_RX_T4p_Hi/7
A14	IO_DIFFIO_RX_T5n_Hi/7
A15	IO_DIFFIO_RX_T5p_Hi/7
C13	IO_DIFFIO_RX_T6n_Hi/7
C14	IO_DIFFIO_RX_T6p_Hi/7
B13	IO_DIFFIO_RX_T7n_Hi/7
B14	IO_DIFFIO_RX_T7p_Hi/7
F12	IO_DIFFIO_RX_T8n_Hi/7
F11	IO_DIFFIO_RX_T8p_Hi/7
B12	IO_DIFFIO_RX_T9n_Hi/7
C12	IO_DIFFIO_RX_T9p_Hi/7
B11	IO_DIFFIO_RX_T10n_Hi/7
C11	IO_DIFFIO_RX_T10p_Hi/7
A12	IO_DIFFIO_RX_T11n_Hi/7
A13	IO_DIFFIO_RX_T11p_Hi/7
A17	IO/7
A16	IO_VREFB7N0/7
E12	VCCIO7
E11	VCCIO7
D11	VCCIO7

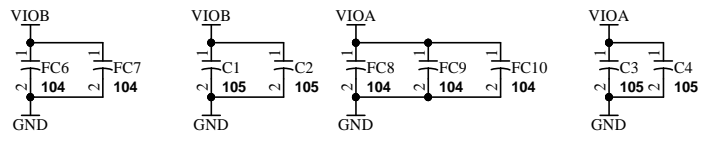
Unmount(08)		FPGA G	
GND	R8 49R9 1	P14	IO_DIFFIO_RX_R1n_Hi/5(IO_RDN_16)
VIOA	R9 49R9 1	N14	IO_DIFFIO_RX_R1p_Hi/5(IO_RUP_16)
		R16	IO_DIFFIO_RX_R2n_Hi/5
		T16	IO_DIFFIO_RX_R2p_Hi/5
		M11	IO_DIFFIO_RX_R3n_Hi/5
		M12	IO_DIFFIO_RX_R3p_Hi/5
		T18	IO_DIFFIO_RX_R4n_Hi/5
		U18	IO_DIFFIO_RX_R4p_Hi/5
		M15	IO_DIFFIO_RX_R5n_Hi/5
		N15	IO_DIFFIO_RX_R5p_Hi/5
		M16	IO_DIFFIO_RX_R6n_Hi/5
		N16	IO_DIFFIO_RX_R6p_Hi/5
		P15	IO_DIFFIO_RX_R7n_Hi/5
		R15	IO_DIFFIO_RX_R7p_Hi/5
		L11	IO_DIFFIO_RX_R8n_Hi/5
		L12	IO_DIFFIO_RX_R8p_Hi/5
		R17	IO_DIFFIO_RX_R9n_Hi/5
		T17	IO_DIFFIO_RX_R9p_Hi/5
		K15	IO_DIFFIO_RX_R10n_Hi/5
		L15	IO_DIFFIO_RX_R10p_Hi/5
		K16	IO_DIFFIO_RX_R11n_Hi/5
		L16	IO_DIFFIO_RX_R11p_Hi/5
		P18	IO_DIFFIO_RX_R12n_Hi/5
		R18	IO_DIFFIO_RX_R12p_Hi/5
		M18	IO_DIFFIO_RX_R13n_Hi/5
		N18	IO_DIFFIO_RX_R13p_Hi/5
		P16	IO/5
		P17	IO_VREFB5N0/5
		M13	VCCIO5
		L14	VCCIO5
		L13	VCCIO5
		K14	VCCIO5

FPGA D		FPGA D	
GCLK_A	L3	L3	IO_CLK0n_DIFFIO_RX_L18n_Hi/2
IOA1	M3	M3	IO_CLK0p_DIFFIO_RX_L18p_Hi/2
IOA0	K8	K8	IO_CLK1n_DIFFIO_RX_L20n_Hi/2
	L8	L8	IO_CLK1p_DIFFIO_RX_L20p_Hi/2
IOA5	M4	M4	IO_DPCLK0_DIFFIO_RX_L22n_Hi/2
IOA4	N3	N3	IO_DPCLK1_DIFFIO_RX_L22p_Hi/2
IOA3	N4	N4	IO_PLL_L_CLKOUTn_DIFFIO_RX_L27n_Hi/2
IOA2	P4	P4	IO_PLL_L_CLKOUTp_DIFFIO_RX_L27p_Hi/2
	M1	M1	IO_DIFFIO_RX_L19n_Hi/2
	M2	M2	IO_DIFFIO_RX_L19p_Hi/2
	N1	N1	IO_DIFFIO_RX_L21n_Hi/2
	P1	P1	IO_DIFFIO_RX_L21p_Hi/2
	R3	R3	IO_DIFFIO_RX_L23n_Hi/2
	T3	T3	IO_DIFFIO_RX_L23p_Hi/2
IOA7	P2	P2	IO_DIFFIO_RX_L24n_Hi/2
IOA6	P3	P3	IO_DIFFIO_RX_L24p_Hi/2
	L7	L7	IO_DIFFIO_RX_L25n_Hi/2
	M7	M7	IO_DIFFIO_RX_L25p_Hi/2
	T1	T1	IO_DIFFIO_RX_L26n_Hi/2
	T2	T2	IO_DIFFIO_RX_L26p_Hi/2
	U1	U1	IO_DIFFIO_RX_L28n_Hi/2
	U2	U2	IO_DIFFIO_RX_L28p_Hi/2
	R2	R2	IO/2
	R1	R1	IO_VREFB2N0/2
	M5	M5	VCCIO2
	L6	L6	VCCIO2
	L5	L5	VCCIO2

FPGA H	
GCLK_B	K11
IOB0	K12
IOB1	K17
IOB1	L17
	H12
	H11
	D15
	E15
	L18
	M17
	J18
	K18
	G18
	H18
	G17
	H17
	J12
	J11
	H15
	J15
	H16
	J16
	G15
	F15
	F16
	G16
	D16
	E16
	E17
	D18
	G12
	G11
	B18
	C18
	C17
	D17
	E18
	F18
	J14
	J13
	H13
	G14
	G13

FPGA E		FPGA E	
IOB2	R4	V9	IO_DIFFIO_TX_RX_B12n_Hi/3(IO_CLK6n_16)
IOB3	T4	U9	IO_DIFFIO_TX_RX_B12p_Hi/3(IO_CLK6p_16)
IOB5	P6		
IOB4	P5	M8	IO_DIFFIO_TX_RX_B14n_Hi/3(IO_CLK7n_16)
IOB6	R5	M9	IO_DIFFIO_TX_RX_B14p_Hi/3(IO_CLK7p_16)
IOB7	R6		
IOB8	T5		
IOB9	T6		
IOB10	N7		
IOB11	N8		
IOB12	R8		
IOB13	R9		
IOB14	T9		
IOB15	T10		
	U3		
	V2		
	V3		
	V4		
	U5		
	V5		
	T7		
	T8		
	T8		
	U7		
	V7		
	U8		
	V8		
	V10		
	V11		
	V12		
	U11		
	V6		
	U6		
	P9		
	P8		
	P7		
	N9		

FPGA F		FPGA F	
IOB20	P10	U16	IO_DIFFIO_TX_RX_B27n_Hi/4(IO_PLL_B_16)
IOB21	N11	U17	IO_DIFFIO_TX_RX_B27p_Hi/4(IO_PLL_B_16)
IOB22	M10		
IOB23	L10		
	IOB16	R10	IO_DIFFIO_TX_RX_B18n_Hi/4
	IOB17	R11	IO_DIFFIO_TX_RX_B18p_Hi/4
	IOB18	R12	IO_DIFFIO_TX_RX_B20n_Hi/4
	IOB19	R13	IO_DIFFIO_TX_RX_B20p_Hi/4
		R14	IO_DIFFIO_TX_RX_B21n_Hi/4
		R14	IO_DIFFIO_TX_RX_B21p_Hi/4
		R14	IO_DIFFIO_TX_RX_B23n_Hi/4
		R14	IO_DIFFIO_TX_RX_B23p_Hi/4
		R14	IO_DIFFIO_TX_RX_B25n_Hi/4
		R14	IO_DIFFIO_TX_RX_B25p_Hi/4
		U12	IO_DIFFIO_RX_B19n_Hi/4
		U13	IO_DIFFIO_RX_B19p_Hi/4
		V13	IO_DIFFIO_RX_B22n_Hi/4
		V14	IO_DIFFIO_RX_B22p_Hi/4
		T13	IO_DIFFIO_RX_B24n_Hi/4
		T14	IO_DIFFIO_RX_B24p_Hi/4
		V15	IO_DIFFIO_RX_B26n_Hi/4
		V15	IO_DIFFIO_RX_B26p_Hi/4
		V16	IO_DIFFIO_RX_B28n_Hi/4
		V17	IO_DIFFIO_RX_B28p_Hi/4
		T12	IO/4
		T11	IO_VREFB4N0/4
		P12	VCCIO4
		P11	VCCIO4



DSN:	TITLE: MAX10(DC) PLCC68 FPGA MODULE
DOC. No:	AP68-10
FILE: IO.SchDoc	DATE: 2019/02/28 14:33:44
Sheet:	2 / 2

AP6810R1-SCH-A1.pdf