

# M40-001 ユーザーズマニュアル

第二版 R1

## はじめに

この度は、小型 CPLD モジュール M40-001 をお買い上げいただきまして、誠にありがとうございます。  
M40-001 には低消費電力 Cool Runner XPLA3 ファミリーである XCR3064XL-VQ44 を搭載しています。  
JTAG ピンの Pull-up やパスコンは実装済みですので、DIP40 ピンの IC として容易に組み込むことができます。どうぞご活用ください。

## ご注意

本書の内容は、改良のため将来予告なしに変更することがありますので、ご了承ください。

本書の内容については万全の記して作成しましたが、万一誤りなど、お気づきの点がございましたら、ご連絡をお願いいたします。

本製品の運用の結果につきましては、2. 項にかかわらず当社は責任を負いかねますので、ご了承ください。

本書に記載されている使用と異なる使用をされ、あるいは本書に記載されていない使用をされた場合の結果については、当社は責任を負いません。

本書および、回路図、サンプル回路などを無断で複写、引用、配布することはお断りいたします。

## 製品の内容について

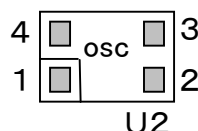
本パッケージには、以下のものが含まれています。万一、不足などがございましたら、弊社宛にご連絡ください。

M40-001	1
40ピン IC ソケット	1
マニュアル(本書)	1
ユーザー登録はがき	1

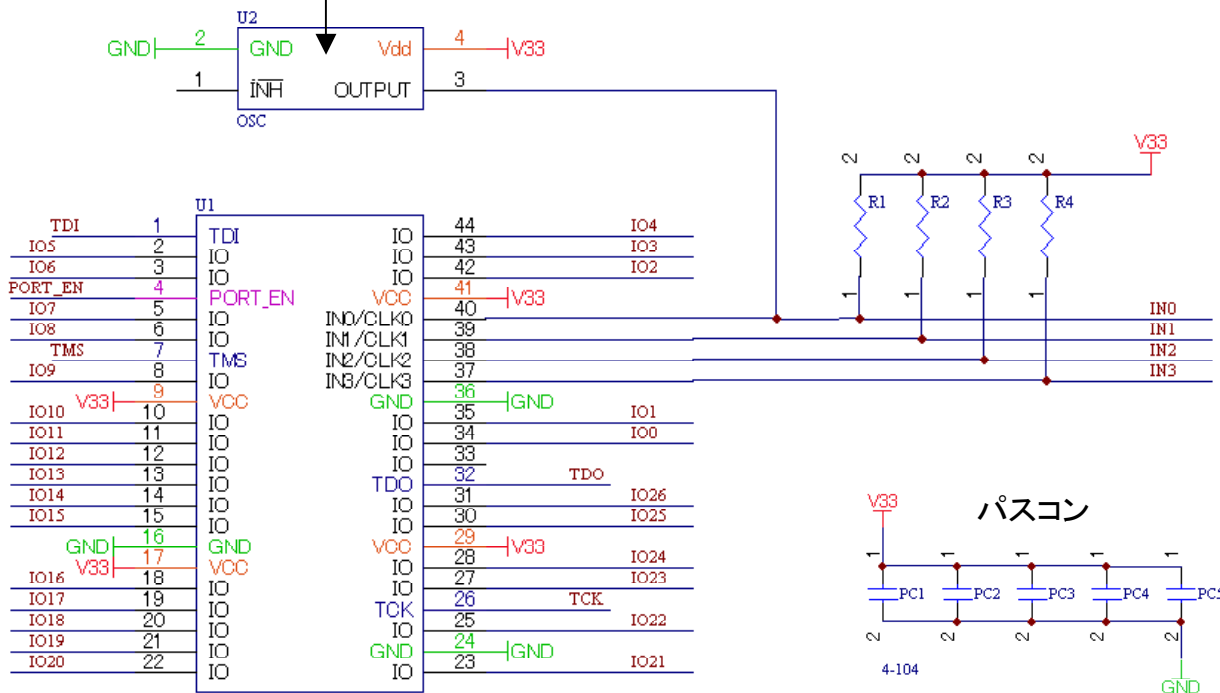
## 発振器

発振器は付属しておりませんので、別途お買い求め下さい。キンセキ社：FXO-31FL、FXO-37FL シリーズ ( 3. 3V ) や東洋通信機社：TCO-700 シリーズ( 3. 3V ) が搭載可能です。USB-002 と M40-001 を接続して使用する場合には、USB-002 のクロックを利用できます。

実装する際には、発振器の向きにご注意ください。



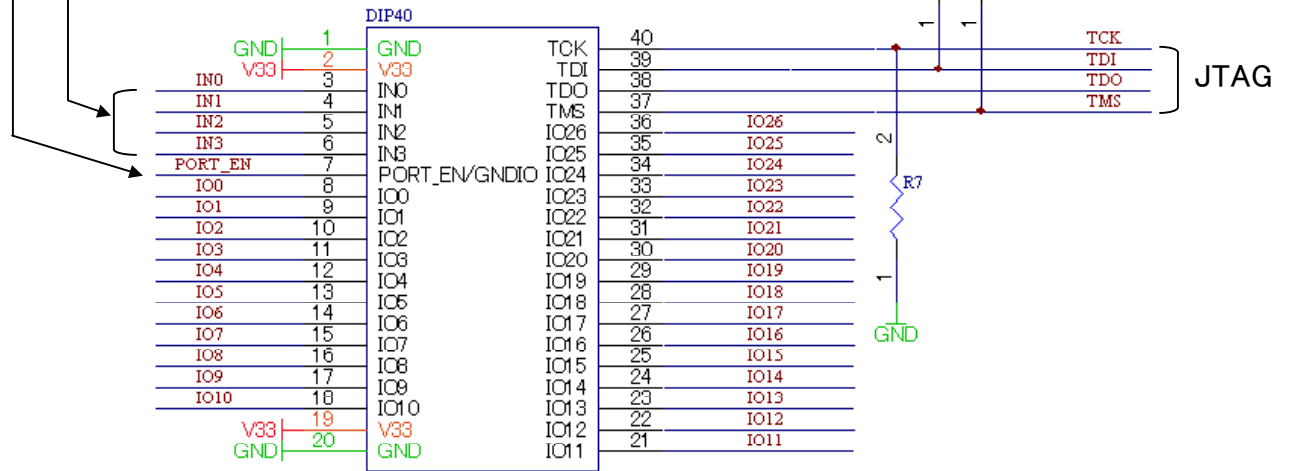
### 発振器 オプション



Cool Runner XPLA3  
XCR3064XL-VQ44

JTAG ピンをユーザ I/O として利用し、再度CPLD の内部を書換えるには3. 3Vとします。それ以外は GNDに接続してください。

### クロック/入力ピン



<p>有限会社ヒューマンデータ</p> <p>〒567-0034</p> <p>大阪府茨木市中穂積1-2-51</p> <p>シャトー春日第3ビル2F</p>	<p>TEL 072-620-2002</p> <p>FAX 072-620-2003</p> <p>URL <a href="http://www.hdl.co.jp">http://www.hdl.co.jp</a></p> <p>Mail <a href="mailto:support@hdl.co.jp">support@hdl.co.jp</a></p>
---	---